

СП 88.13330.2014 Защитные сооружения гражданской обороны. Актуализированная редакция СНиП II-11-77*

СП 88.13330.2014

СВОД ПРАВИЛ ЗАЩИТНЫЕ СООРУЖЕНИЯ ГРАЖДАНСКОЙ ОБОРОНЫ The protective shelters of civil defense Актуализированная редакция СНиП II-11-77*

Текст Сравнения СП 88.13330.2014 со СНиП II-11-77* см. по ссылке.
- Примечание изготовителя базы данных.

ОКС 13.200

Дата введения 2014-06-01

Предисловие

Сведения о своде правил

1 ИСПОЛНИТЕЛИ - ФГБУ ВНИИ ГОЧС (ФЦ) и ОАО "ЦНИИПромзданий"

2 ВНЕСЕН Техническим комитетом по стандартизации ТК 465 "Строительство", Федеральным автономным учреждением "Федеральный центр нормирования, стандартизации и технической оценки соответствия в строительстве" (ФАУ "ФЦС")

3 ПОДГОТОВЛЕН к утверждению Департаментом градостроительной деятельности и архитектуры Министерства строительства и жилищно-коммунального хозяйства Российской Федерации (Минстрой России)

4 УТВЕРЖДЕН приказом Министерства строительства и жилищно-коммунального хозяйства Российской Федерации от 18 февраля 2014 г. N 59/пр и введен в действие с 1 июня 2014 г.

5 ЗАРЕГИСТРИРОВАН Федеральным агентством по техническому регулированию и метрологии (Росстандарт)

6 Пересмотр СП 88.13330.2011 "СНиП II-11-77* Защитные сооружения гражданской обороны"

В случае пересмотра (замены) или отмены настоящего свода правил соответствующее уведомление будет опубликовано в установленном порядке. Соответствующая информация, уведомление и тексты размещаются также в информационной системе общего пользования - на официальном сайте разработчика (Минстрой России) в сети Интернет

Внесена опечатка (сайт ФАУ "ФЦС" по состоянию на 24.10. 2014)

Опечатка внесена изготовителем базы данных

Введение

Настоящий свод правил разработан с целью повышения уровня безопасности людей в защитных сооружениях и сохранности материальных ценностей в соответствии с Федеральным законом от 30 декабря 2009 г. N 384-ФЗ "Технический регламент о безопасности зданий и сооружений", повышения уровня гармонизации нормативных требований с европейскими нормативными документами, применения единых методов определения эксплуатационных характеристик и методов оценки.

Свод правил СП 88.13330.2014 "СНиП II-11-77* Защитные сооружения гражданской обороны" разработан следующим авторским коллективом: ФГБУ ВНИИ ГОЧС (ФЦ) в составе специалистов: руководитель работы - д-р техн. наук, проф. *Г.П.Тонких*, канд. техн. наук *И.В.Сосунов*, канд. техн. наук *О.А.Симаков*, *Н.Н.Посохов*; ОАО "ЦНИИПромзданий": д-р техн. наук, проф. *В.В.Гранев*; канд. техн. наук *С.М.Гликин*; канд. техн. наук *В.А.Коробков*, *К.В.Авдеев*; 26 ЦНИИ - филиал ОАО "31 ГПИСС": д-р техн. наук *С.Н.Латушкин*, канд. техн. наук *И.А.Приходько*; ФГБУ ВНИИПО МЧС России: *Е.А.Москвилин*; ОАО "Метрогипротранс": *П.Д.Павлов*, *Д.Е.Савельева*; ГУП "Моспроект-2": *М.Д.Сусахина*; ЗАО "НПЦ ИРЭБ": *В.В.Белов*; ООО "ЦИЭКС": д-р техн. наук, проф. *С.П.Сущев*, д-р техн. наук, проф. *В.И.Ларионов*, канд. техн. наук *И.А.Адаменко*, канд. техн. наук *С.П.Коряжин*, д-р техн. наук, проф. *В.В.Самарин*, канд. техн. наук *И.В.Панов*; ОАО "СантехНИИпроект": *А.Г.Харченко*; д-р техн. наук *В.Н.Шульгин*.

1 Область применения

1.1 Настоящий свод правил устанавливает требования по расчету с учетом динамических нагрузок, по объемно-планировочным и конструктивным решениям, к санитарно-техническим системам, электротехническим устройствам, связи и противопожарные требования, а также требования к проведению обследований технического состояния существующих защитных сооружений гражданской обороны.

1.2 Настоящий свод правил распространяется на проектирование новых и обследование существующих защитных сооружений гражданской обороны.

1.3 Для метрополитенов данный свод правил действителен только в части нагрузок и расчетных характеристик материалов (разделы 7 и 8).

2 Нормативные ссылки

В настоящем своде правил использованы нормативные ссылки на следующие документы:

ГОСТ 9.602-2005 Единая система защиты от коррозии и старения. Сооружения подземные. Общие требования к защите от коррозии

ГОСТ 305-82 Топливо дизельное. Технические условия

ГОСТ Р 51232-98 Вода питьевая. Общие требования к организации и методам контроля качества

СП 7.13130.2013 Отопление, вентиляция и кондиционирование. Противопожарные требования

СП 10.13130.2009 Системы противопожарной защиты. Внутренний противопожарный водопровод. Требования пожарной безопасности

СП 14.13330.2014 "СНиП II-7-81* Строительство в сейсмических районах"

СП 15.13330.2012 "СНиП II-22-81* Каменные и армокаменные конструкции"

СП 16.13330.2011 "СНиП II-23-81* Стальные конструкции"

СП 20.13330.2011 "СНиП 2.01.07-85* Нагрузки и воздействия"

СП 22.13330.2011 "СНиП 2.02.01-83* Основания зданий и сооружений"

СП 24.13330.2011 "СНиП 2.02.03-85 Свайные фундаменты"

СП 25.13330.2012 "СНиП 2.02.04-88 Основания и фундаменты на вечномерзлых грунтах"

СП 29.13330.2011 "СНиП 2.03.13-88 Полы"

СП 30.13330.2012 "СНиП 2.04.01-85* Внутренний водопровод и канализация зданий"

СП 59.13330.2012 "СНиП 35-01-2001 Доступность зданий и сооружений для маломобильных групп населения"

СП 60.13330.2012 "СНиП 41-01-2003 Отопление, вентиляция и кондиционирование воздуха"

СП 63.13330.2012 "СНиП 52-01-2003 Бетонные и железобетонные конструкции"

СП 64.13330.2011 "СНиП II-25-80 Деревянные конструкции"

СП 131.13330.2012 "СНиП 23-01-99* Строительная климатология"

СП 132.13330.2011 Обеспечение антитеррористической защищенности зданий и сооружений. Общие требования проектирования

СанПиН 2.1.4.1074-01 Питьевая вода. Гигиенические требования к качеству воды централизованных систем питьевого водоснабжения. Контроль качества.

Примечание - При пользовании настоящим сводом правил целесообразно проверить действие ссылочных стандартов (сводов правил и/или классификаторов) в информационной системе общего пользования - на официальном сайте национального органа Российской Федерации по стандартизации в сети Интернет или по ежегодно издаваемому информационному указателю "Национальные стандарты", который опубликован по состоянию на 1 января текущего года, и по выпускам ежемесячно издаваемого информационного указателя "Национальные стандарты" за текущий год. Если заменен ссылочный стандарт (документ), на который дана недатированная ссылка, то рекомендуется использовать действующую версию этого стандарта (документа) с учетом всех внесенных в данную версию изменений. Если заменен ссылочный стандарт (документ), на который дана датированная ссылка, то рекомендуется использовать версию этого стандарта (документа) с указанным выше годом утверждения (принятия). Если после утверждения настоящего стандарта в ссылочный стандарт (документ), на который дана датированная ссылка, внесено изменение, затрагивающее положение, на которое дана ссылка, то это положение рекомендуется применять без учета данного изменения. Если ссылочный стандарт (документ) отменен без замены, то положение, в котором дана ссылка на него, рекомендуется применять в части, не затрагивающей эту ссылку. Сведения о действии сводов правил можно проверить в Федеральном информационном фонде технических регламентов и стандартов.

3 Термины и определения

В настоящем своде правил применены следующие термины с соответствующими определениями.

3.1 воздействие: Нагрузка, изменение температурно-влажностного режима, влияние на защитное сооружение окружающей среды, осадка оснований, изменение свойств материалов во времени и другие эффекты, вызывающие изменение напряженно-деформированного состояния строительных конструкций, которое при проведении расчетов воздействие* допускается задавать в виде эквивалентно-статических нагрузок.

* Текст документа соответствует оригиналу. - Примечание изготовителя базы данных.

3.2 герметичность сооружения: Защитное свойство сооружения, характеризующее степень воздухопроницаемости ограждающих строительных конструкций по границам герметизации, в том числе стыков сборных элементов, входных устройств, мест пропуска коммуникаций,

газовоздушных трактов.

3.3 гражданская оборона: Система мероприятий по подготовке к защите и по защите населения, материальных и культурных ценностей на территории Российской Федерации от опасностей, возникающих при ведении военных действий или вследствие этих действий, а также при возникновении чрезвычайных ситуаций природного и техногенного характеров.

3.4 защитное сооружение гражданской обороны (ЗС ГО): Специальное сооружение, предназначенное для защиты населения, личного состава сил гражданской обороны, а также техники и имущества гражданской обороны от воздействий средств нападения противника.

3.5 защита населения в чрезвычайных ситуациях: Совокупность взаимоувязанных по времени, ресурсам и месту проведения мероприятий РСЧС, направленных на предотвращение или предельное снижение потерь населения и угрозы его жизни и здоровью от поражающих факторов и воздействий источников чрезвычайной ситуации.

3.6 зона чрезвычайной ситуации: Территория, на которой сложилась чрезвычайная ситуация.

3.7 инженерно-технические мероприятия гражданской обороны и предупреждения чрезвычайных ситуаций (ИТМ ГОЧС): Совокупность реализуемых при строительстве проектных решений, направленных на обеспечение защиты населения, территорий и снижение материального ущерба от ЧС техногенного и природного характеров, от опасностей, возникающих при ведении военных действий или вследствие этих действий, а также при диверсиях и террористических актах.

3.8 комплексное обследование технического состояния здания (сооружения): Комплекс мероприятий по определению и оценке фактических значений контролируемых параметров фундаментов основания, строительных конструкций, инженерного обеспечения (оборудования, трубопроводов, электрических сетей и др.), характеризующих работоспособность объекта обследования и определяющих возможность его дальнейшей эксплуатации, реконструкции или необходимость восстановления, усиления, ремонта, включающий в себя обследование технического состояния здания (сооружения), теплотехнических и акустических свойств конструкций, систем инженерного обеспечения объекта, за исключением технологического оборудования.

3.9 ликвидация чрезвычайной ситуации: Аварийно-спасательные и другие неотложные работы, проводимые при возникновении чрезвычайных ситуаций и направленные на спасение жизни и сохранение здоровья людей, снижение размеров ущерба окружающей среде и материальных потерь, а также на локализацию зон чрезвычайных ситуаций, прекращение действия характерных для них опасных факторов.

3.10 нормативное техническое состояние: Категория технического состояния, при котором количественные и качественные значения параметров всех критериев оценки технического состояния строительных конструкций зданий и сооружений, включая состояние фундаментов основания, соответствуют установленным в проектной документации значениям с учетом пределов их изменений.

3.11 обследование технического состояния здания (сооружения): Комплекс мероприятий по определению и оценке фактических значений контролируемых параметров, характеризующих работоспособность объекта обследования и определяющих возможность его дальнейшей эксплуатации, реконструкции или необходимость восстановления, усиления, ремонта и включающий в себя обследование грунтов основания и строительных конструкций на предмет выявления изменения свойств грунтов, деформационных повреждений, дефектов несущих конструкций и определения их фактической несущей способности.

3.12 опасность в чрезвычайных ситуациях: Состояние, при котором создалась или вероятна угроза возникновения поражающих факторов и воздействий источника чрезвычайной ситуации на население, объекты народного хозяйства и окружающую природную среду в зоне чрезвычайной ситуации.

3.13 предупреждение чрезвычайных ситуаций: Комплекс мероприятий, проводимых заблаговременно и направленных на максимально возможное уменьшение риска возникновения чрезвычайных ситуаций, а также на сохранение здоровья людей, снижение размеров ущерба окружающей среде и материальных потерь в случае их возникновения.

3.14 противорадиационное укрытие (ПРУ): Защитное сооружение, обеспечивающее защиту укрываемых от воздействия ионизирующих излучений при радиоактивном заражении (загрязнении) местности и допускающее непрерывное пребывание в нем укрываемых в течение определенного времени.

3.15 сооружение двойного назначения: Инженерное сооружение производственного, общественного, коммунально-бытового или транспортного назначения, приспособленное (запроектированное) для укрывания людей, техники и имущества от опасностей, возникающих при ведении военных действий или вследствие этих действий, диверсиях, в результате аварий на потенциально опасных объектах или стихийных бедствий.

3.16 строительная конструкция: Часть защитного сооружения, выполняющая определенные несущие, ограждающие функции.

3.17 убежище гражданской обороны (убежище ГО): Защитное сооружение гражданской обороны, обеспечивающее в течение определенного времени защиту укрываемых от воздействий поражающих факторов ядерного оружия и обычных средств поражения, бактериальных (биологических) средств, отравляющих веществ, а также при необходимости от катастрофического затопления, химически опасных веществ, радиоактивных продуктов при разрушении ядерных энергоустановок, высоких температур и продуктов горения при пожаре.

3.18 усиление: Комплекс мероприятий, обеспечивающий повышение несущей способности и эксплуатационных свойств строительной конструкции или здания и сооружения в целом, включая грунты основания, по сравнению с фактическим состоянием или проектными показателями.

3.19 чрезвычайная ситуация: Обстановка на определенной территории, сложившаяся в результате аварии, опасного природного явления, катастрофы, стихийного или иного бедствия, которые могут повлечь или повлекли за собой человеческие жертвы, ущерб здоровью людей или окружающей среде, значительные материальные потери и нарушение условий

жизнедеятельности людей.

3.20 эвакуация населения: Комплекс мероприятий по организованному выводу и (или) вывозу населения из зон чрезвычайной ситуации или вероятной чрезвычайной ситуации, а также жизнеобеспечение эвакуированных в районе размещения.

4 Общие положения

4.1 Защитные сооружения гражданской обороны предназначены для защиты укрываемых в военное время и при чрезвычайных ситуациях мирного времени. Защитные сооружения гражданской обороны должны обеспечивать защиту укрываемых от косвенного действия ядерных средств поражения, а также действия обычных средств поражения и могут использоваться в мирное время для хозяйственных нужд и обслуживания населения.

Настоящие положения должны соблюдаться при проектировании вновь строящихся и реконструируемых защитных сооружений гражданской обороны (убежищ и противорадиационных укрытий, укрытий), размещаемых в приспособляемых для этих целей помещениях производственных, вспомогательных, жилых и общественных зданий и других объектов, а также отдельно стоящих убежищ в заглубленных или возвышающихся сооружениях (независимо от форм собственности) с учетом требований федеральных законов и нормативных документов.

Убежища следует проектировать, как правило, двойного назначения и применять в военное время и при чрезвычайных ситуациях мирного времени для защиты укрываемых:

- от действия воздушной ударной волны (в том числе при косвенном действии ядерных средств поражения) с избыточным давлением для убежищ $\Delta P_{\Phi} = 100$ кПа (1 кгс/см²), для убежищ в границах проектной застройки атомных электростанций $\Delta P_{\Phi} = 200$ кПа (2 кгс/см²) и убежищ размещаемых в подземных сооружениях метрополитенов линий глубокого заложения $\Delta P_{\Phi} = 300$ кПа (3 кгс/см²), линий мелкого заложения $\Delta P_{\Phi} = 100$ кПа (1 кгс/см²);

- от местного и общего действий обычных средств поражения (удара и взрыва боеприпасов), согласно приложения Б;

- от действия отравляющих веществ (ОВ), радиоактивных веществ (РВ) и бактериальных средств (БС);

- от действия проникающей радиации.

Противорадиационные укрытия также следует проектировать двойного назначения для обеспечения защиты укрываемых:

- от действия воздушной ударной волны (в том числе при косвенном действии ядерных средств поражения) с избыточным давлением до $\Delta P_{\Phi} = 20$ кПа (0,2 кгс/см²);

- от действия проникающей радиации.

Вид и интенсивность воздействий средств поражения на убежища и ПРУ определяют территориальные органы МЧС России.

При проектировании защитных сооружений следует учитывать требования СП 132.13330.

Защитные сооружения следует размещать выше отметки грунтовых вод. Допускается размещение ниже отметки грунтовых вод при выполнении гидроизоляции в соответствии с требованиями 5.6 настоящего свода правил и устройством дренажа по периметру сооружения.

Продолжительность непрерывного пребывания укрываемых в защитных сооружениях составляет 48 ч.

4.2 Встроенные убежища следует размещать в подвальных, цокольных и первых этажах зданий и сооружений.

Строительство отдельно стоящих заглубленных или возвышающихся убежищ может быть допущено при невозможности устройства встроенных убежищ или при возведении объектов в сложных гидрогеологических условиях.

В сухих скальных грунтах при технико-экономическом обосновании допускается строительство многоэтажных убежищ.

Для размещения противорадиационных укрытий следует применять помещения:

- производственных и вспомогательных зданий предприятий, учреждений здравоохранения и жилых зданий;
- школ, библиотек и зданий общественного назначения;
- складов сезонного хранения овощей, продуктов и хозяйственного инвентаря.

4.3 При проектировании помещений, приспособляемых под защитные сооружения, следует предусматривать наиболее экономичные объемно-планировочные и конструктивные решения, принятые с учетом современных достижений науки, техники и технологий.

4.4 Состав помещений защитных сооружений должен быть определен с учетом эксплуатации их в мирное время, при этом размеры площадей указанных помещений, предназначенных для эксплуатации в мирное время, не должны превышать размеры площадей, необходимых для защитных сооружений.

4.5 Защитные сооружения могут использовать в мирное время в качестве:

- санитарно-бытовых помещений (гардеробные домашней и уличной одежды с душевыми и умывальными);

- помещений культурного обслуживания и учебных занятий;
- производственных и технологических помещений, отнесенных по пожарной опасности к категориям Г и Д, в которых осуществляют технологические процессы, не сопровождающиеся выделением вредных жидкостей, паров и газов, опасных для людей, и не требующие естественного освещения;
- помещений дежурных электриков, связистов, ремонтных бригад;
- гаражей для легковых автомобилей, подземных стоянок автокаров и автомобилей;
- складских помещений для хранения несгораемых материалов, а также для сгораемых материалов и несгораемых материалов в сгораемой таре;
- помещений торговли и общественного питания (магазины, залы столовых, буфеты, кафе, закусочные);
- спортивных помещений (стрелковые тир и залы для спортивных занятий);
- помещений бытового обслуживания населения (дома быта, ателье, мастерские, приемные пункты, фотографии, конторы и службы дирекции по эксплуатации зданий);
- вспомогательных (подсобных) помещений учреждений здравоохранения.

Возможность использования в мирное время защитных сооружений по другому назначению допускается по согласованию с территориальными органами МЧС России.

Использование защитных сооружений в мирное время должно быть увязано с производственными процессами предприятий. Кроме того, оно не должно снижать их защитных свойств и предела огнестойкости конструкций.

4.6 Для возможности применения защитных сооружений в мирное время маломобильными группами населения необходимо в соответствии с требованиями СП 59.13330 оборудовать входы устройствами вызова помощи "для свободного доступа".

В военное время и при чрезвычайных ситуациях мирного времени требования, предъявляемые к пользованию маломобильными группами защитными сооружениями, должны соответствовать требованиям, предъявляемым к больным учреждениям здравоохранения.

4.7 Складские помещения, приспособляемые под защитные сооружения, должны быть оборудованы транспортными устройствами для загрузки, складирования и выгрузки материалов.

При строительстве защитных сооружений в подвалах зданий или отдельно стоящих заглубленных сооружениях, расположенных в северной строительной-климатической зоне, не рекомендуется размещать в них в мирное время производства с технологическими процессами, требующими больших расходов воды.

4.8 Перевод помещений, используемых в мирное время, на режим защитного сооружения следует проводить в течение не более 12 ч.

4.9 Вместимость защитных сооружений определяют суммой мест для сидения (на первом ярусе нар) и лежания (на втором и третьем ярусах нар) и составляет, как правило, для убежищ не менее 150 чел.

Проектирование убежищ меньшей вместимости допускается в исключительных случаях с разрешения территориальных органов МЧС России.

Вместимость противорадиационных укрытий предусматривает:

- 5 чел. и более в зависимости от площади помещений укрытий, оборудуемых в существующих зданиях или сооружениях;

- 50 чел. и более во вновь строящихся зданиях и сооружениях с укрытиями.

Вместимость убежищ для нетранспортабельных больных и противорадиационных укрытий для учреждений здравоохранения определяют по приложению А. При этом вместимость убежищ должна составлять не менее 80 чел. Для больниц на 500 мест и менее убежища для нетранспортабельных больных предусматривают на группу близлежащих больниц.

4.10 Задание на проектирование защитных сооружений является составной частью задания на проектирование новых и реконструкцию действующих предприятий, зданий и сооружений.

В задании на проектирование защитных сооружений следует указывать вид и интенсивность воздействия возможных средств поражения, число входов и выходов, в том числе аварийных, число укрываемых мужчин и женщин, режимы вентиляции, назначение помещений в мирное время. При наличии III режима вентиляции указывают:

- III режим при наличии аварийно химически опасных веществ (АХОВ);

- III режим при пожарах.

4.11 Разработку проектной и рабочей документации, в случае, когда она входит в состав проектной и рабочей документации предприятий, зданий, сооружений, осуществляют в виде самостоятельного раздела "Перечень мероприятий гражданской обороны, мероприятий по предупреждению чрезвычайных ситуаций природного и техногенного характера".

В случае, когда проектирование защитных сооружений не входит составной частью в проектирование новых или реконструируемых объектов, разработку проектной документации осуществляют в соответствии с требованиями [1].

4.12 Убежища следует располагать в местах наибольшего сосредоточения укрываемых. Радиус сбора укрываемых должен составлять не более 500 м. В отдельных случаях он может быть увеличен до 1000 м по согласованию с территориальными органами МЧС России.

В тех случаях, когда группы укрываемых оказываются за пределами радиуса сбора, следует

предусматривать их укрывание в близлежащем убежище с тамбуром-шлюзом во входе.

Убежище по возможности следует размещать:

- встроенным - под зданиями наименьшей этажности из строящихся на данной площадке;
- отдельно стоящим - на расстоянии от здания и сооружения, не менее высоты здания.

4.13 Убежище следует проектировать, как правило, заглубленным в грунт. В маловлажных грунтах низ покрытия следует располагать не выше уровня планировочной отметки земли.

При наличии в местах размещения убежищ высокого уровня грунтовых вод или напорных грунтовых вод, обильного их притока, скальных пород основания или густой сети инженерных коммуникаций допускается, при технико-экономическом обосновании, строительство отдельно стоящих возвышающихся убежищ с заглублением пола менее 1,5 м. Эти убежища должны возводить из монолитного или сборно-монолитного железобетона с увеличенным грунтовым обвалованием.

Для заглубленной в грунт части убежищ следует предусматривать устройство гидроизоляции. Для убежищ, расположенных в водонасыщенных грунтах с коэффициентом фильтрации до 3 м/сут, допускается устройство дренажа с оклеечной или окрасочной гидроизоляцией наружных поверхностей стен. Систему дренажа выбирают в зависимости от характера защищаемого объекта и гидрогеологических условий. При этом сброс грунтовых вод должен быть самотечным, а в случае наличия в убежище дизельных электростанций (ДЭС) допускается устройство станции перекачки, размещаемой в убежище.

Уклон полов помещений убежищ должен быть 0,5%-1% в сторону лотков, а уклон лотков - 0,5%-1% в сторону водосборника, из которого воду должен откачивать насос (в убежище без ДЭС - ручной насос). В качестве водосборника может быть использован резервуар для сбора дренажных вод.

4.14 Прокладка транзитных линий водопровода, канализации, отопления, электроснабжения, а также трубопроводов сжатого воздуха, газопроводов и трубопроводов с перегретой водой через помещения убежищ не допускается.

Во встроенных убежищах прокладка указанных линий инженерных коммуникаций, связанных с системами зданий (сооружений), в которые встроены убежища, возможна при условии установки отключающих и других устройств, исключающих нарушения защитных свойств убежищ. Канализационные стояки должны быть заключены в стальные трубы или железобетонные короба, надежно заделанные в покрытие и пол убежища.

Сети водоснабжения, отопления и канализации здания, проходящие над покрытием встроенного убежища, должны быть проложены в специальных бетонных или железобетонных каналах, доступных для осмотра и осуществления ремонтных работ при эксплуатации этих сетей в мирное время. Уклон каналов должен быть 0,5%-1% в сторону стока.

4.15 При проектировании встроенных убежищ следует предусматривать подсыпку грунта по покрытию слоем до 1 м и, при необходимости, прокладку в нем инженерных коммуникаций.

Грунт по покрытию допускается не подсыпать, если оно обеспечивает требуемую защиту от проникающей радиации и от высоких температур при пожарах.

Для отдельно стоящих убежищ следует предусматривать поверх покрытия подсыпку грунта слоем не менее 0,5 м и не более 1,0 м с отношением высоты откоса к его заложению не более 1:2 и выносом бровки откоса не менее 1 м, а для возвышающихся убежищ - 3 м.

При определении размеров слоя грунта над покрытием убежищ, расположенных в северной строительной-климатической зоне, следует проводить проверочный расчет на недопущение в мирное время промерзания покрытия и конденсации влаги на нем, кроме случаев, когда по условиям эксплуатации в мирное время эти требования не предъявляются.

4.16 Расстояние между помещениями, приспособляемыми под убежища, и емкостями, технологическими установками с взрывоопасными продуктами должно составлять не менее расстояния, при котором давление воздушной ударной волны при взрыве не превысит расчетного значения от действия воздушной ударной волны.

4.17 В защитных сооружениях, возводимых на вечномёрзлых грунтах, в случае применения их в мирное время по другому назначению, чем это предусмотрено проектом, не допускается без специальных обоснований изменять температурный режим этих грунтов и принцип их использования в качестве основания.

В северной строительной-климатической зоне отдельно стоящие сооружения, приспособляемые под убежища, следует размещать в зонах с пониженной высотой снежного покрова. Кроме этого следует предусматривать мероприятия по снегозащите убежищ (входов и выходов, оголовков) с учетом направления переноса снега при общих и низовых метелях.

4.18 Убежища должны быть защищены от возможного затопления дождевыми водами, а также другими жидкостями при разрушении емкостей, расположенных на поверхности земли или на вышележащих этажах зданий и сооружений.

Убежища допускается располагать на расстоянии не менее 5 м (в свету) от линии водоснабжения, теплоснабжения и напорной канализации диаметром до 200 мм. При диаметре более 200 мм расстояние от убежища до линий водоснабжения, теплоснабжения и напорных канализационных магистралей должно быть не менее 15 м.

В северной строительной-климатической зоне отвод поверхностных вод следует предусматривать по открытым кюветам или лоткам, а из углублений - по трубам. Расстояние от убежища до открытых водостоков необходимо определять с учетом сохранения вечномёрзлого состояния грунтов оснований убежищ и близлежащих зданий и сооружений.

При выборе системы сброса поверхностных вод должны быть исключены возможности образования наледей.

4.19 Противорадиационные укрытия следует располагать в местах наибольшего сосредоточения укрываемых. Радиус сбора укрываемых должен составлять до 3 км. В отдельных случаях, при подвозе укрываемых автотранспортом он может быть увеличен до 25

км, а для объектов расположенных в северной климатической зоне до 60 км.

4.20 К помещениям, приспособляемым под противорадиационные укрытия, предъявляются следующие требования:

- наружные ограждающие конструкции зданий или сооружений должны обеспечивать необходимую кратность ослабления гамма-излучения;
- проемы и отверстия должны быть подготовлены для заделки их при переводе помещения на режим укрытия;
- помещения должны быть расположены вблизи мест пребывания большинства укрываемых.

4.21 Уровень пола противорадиационных укрытий должен быть выше наивысшего уровня грунтовых вод не менее чем на 0,2 м.

Противорадиационные укрытия допускается размещать в подвальных помещениях ранее возведенных зданий и сооружений, пол которых расположен ниже уровня грунтовых вод, при наличии надежной гидроизоляции.

Проектирование противорадиационных укрытий во вновь строящихся подвальных помещениях, при наличии грунтовых вод выше уровня пола, допускается с разрешения соответствующих органов при устройстве надежной гидроизоляции в исключительных случаях, когда отсутствуют другие приемлемые решения, например оборудование противорадиационных укрытий на первом или в цокольном этаже зданий, приспособление под противорадиационные укрытия помещений близлежащих зданий и сооружений с учетом радиуса сбора укрываемых.

4.22 Прокладка транзитных и связанных с системой здания газовых сетей, паропроводов, трубопроводов с перегретой водой и сжатым воздухом через помещения противорадиационных укрытий не допускается.

Прокладка транзитных трубопроводов отопления, водопровода и канализации через помещения противорадиационных укрытий допускается при условии размещения их в полу или в коридорах, отделенных от помещения противорадиационного укрытия стенами с пределом огнестойкости в соответствии с требованиями 13.3 настоящего свода правил.

Трубопроводы отопления и вентиляции, водоснабжения и канализации, связанные с общей системой инженерного оборудования здания, допускается прокладывать через помещения противорадиационных укрытий.

5 Объемно-планировочные и конструктивные решения убежищ

5.1 Объемно-планировочные решения

5.1.1 В убежищах следует предусматривать основные и вспомогательные помещения.

К основным относятся помещения для укрываемых, пункты управления и санитарный пост (пункт), а в убежищах учреждений здравоохранения - также операционно-перевязочные, предоперационно-стерилизационные, помещение для разогрева пищи.

К вспомогательным относятся фильтровентиляционные помещения (ФВП), санитарные узлы, защищенные дизельные электростанции, электрощитовая, помещение для хранения продовольствия, станция перекачки, баллонная, тамбур-шлюз, тамбуры.

Кроме основных и вспомогательных помещений при убежищах могут быть предусмотрены такие вспомогательные сооружения, как лестничные спуски (шахты с оголовками), тоннели, предтамбуры, воздухозаборные и выхлопные каналы, расширительные камеры.

5.2 Помещения основного назначения

5.2.1 Площадь пола основных помещений на одного укрываемого должна составлять 0,5 м при двухъярусном и 0,4 м - при трехъярусном расположении нар, а вспомогательных помещений - в соответствии с приложением В настоящего свода правил. Внутренний объем помещения должен быть не менее 1,5 м на одного укрываемого.

Значение площади помещений основного и вспомогательного назначения в убежищах учреждений здравоохранения следует принимать по таблице 5.1.

Таблица 5.1

Назначение помещения	Значение площади помещения, м ² , на одного укрываемого при вместимости убежища	
	до 150 коек	от 151 до 300 коек
Для больных (на одного укрываемого): при высоте помещения 3 м и более; при высоте помещения 2,5 м	1,9	1,6
	2,2	2,2
Операционно-перевязочная	20	25
Предоперационно-стерилизационная	10	12
Помещение для разогрева пищи	16	20
Санитарная комната для дезинфекции суден и хранения отбросов в контейнерах	7	10
Для медицинского и обслуживающего персонала (на одного укрываемого)	0,5	0,5
Примечания		
1 Нормы площади помещений для больных установлены с учетом расположения больничных коек:		

- 80% в два яруса и 20% в один ярус - в помещениях высотой 3 м;
- 60% в два яруса и 40% в один ярус - в помещениях высотой 2,5 м.

2 При технико-экономическом обосновании допускается применять под убежища помещения, высота которых по условиям их эксплуатации в мирное время не менее 1,85 м. В этом случае применяют одноярусное расположение нар с нормой площади пола на одного укрываемого 0,6 м².

При определении объема на одного укрываемого следует учитывать объемы всех помещений в зоне герметизации, за исключением ДЭС, тамбуров, тамбуров-шлюзов и расширительных камер.

Площадь основных помещений, занимаемая не демонтируемым и не применяемым для убежища оборудованием, в норму на одного укрываемого не входит.

5.2.2 Высота помещений убежищ должна быть принята в соответствии с требованиями использования их в мирное время, но не менее 2,15 м от отметки пола до низа выступающих конструкций потолка. При высоте помещений от 2,15 до 2,9 м должно быть предусмотрено двухъярусное расположение нар, а при высоте 2,9 м и более - трехъярусное расположение нар. В убежищах учреждений здравоохранения при высоте помещения 2,15 м и более применяют двухъярусное расположение нар (кроватей для нетранспортабельных больных).

5.2.3 В помещениях для укрываемых следует предусматривать места для сидения размерами 0,45x0,45 м на одного человека, а места для лежания - 0,55x1,8 м. Высота скамей первого яруса должна быть 0,45 м, нар второго яруса - 1,4 м и третьего яруса - 2,15 м от пола. Расстояние от верхнего яруса до перекрытия или выступающих конструкций потолка должно быть не менее 0,75 м.

Число мест для лежания должно быть равно:

- 15% вместимости сооружения - при одноярусном расположении нар;
- 20% вместимости сооружения - при двухъярусном расположении нар;
- 30% вместимости сооружения - при трехъярусном расположении нар.

5.2.4 Значения ширины проходов и коридоров должны принимать по таблице 5.2.

Таблица 5.2

Наименование параметра	Расстояния, м, в убежищах, размещаемых	
	на	при учреждениях

	предприятиях	здравоохранения
Ширина проходов на уровне скамей для сидения между:		
- поперечными рядами (при числе мест в ряду не менее 12)	0,70	
- продольными рядами и торцами поперечных рядов	0,75	
- продольными рядами (при числе мест в ряду не более 20 и при одностороннем выходе)	0,85	
Расстояния между больничными койками при:		
- двухъярусном расположении		1,0
- одноярусном расположении		0,6
Сквозные проходы между рядами:		
- поперечными	0,90	
- продольными	1,20	
Ширина проходов между рядами кроватей		1,3
Ширина коридоров		2,5
Примечание - Продольный ряд принимается по стороне здания с большим, а поперечный - с меньшим числом разбивочных осей.		

5.2.5 На предприятиях с числом работающих в наибольшей работающей смене 600 чел. и более в одном из убежищ следует предусматривать помещение для пункта управления предприятия, состоящего из рабочей комнаты и комнаты связи.

На предприятиях с числом работающих в наибольшей работающей смене до 600 чел. в убежище вместо пункта управления надлежит оборудовать телефонную и радиотрансляционную точки для связи с местным органом, уполномоченным на решение задач в области гражданской обороны.

Пункт управления следует размещать в убежище, имеющем защищенный источник электроснабжения.

Рабочую комнату и комнату связи пункта управления следует располагать вблизи одного из входов и отделять от помещений для укрываемых несгораемыми перегородками с пределом огнестойкости в соответствии с 13.3 настоящего свода правил.

Общее число работающих в пункте управления предприятия должно быть не более 10 чел., норма площади на одного работающего - 4 м².

На отдельных предприятиях, с разрешения территориальных органов МЧС России, число работающих на пункте управления разрешается увеличивать до 25 чел.

5.2.6 В защитных сооружениях на каждые 500 укрываемых необходимо предусматривать один санитарный пост площадью 8 м², но не менее одного поста на сооружение. При вместимости защитных сооружений 900-1200 чел., кроме санитарных постов, следует предусматривать медицинский пункт площадью 18 м², при этом на каждые 100 укрываемых сверх 1200 чел. площадь медпункта увеличивают на 1 м².

5.2.7 Отделку основных и вспомогательных помещений убежищ следует предусматривать в зависимости от назначения помещений, но не выше улучшенной отделки. Оштукатуривание потолков, стен и перегородок, а также облицовка стен и перегородок керамической плиткой не допускается.

Поверхности стен помещений убежищ учреждений здравоохранения должны затирать цементным раствором под окраску масляной краской светлых тонов с матовой поверхностью.

В операционно-перевязочной, операционной и родовых родильных домов полы следует покрывать допущенными к применению синтетическими материалами светлых тонов.

5.3 Помещения вспомогательного назначения

5.3.1 Фильтровентиляционное оборудование следует размещать в фильтровентиляционных помещениях (ФВП), расположенных у наружных стен.

Размеры ФВП следует определять в зависимости от габаритов оборудования и площади, необходимой для его обслуживания.

Противопыльные фильтры в системах вентиляции с электроручными вентиляторами должны быть с защитным экраном, исключающим возможность прямого облучения обслуживающего персонала. Толщины защитного экрана и стен, отделяющих противопыльные фильтры от смежных помещений убежища, должны быть не менее значений, указанных в таблице 5.3.

Таблица 5.3

Расчетная воздухоподача, м ³ /ч	300	400-600	700-900	1000-4000	5000-9000	10000-15000
Толщина стен (экранов), мм:						
- железобетонных (бетонных)	50	80	100	170	200	250
- армокирпичных	120	120	120	250	250	380

Не рекомендуется применять металлические расширительные камеры перед противопыльными фильтрами.

В многоэтажных убежищах ФВП следует размещать, как правило, на нижнем этаже.

Площади вспомогательных помещений убежищ следует принимать согласно приложению В.

5.3.2 Санитарные узлы должны проектировать отдельными для мужчин и женщин. Число санитарных приборов принимают в соответствии с таблицей 5.4. В многоэтажных убежищах санитарные узлы рекомендуется размещать на каждом этаже.

Таблица 5.4

Вид санитарного прибора	Число укрываемых, чел., на один прибор в убежищах, размещаемых	
	на предприятиях	при учреждениях здравоохранения
Напольная чаша (унитаз) в туалетах для женщин	75	50
Напольная чаша (унитаз) и писсуар (0,6 м лоткового писсуара) в туалетах для мужчин (два прибора)	150	100
Санитарный прибор для медицинского и обслуживающего персонала	-	20
Умывальники при санитарных узлах (не менее одного на санитарный узел)	200	100

Ширина прохода между двумя рядами кабин уборных или между рядом кабин и расположенных против них писсуаров должна быть 1,5 м, а между рядом кабин уборных и стеной или перегородкой - 1,1 м.

5.3.3 Помещения для ДЭС следует располагать у наружной стены здания, отделяя их от других помещений несгораемой герметичной стеной (перегородкой) с пределом огнестойкости не менее REI 120. Входы в ДЭС из убежища должны быть оборудованы тамбурами с двумя герметическими дверями, открывающимися в сторону убежища. В многоэтажных убежищах ДЭС следует размещать на нижнем этаже.

5.3.4 При числе укрываемых до 150 чел. площадь помещения для хранения продовольствия должна быть 6 м². На каждые 100 укрываемых сверх 150 чел. площадь помещения увеличивают на 2 м².

Число помещений для хранения продовольствия принимают из расчета - одно помещение на 600 укрываемых. Помещения следует располагать рассредоточенно в различных местах убежища. Не допускается располагать указанные помещения рядом с санузлами и медицинскими комнатами. Помещения оборудуют стеллажами заводского или индивидуального изготовления. Высота стеллажей должна составлять не более 2 м, при этом минимальное расстояние от верхней полки стеллажа до выступающих частей потолка должна быть не менее 0,5 м.

5.3.5 Дренажные станции перекачки следует располагать за линией герметизации убежищ. При входе в станцию должен быть предусмотрен тамбур с двумя герметическими дверями, открывающимися в сторону помещения станции.

Под полом станции предусматривают резервуар для приема и откачки дренажных вод. Вход в резервуар должен быть через люк в полу станции.

5.3.6 Дверь в электрощитовую должна открываться наружу и быть оборудована самозапирающимся замком, открываемым без ключа из помещения щитовой.

5.3.7 Помещение баллонной следует, при необходимости, предусматривать в убежищах с тремя режимами вентиляции. По взрыво-, взрывопожарной и пожарной опасности оно относится к категории Д. Сообщение баллонной со смежными помещениями осуществляют через дверь, открывающуюся наружу. Стены баллонной и перекрытие над баллонной рассчитывают на возможность взрыва баллонов.

5.4 Защищенные входы и выходы

5.4.1 Размеры проемов и проходов в помещения, приспособляемые под убежища, должны удовлетворять требованиям настоящего свода правил и других нормативных документов, предъявляемым к помещениям в зависимости от их назначения в мирное время.

Число и ширину входов определяют при проектировании в зависимости от вместимости убежища и количества укрываемых, приходящихся на один вход .

Ширину входа определяют по следующим формулам:

- при радиусе сбора укрываемых до 200 м и $K_{ук} \leq 1000$ чел.

$$b \geq \frac{K_{ук} - 40}{330}, \text{ но не менее } 0,8 \text{ м};$$

- при радиусе сбора укрываемых от 200 до 500 м (и более для ПРУ) и $K_{ук} \leq 750$ чел.

$$b \geq \frac{K_{ук}}{250}, \text{ но не менее } 0,8 \text{ м}.$$

Во всех случаях число входов должно быть не менее двух. В убежищах вместимостью до 300 чел. допускается устраивать один вход, при этом вторым входом может быть аварийный (эвакуационный) выход в виде тоннеля с внутренними размерами 1,2х2,0 м и с дверным проемом размерами 0,8х1,8 м, если он не является путем эвакуации при пожаре.

5.4.2 Число выходов из производственных зданий для заполнения убежищ, расположенных за пределами этих зданий, определяют аналогично входам в убежища. Общая ширина выходов из здания должна быть не менее суммарной ширины входов в убежище. При этом допускается принимать в качестве выхода из здания наряду с обычными выходами и подъемно-поворотные ворота для транспорта, оборудованные устройствами для автоматического и ручного открывания.

Подъемно-поворотные ворота для транспорта без устройств для ручного открывания при

расчете путей эвакуации из здания не учитывают.

5.4.3 Входы следует предусматривать в противоположных сторонах убежищ с учетом направления движения основных потоков укрываемых:

- с территории предприятия;
- из незащищенных помещений подвалов;
- из 1-го этажа производственных и других зданий через самостоятельную лестничную клетку;
- из общих лестничных клеток, не имеющих выходов из пожароопасных помещений.

В многоэтажных убежищах входы для пропуска людей следует устраивать в уровне первого (сверху) этажа. При невозможности размещения всех входов в уровне первого этажа допускается их устройство в уровне второго этажа. Между этажами следует устраивать лестницы или пандусы.

На одной стороне убежища допускается предусматривать несколько входных проемов.

Конструктивно-планировочные параметры входов возвышающихся и встроенных в первые этажи убежищ должны обеспечивать необходимую защиту от проникающей радиации и исключать возможность прямого попадания излучения в защищенные помещения. Для этого во входах следует предусматривать устройство поворотов под углом 90° или экранов напротив дверных проемов с перекрытиями между экранами и убежищами. Защитные толщины экранов и перекрытий принимают по расчету на радиационное воздействие.

В северной строительно-климатической зоне входы во встроенные убежища должны быть размещены ближе к углам зданий и в стенах, расположенных параллельно направлению преобладающих ветров (по направлению ветров зимнего периода).

5.4.4 В зданиях входы в помещения, приспособляемые под убежища, допускается устраивать через общие лестничные клетки при условии отсутствия в этих помещениях пожароопасных материалов.

При наличии в помещениях, приспособляемых под убежища, сгораемых материалов, гардеробных и мастерских по ремонту одежды и обуви выход на первый этаж следует предусматривать через отдельные лестничные клетки, ведущие до первого этажа, а также допускается применять для выхода общую лестничную клетку, устраивая для этих помещений обособленные выходы наружу, отделенные от остальной части лестничной клетки глухими несгораемыми ограждающими конструкциями с пределом огнестойкости не менее REI 90.

Во встроенных убежищах, используемых в мирное время в качестве складских помещений, должно быть не менее одного входа с территории предприятия.

5.4.5 В убежищах следует предусматривать устройство при одном из входов тамбура-шлюза. Для убежищ вместимостью до 600 чел. включительно устраивают однокамерный, а в убежищах большей вместимости - двухкамерный тамбур-шлюз.

Для убежищ вместимостью более 600 чел. вместо двухкамерного тамбура-шлюза допускается устройство при двух входах однокамерных тамбуров-шлюзов.

Площадь каждой камеры тамбура-шлюза при ширине дверного проема 0,8 м должна быть 8 м², а при ширине 1,2 - 10 м².

В наружной и внутренней стенах тамбура-шлюза следует предусматривать защитно-герметические двери. Защитно-герметические двери должны открываться наружу, по ходу эвакуации людей из убежища.

В убежищах учреждений здравоохранения вместимостью до 200 чел. устраивают однокамерный, а при большей вместимости - двухкамерный тамбур-шлюз.

5.4.6 Все входы в убежища, кроме тех, которые оборудованы тамбурами-шлюзами, должны быть оборудованы тамбурами.

Двери в тамбурах следует предусматривать: в наружной стене - защитно-герметические, во внутренней стене - герметические. Двери должны открываться по ходу эвакуации людей из убежища.

Вход в расширительную камеру из помещений в пределах контура герметизации должен оборудоваться двумя герметическими ставнями, а из помещения ДЭС - одной.

5.4.7 Суммарную ширину лестничных спусков во входе следует принимать в 1,5 раза, а пандусов - в 1,1 раза большей суммарной ширины дверных проемов.

Уклон лестничных маршей должен быть не более 1:1,5, а пандусов - 1:6.

Ширина тамбура-шлюза, ширина и длина тамбура и предтамбура при распашных дверях должна быть на 0,6 м больше ширины дверного полотна.

В убежищах учреждений здравоохранения следует принимать: ширину предтамбура, тамбура-шлюза - 2,5 м, тамбура - 1,8 м; длину тамбура и тамбура-шлюза 4,0-4,5 м, предтамбура - 1,8 м.

5.4.8 В помещениях, приспособляемых под убежища, должен быть один аварийный (эвакуационный) выход.

Во встроенных убежищах вместимостью 600 чел. и более аварийный (эвакуационный) выход следует оборудовать в виде тоннеля с внутренними размерами 1,2х2,0 м. При этом выход из убежища в тоннель необходимо осуществлять через тамбур, оборудованный защитно-герметической и герметической дверями размерами 0,8х1,8 м.

Тоннель аварийного выхода, совмещенного с входом в убежище, допускается предусматривать для размещения однокамерного тамбура-шлюза.

В отдельно стоящих убежищах допускается один из входов, расположенных вне зоны

возможных завалов, проектировать как аварийный выход.

Аварийные выходы следует располагать, как правило, выше уровня грунтовых вод. Превышение отметки уровня грунтовых вод относительно пола аварийного выхода допускается не более 0,3 м, а в аварийном выходе, совмещенном со входом, - не более 1,0 м.

В условиях высокого уровня грунтовых вод допускается аварийный выход проектировать через покрытие в виде защищенной шахты без подходного тоннеля. При совмещении шахтного аварийного выхода со входом следует предусматривать лестничный спуск. Высоту оголовка шахты определяют расчетом.

5.4.9 Во встроенных убежищах вместимостью до 600 чел. следует предусматривать аварийный (эвакуационный) выход в виде вертикальной шахты с защитным оголовком. При этом аварийный выход должен быть соединен с убежищем тоннелем. Внутренние размеры тоннеля и шахты должны быть 0,9х1,3 м.

При расстоянии от здания до оголовка равном высоте здания и более допускается вместо оголовка устраивать лестничный спуск с поверхности земли.

Выход из убежища в тоннель должен быть оборудован защитно-герметическими и герметическими ставнями, устанавливаемыми соответственно с наружной и внутренней стороны стены.

5.4.10 Аварийные шахтные выходы должны быть оборудованы защищенными оголовками, высоту которых следует принимать 1,2 м или 0,5 м в зависимости от удаления оголовка от здания.

Удаление оголовков в зависимости от высоты и типа зданий принимают по таблице 5.5.

Таблица 5.5

Наименование зданий	Расстояние от здания до оголовка, м, при , м	
	0,5	1,2
Производственные одноэтажные		0
Производственные многоэтажные		
Административно-бытовые корпуса, жилые здания		$0,5H + 3$
Примечание - - высота здания, м.		

При удалении оголовков на расстояния менее указанных в таблице 5.5 их высота должна определяться по интерполяции между значениями 0,5 м и 1,2 м или 1,2 м и высотой оголовка в пределах контура разрушенного здания, равной $=0,15$ м для производственных многоэтажных и $=0,18$ м для административно-бытовых и жилых многоэтажных зданий.

В стенах оголовка высотой 1,2 м следует предусматривать проемы размерами 0,6х0,8 м,

оборудуемые жалюзиными решетками, открываемыми внутрь. При высоте оголовка менее 1,2 м в покрытии следует предусматривать металлическую решетку, открываемую вниз, размерами 0,6х0,6 м.

5.4.11 В условиях стесненной городской застройки при соответствующем технико-экономическом обосновании, допускается:

- удаление павильонов входов, используемых в качестве аварийных выходов, на расстояние меньше приведенного в таблице 5.5 при условии устройства двух входов, разнесенных на противоположные стороны убежищ и оборудованных тамбурами-шлюзами;

- во входах, совмещенных с аварийными выходами, предусматривать оголовки с устройством в них лестничных маршей (спусков) и защитно-герметических и герметических дверей размерами 0,8х1,8 м. В этом случае устройство тамбура не предусматривают. Герметическую дверь устанавливают при выходе из убежища в тоннель.

5.4.12 Входы и аварийные выходы должны быть защищены от атмосферных осадков и поверхностных вод.

Павильоны, защищающие входы от атмосферных осадков, должны быть выполнены из легких несгораемых материалов.

5.5 Конструктивные решения

5.5.1 Конструкции помещений, приспособляемых под убежища, должны обеспечивать защиту укрываемых от воздействия ударной волны, обычных средств поражения, ионизирующих излучений, светового излучения и теплового воздействия при пожарах.

Помещения, приспособляемые под убежища, должны быть герметичными.

5.5.2 Для убежищ должны применять железобетонные перекрытия по балочной схеме с опиранием балок (ригелей) на колонны, а также безбалочные перекрытия. Применение несущих внутренних продольных и поперечных стен допускается при соответствующем технико-экономическом обосновании.

5.5.3 Участки не обсыпанных грунтом железобетонных стен, выступающих над поверхностью земли или примыкающих к незащищенным подвалам, а также стены в местах примыкания входов и необсыпные покрытия при их толщине 50 см и менее должны быть покрыты термоизоляционным слоем согласно таблице 5.6.

Таблица 5.6

Наименование термоизоляционного материал	Термоизоляционный слой, см, при толщине железобетонных стен и покрытий, см
--	--

	50	40	30	20	10
Шлак котельный или доменный	7	10	15	20	30
Керамзит, кирпичная кладка	8	11	17	22	32
Шлакобетон, керамзитобетон, песок сухой	9	12	20	25	35
Бетон тяжелый	10	20	30	40	50
Грунт растительный	15	25	35	45	55

5.5.4 Конструктивную схему встроенных убежищ следует выбирать с учетом конструкций здания (сооружения), в которое встраивают убежище, и на основе технико-экономической оценки объемно-планировочных решений по применению помещений в мирное время.

Конструктивные схемы убежищ должны обеспечивать прочность, устойчивость и пространственную жесткость сооружения в целом, а также отдельных его элементов на всех стадиях возведения и эксплуатации.

Рекомендуется применять каркасную схему.

Бескаркасная схема допускается при соответствующем обосновании.

5.5.5 Конструктивные решения сопряжений элементов каркаса надземной части зданий с конструкциями встроенных убежищ должны предусматривать, как правило, свободное опирание надземных конструкций зданий на покрытие встроенного убежища.

Для обеспечения пространственной жесткости каркаса вновь строящейся надземной части здания при воздействии эксплуатационных нагрузок допускается устройство "стыков по жесткой схеме" каркаса надземной части с покрытием убежищ, рассчитанных на разрушение надземных конструкций при особом сочетании нагрузок и сохранении при этом прочности и герметичности покрытия убежищ.

5.5.6 Наружные стены убежищ, пол которых расположен ниже уровня грунтовых вод на 2 м и менее, допускается проектировать из сборных железобетонных конструкций с устройством надежной оклеечной гидроизоляции.

В случае если отметка пола убежища ниже уровня грунтовых вод более, чем на 2 м, фундаментную плиту и наружные стены убежищ следует проектировать из монолитного железобетона с оклеечной гидроизоляцией, предусматривая индустриальные способы их возведения и непрерывную укладку бетонной смеси при бетонировании.

В зоне возможного затопления несущие конструкции убежищ следует проектировать из монолитного железобетона с оклеечной гидроизоляцией.

Для монолитных конструкций следует предусматривать унифицированные размеры, позволяющие применять инвентарную опалубку, а также укрупненные пространственные и плоские арматурные каркасы.

5.5.7 При проектировании сборно-монолитных конструкций убежищ необходимо обеспечивать с помощью различных расчетных, конструктивных и технологических мероприятий надежную работу сборных элементов при бетонировании монолитной части, а также надежную связь и совместную работу монолитного бетона с бетоном сборных конструкций.

5.5.8 В наиболее напряженных местах изгибаемых и внецентренно сжатых железобетонных элементов необходимо предусматривать учащенную поперечную арматуру с шагом $10-15d$ (- диаметр арматуры).

5.5.9 Покрытия следует проектировать, как правило, сборными или сборно-монолитными, обеспечивающими надежную связь со стенами, выполненными из сборных или монолитных железобетонных элементов, путем сварки закладных деталей или выпусков арматуры длиной $30-35d$, а со стенами из каменных (бетонных) материалов - путем установки анкеров. Узлы сопряжения должны быть замоноличены бетоном.

5.5.10 Стены следует проектировать из сборных железобетонных панелей, бетонных блоков, монолитного железобетона и других строительных материалов, удовлетворяющих требованиям прочности, а также другим требованиям, предъявляемым к подземным частям зданий и сооружений.

Бетонные блоки следует применять в стенах, работающих на сжатие при малых эксцентриситетах продольных сил, не превышающих значений, указанных в 8.4.9 настоящего свода правил.

При проектировании стен из сборных конструкций необходимо предусматривать заполнение швов между стеновыми панелями и заделку их в паз фундаментной плиты или ленточного фундамента бетоном или раствором. В водонасыщенных грунтах следует заполнять швы и заделывать панели водонепроницаемым бетоном (раствором) на безусадочном или расширяющемся и самоупрочивающемся цементе, либо на портландцементе с уплотняющими добавками.

Места сопряжения стен (углы примыкания, пересечения), выполненные из каменных материалов и бетонных блоков, следует усиливать арматурой класса А240 в виде отдельных стержней или сеток.

При проектировании наружных стен встроенных в первые этажи убежищ следует применять монолитный железобетон или комплексные конструкции, состоящие из монолитного железобетона и каменной кладки, расположенной с наружной стороны.

5.5.11 Колонны и фундаменты необходимо проектировать из сборного или монолитного железобетона. При расположении подошвы фундамента на 0,5 м выше наивысшего уровня грунтовых вод возможно применение ленточных (под стены) и столбчатых (под колонны) фундаментов.

При расстоянии между подошвой фундамента и наивысшим уровнем грунтовых вод менее 0,5 м следует проектировать сплошную монолитную железобетонную плиту. Монолитную железобетонную плиту следует проектировать также в сложных гидрогеологических условиях и

в районах распространения вечномерзлых грунтов.

Для стен и колонн, возвышающихся в отдельно стоящих и встроенных в первые этажи убежищ, следует применять монолитные железобетонные ленточные фундаменты, расположенные в двух взаимно перпендикулярных направлениях.

Конструкцию полов в защитных сооружениях следует выбирать в зависимости от требований к их применению в мирное время.

В районах распространения вечномерзлых грунтов фундаменты тоннелей входов и аварийных выходов должны быть отдельными от основного сооружения.

5.5.12 В северной строительно-климатической зоне тоннели входов и аварийных выходов убежищ, проектируемых с использованием вечномерзлых грунтов в качестве основания по принципу II и в соответствии с требованиями СП 25.13330, следует отделять от помещений убежищ деформационными швами, конструкция которых должна исключать возможность попадания грунтовых вод во входы убежищ.

5.5.13 Сопряжение несущих стен и колонн с покрытиями и фундаментами должно обеспечивать пространственную жесткость убежища при монтажных и расчетных нагрузках.

5.5.14 Перегородки должны быть армокирпичными, из сборного железобетона, из бетона на пористых заполнителях и других огнестойких материалах. Конструкции перегородок и их креплений к стенам, колоннам и покрытиям должны проектировать с учетом воздействия инерционных нагрузок и возможных деформаций элементов покрытий и вертикальных осадок стен и колонн при воздействии расчетной нагрузки.

5.5.15 В бетонной подготовке пола помещений для хранения продовольствия необходимо предусматривать укладку сетки из стальной проволоки диаметром 1,5-2,5 мм с размерами ячейки не более 12x12 мм, а также соблюдать требования СП 29.13330. В местах сопряжения бетонной подготовки пола с ограждающими конструкциями помещений сетку заводят на высоту 0,5 м от пола и оштукатуривают цементным раствором.

Входные двери помещений для хранения продовольствия должны быть сплошными (без пустот), обитыми кровельной оцинкованной сталью на высоту 0,5 м. На дверях следует предусматривать установку замков.

5.5.16 Защиту входных проемов следует предусматривать с помощью защитно-герметических и герметических ворот, дверей и ставней, разрабатываемых в соответствии с требованиями нормативных документов.

5.5.17 На вводах коммуникаций, обеспечивающих внешние связи помещения, приспособляемого под убежище, с другими, а также функционирование систем внутреннего оборудования после воздействия расчетной нагрузки, следует предусматривать компенсационные устройства.

Проектировать компенсационные устройства и дверные проемы следует с учетом возможной осадки сооружения, определяемой расчетом.

5.6 Гидроизоляция и герметизация

5.6.1 Гидроизоляцию убежищ следует проектировать в соответствии с требованиями к проектированию гидроизоляции подземных частей зданий и сооружений. Степень допустимого увлажнения ограждающих конструкций убежищ следует устанавливать в зависимости от назначения помещений в мирное время, но не ниже II категории.

Для гидроизоляционных покрытий следует выбирать материалы с высокой адгезией, значительной сопротивляемостью разрыву, водо- и паронепроницаемостью, наибольшим относительным удлинением, а при наличии агрессивных грунтовых вод - стойкие к их воздействию.

В северной строительно-климатической зоне, независимо от принципа использования вечномёрзлых грунтов (I и II), гидроизоляция заглубленных в грунт конструкций должна быть стойкой к замораживанию и пригодной к условиям работы при отрицательных температурах.

Во всех случаях гидроизоляция должна быть совмещена с антикоррозийной защитой, а также с защитой фундаментов и других подземных частей зданий и сооружений от вспучивания.

5.6.2 В убежищах, размещаемых в водонасыщенных грунтах и в зонах возможного затопления, гидроизоляцию из рулонных материалов и отдельных листов необходимо рассчитывать, исходя из условия обеспечения водонепроницаемости после воздействия расчетных нагрузок.

При проектировании указанных убежищ необходимо определять зоны возможного появления трещин в ограждающих конструкциях и ширину их раскрытия при неблагоприятных расчетных случаях воздействия. Конструкцию гидроизоляционного покрытия следует определять с учетом возможного деформирования его без разрыва и потери изоляционных свойств.

5.6.3 Расчетное значение деформации a_m , см, при котором материал гидроизоляции деформируется без разрыва, определяют по формуле

$$a_m = 2K_m E_m \varepsilon_m^2 t / (R_G + F_{\alpha} \mu), \quad (5.1)$$

где μ - коэффициент, зависящий от соотношения физико-механических свойств гидроизоляционных материалов и мастики, принимаемый по таблице 5.7;

Таблица 5.7

Отношение показателей физико-механических свойств материалов R_g / R_G	1	1-2	2
Коэффициент	0,67	1	1,4

- модуль деформации гидроизоляционного материала, принимаемый по таблице 5.8, кгс/см² ;

- относительное удлинение гидроизоляционного материала, принимаемое по таблице 5.8;

- расчетное сопротивление гидроизоляционного материала растяжению, кгс/см² , принимаемое по таблице 5.8;

Таблица 5.8

Гидроизоляционный материал	Расчетное сопротивление , кгс/см ² (над чертой), модуль деформации , кгс/см ² (под чертой), при времени нарастания нагрузки, м·с							
	до 6	8	10	20	40	60	100	150
Поливинилхлоридный пластикат при: 0,2	240	230	220	180	150	140	130	120
	1400	1200	1140	920	720	700	650	600
0,1	300	285	275	255	240	230	220	215
	300	295	290	270	220	215	210	205
Листовой полиэтилен при 0,3	155	143	137	122	115	112	108	107
	790	740	710	630	595	560	550	540
Изол в три слоя при 0,1	54	50	46	40	36	32	29	24
	560	520	500	430	340	320	300	280
Изол в четыре слоя при 0,08	72	67	62	54	46	42	39	36
	880	820	780	680	550	510	490	450
Изол в пять слоев при 0,08	89	83	78	70	60	54	48	45
	1200	1040	980	830	780	650	580	540
Бризол в три слоя при 0,08	61	56	53	45	37	35	33	31
	630	580	560	480	380	360	340	320
Бризол в пять слоев при 0,08	99	93	89	79	67	61	64	51
	1260	1170	1100	935	880	730	650	610
Бризол в четыре слоя при 0,08	81	75	70	61	52	47	44	41
	990	920	880	765	620	575	550	510
Мастика БКС,	17,5	17,5	17,5	13	9,8	8,0	6,2	5,2
Примечания								
1 При применении других гидроизоляционных материалов значение расчетного сопротивления и модуля деформации принимают по данным предприятия-изготовителя.								
2 При промежуточных значениях времени нарастания нагрузки значения , и допускается принимать по интерполяции.								

- толщина гидроизоляционного материала, см;

- расчетное сопротивление мастики сдвигу, принимаемое по таблице 5.8, кгс/см² ;

- расчетная нагрузка на гидроизоляцию, кгс/см² ;

- коэффициент трения песка по гидроизоляционному покрытию, принимаемый по таблице 5.9.

Таблица 5.9

Материал гидроизоляционного покрытия	Коэффициент трения песка при его зерновом составе и влажности, %			
	среднезернистого		крупнозернистого	
	0	0,5	0	0,5
Поливинилхлоридный пластикат	0,5	0,4	0,55	0,43
Листовой полиэтилен	0,42	0,36	0,45	0,38
Изол и бризол	0,52	0,4	0,6	0,45
Примечание - Для глинистых и суглинистых грунтов коэффициент трения песка при его зерновом составе и влажности допускается принимать как для среднезернистых песков при влажности 0,5.				

Максимальная ширина раскрытия трещин в местах сопряжения железобетонных конструкций не должна превышать 0,5 см.

Для случаев, когда значения w будут меньше значений максимальной ширины трещины в конструкции сооружения, необходимо предусматривать применение гидроизоляционных материалов с более высокими прочностными характеристиками, увеличивать число слоев гидроизоляционного покрытия или предусматривать местные усиления гидроизоляции в зоне образования трещин.

5.6.4 Расчет гидроизоляции на отрыв по вертикальным поверхностям при осадке сооружения под действием нагрузки производится по формуле

$$F_{\alpha} \mu \leq R_G, \quad (5.2)$$

где F_{α} ; μ и R_G - см. формулу 5.1.

5.6.5 Вводы инженерных коммуникаций должны быть доступными для их осмотров и ремонта внутри убежищ. Допускается объединять их, при этом группировать вводы следует с учетом требований соответствующих нормативных документов. На вводах водоснабжения и теплоснабжения, а также выпусках канализации следует предусматривать установку запорной

арматуры внутри убежища.

Закладные части для ввода кабелей, воздухопроводов, труб водопровода и теплоснабжения и для выпусков канализации следует устраивать в виде стальных патрубков с наваренными в их средней части фланцами. Установку закладных частей в ограждающие конструкции следует предусматривать, как правило, до бетонирования.

5.6.6 Закладные части для крепления защитно-герметических и герметических дверей (ставней) и ввода инженерных коммуникаций следует проектировать с учетом нагрузок от воздействия ударной волны. По периметру закладных частей дверей следует предусматривать установку шурупов с шагом 0,5 м для нагнетания через них раствора на расширяющемся цементе.

В закладных (трубчатых) частях после прокладки кабелей электроснабжения и связи должна быть предусмотрена заливка свободного пространства кабельной мастикой. В других вводах свободное пространство внутри закладных частей следует заполнять уплотнительными прокладками.

5.6.7 Эксплуатационный подпор воздуха при режиме фильтровентиляции должен быть не менее 50 Па (5 кгс/м²). При режиме чистой вентиляции подпор воздуха в убежище следует обеспечивать за счет превышения притока над вытяжкой, значение подпора воздуха при этом не нормируют.

Для многоэтажных убежищ значение эксплуатационного подпора при фильтровентиляции определяют по формуле

$$P = 50 + (a + h)(\rho_{\text{н}} + \rho_{\text{с}}), \quad (5.3)$$

где a - расстояние от оси воздухозаборного отверстия оголовка до пола нижнего этажа убежища, м;

h - высота верхнего этажа убежища, м;

$\rho_{\text{н}}$, $\rho_{\text{с}}$ - объемная масса наружного воздуха и воздуха в сооружении при зимних расчетных температурах.

В проекте на плане сооружения указывают все линии герметизации убежища и средства, обеспечивающие герметизацию входов и мест прохода коммуникаций.

6 Объемно-планировочные и конструктивные решения противорадиационных укрытий

6.1 Объемно-планировочные решения

6.1.1 В составе противорадиационных укрытий в общем случае следует предусматривать помещения для размещения укрываемых (основные), санитарного поста (медпункта), санитарного узла, вентиляционной и для хранения загрязненной верхней одежды (вспомогательные).

В не канализованных укрытиях допускается предусматривать помещение для выносной тары.

Противорадиационные укрытия для учреждений здравоохранения должны иметь следующие основные помещения: для размещения больных и выздоравливающих, медицинского и обслуживающего персонала, процедурную (перевязочную), буфет и посты медсестер.

Размещение больных, медицинского и обслуживающего персонала следует предусматривать в разных помещениях, за исключением постов дежурного персонала. В противорадиационных укрытиях больниц хирургического профиля следует дополнительно предусматривать операционно-перевязочную и предоперационно-стерилизационную палаты. Для тяжелобольных следует предусматривать санитарную комнату.

Противорадиационные укрытия для инфекционных больных следует проектировать по индивидуальному заданию, предусматривая отдельное размещение больных по видам инфекций и выделяя при необходимости помещения для отдельных боксов.

6.1.2 Норму площади пола помещений в ПРУ на одного укрываемого следует принимать равной 0,5 м² при двухъярусном и 0,4 м² при трехъярусном расположении нар.

Нормы площади помещений противорадиационных укрытий для учреждений здравоохранения следует принимать по таблице 6.1.

6.1.3 При проектировании противорадиационных укрытий, размещаемых в общеобразовательных школах и детских садах-яслях, следует принимать нормы площади, кроме постов для медсестер, по пунктам 17-19 таблицы 6.1, при этом учеников-подростков 12 лет и старше следует относить к категории взрослых, остальных - к категории детей.

Таблица 6.1

Вид помещения	Площадь помещений, м ² , на одного укрываемого при числе коек (мест)			Дополнительные указания
	200-400	401-600	601-1000	
А Больницы, клиники, госпитали и медсанчасти				-
1 Для размещения больных (на одного укрываемого):				-
- тяжелобольных при высоте помещения 3 м и более	1,9	1,9	1,9	-
- тяжелобольных при высоте помещения	2,2	2,2	2,2	-

2,5 м				
- выздоравливающих	1,0	1,0	1,0	-
2 Операционно-перевязочная	25	30	40	} Только в больницах хирургического профиля
3 Предоперационно-стерилизационная	12	12	24	
4 Процедурная-перевязочная	20	30	40	-
5 Помещение для разогрева пищи	20	30	40	-
6 Посты медицинских сестер	2,0	2,0	2,0	Число постов определяют в задании на проектирование
7 Для размещения медицинского и обслуживающего персонала (на одного укрываемого)	0,5	0,5	0,5	-
8 Санитарная комната (для мытья суден, пеленок и хранения отходов)	10	14	20	Только для тяжелобольных
9 Отдельные помещения боксов с тамбуром и санузелом	11	11	11	Только в инфекционных больницах. Число боксов определяют в задании на проектирование
Б Родильные дома и детские больницы				
10 Для размещения больных, беременных, рожениц и родильниц				Согласно пункту 1
11 Операционно-перевязочная	36	-	-	} Только в родильных домах
12 Предродовая палата	20	-	-	
13 Родовая палата	20	-	-	
14 Детская комната (на каждого ребенка)	0,6	-	-	
15 Помещение для разогрева пищи, посты медицинских сестер, помещения для медицинского и обслуживающего персонала, санитарная комната				Согласно пунктам 5-8
16 Бельевая для хранения двухсуточного запаса белья	6	-	-	Только в родильных домах
В Лечебно-оздоровительные учреждения				
17 Для отдыхающих (на одного укрываемого)				
- взрослого	0,5	0,5	0,5	-
- ребенка	1,0	1,0	1,0	-
18 Процедурная-перевязочная:				
- для взрослых	20	25	30	
- для детей	16	20	25	-
19 Помещение для разогрева пищи и посты медицинских сестер				Согласно пунктам 5 и 6
Г Учреждения, не имеющие коечного фонда				

20 Для рабочих и служащих (на одного укрываемого)	0,5	0,5	0,5	-
---	-----	-----	-----	---

6.1.4 Высота помещений противорадиационных укрытий во вновь проектируемых зданиях приведена в [2], но она должна быть не менее 1,9 м от отметки пола до низа выступающих конструкций перекрытий (покрытий).

Для укрытий, оборудуемых в существующих зданиях и сооружениях, следует принимать:

- трехъярусное расположение нар при высоте помещений 2,9 м и более;
- двухъярусное расположение нар при высоте помещений от 2,15 до 2,9 м.

При размещении противорадиационных укрытий в подвалах, подпольях, погребах и других заглубленных помещениях высотой 1,7-1,9 м следует предусматривать одноярусное расположение нар, при этом норма площади пола основных помещений на одного укрываемого должна составлять 0,6 м².

Основные помещения укрытий оборудуют местами для лежания и сидения.

Места для лежания должны составлять не менее 15% при одноярусном, 20% при двухъярусном и 30% при трехъярусном расположении нар от общего числа мест в укрытии. Места для лежания следует принимать размерами 0,55x1,8 м.

Посты медицинских сестер следует предусматривать из расчета один пост на 100 больных средней тяжести.

6.1.5 Требования к санитарным узлам принимают в соответствии с 5.3.2 настоящего свода правил. Число напольных чаш (унитазов), писсуаров и умывальников для противорадиационных укрытий на предприятиях и в жилых районах должно приниматься в соответствии с второй графой таблицы 5.4 настоящего свода правил.

Для противорадиационных укрытий учреждений здравоохранения, имеющих больных средней и легкой степеней тяжести, медицинский и обслуживающий персонал, нормы, указанные в пунктах 1 и 2 второй графы таблицы 5.4 настоящего свода правил, следует принимать, уменьшая в 1,5 раза, а указанные в пунктах 3 и 4 принимать по третьей графе.

В противорадиационных укрытиях допускается проектировать санитарный узел из расчета обеспечения 50% укрываемых. Для остальных укрываемых пользование санитарными приборами следует предусматривать в соседних с укрытием помещениях.

6.1.6 В противорадиационных укрытиях, оборудованных вентиляцией с механическим побуждением, следует предусматривать вентиляционные помещения, размеры которых определяют габаритами оборудования и площадью, необходимой для его обслуживания.

При ручном приводе вентилятора противопыльные фильтры должны быть отделены от

вентиляционных помещений и помещений для укрываемых защитным экраном или стеной, исключающей возможность прямого облучения обслуживающего персонала. Толщину защитных экранов и стен принимают по таблице 5.3 настоящего свода правил.

6.1.7 Помещения для хранения загрязненной уличной одежды следует предусматривать при одном из входов и отделять от помещений для укрываемых перегородками с пределом огнестойкости REI 60. Общую площадь их определяют из расчета не более 0,07 м² на одного укрываемого.

В укрытиях вместимостью до 50 чел. вместо помещения для загрязненной одежды допускается предусматривать устройство при входах вешалок, размещаемых за занавесями.

6.1.8 Число входов в противорадиационное укрытие должно быть не менее двух.

При вместимости укрытия до 50 чел. допускается устройство одного входа, при этом вторым аварийным (эвакуационным) выходом должен быть люк размерами 0,6х0,9 м с вертикальной лестницей или окно размерами 0,75х1,5 м со специальным приспособлением для выхода.

Общую ширину входов для мирного времени в помещениях, приспособляемых под противорадиационные укрытия, следует принимать из расчета не менее 0,6 м на 100 чел., работающих в помещениях, но ширина каждого из входов должна быть не менее 0,8 м.

6.2 Конструктивные решения

6.2.1 Наружные ограждающие конструкции противорадиационных укрытий должны обеспечивать защиту укрываемых от поражающего воздействия ионизирующих излучений при радиоактивном заражении местности и от воздействия ударной волны.

Степень защиты укрываемых от ионизирующих излучений при радиоактивном заражении местности следует определять расчетом в соответствии с указанным в задании на проектирование коэффициентом защиты противорадиационного укрытия.

6.2.2 Проемы в наружных ограждающих конструкциях, не применяемых для входа или выхода из укрытия, должны быть заделаны во время перевода помещений на режим укрытия с учетом соблюдения требований раздела 9 настоящего свода правил.

Масса 1 м² заделки должна соответствовать аналогичной массе ограждающих конструкций или быть не менее значений, определяемых расчетом по ослаблению излучения с учетом заданного коэффициента защиты укрытия.

6.2.3 Окна надземных помещений, расположенных за пределами зоны воздействия ударной волны и приспособляемых под противорадиационные укрытия, следует заделывать на высоту не менее 1,7 м от отметки пола. В верхней части окна (проема) допускается оставлять отверстие высотой 0,3 м, которое должно располагаться выше мест для лежания не менее чем

на 0,2 м.

6.2.4 Для предотвращения заражения радиоактивными осадками основных помещений укрытий необходимо на незаложенных частях окон предусматривать устройство занавесей. В противорадиационных укрытиях следует предусматривать устройство в окнах помещений, смежных с укрытием и расположенных над ним, приспособлений для навешивания занавесей или для установки легких навесных ставней (щитов), исключающих попадание радиоактивных осадков в указанные помещения.

6.2.5 Повышение защитных свойств противорадиационных укрытий, размещаемых в подвалах, подпольях, надземных жилых, общественных и других зданиях или сооружениях, следует предусматривать путем:

- устройства пристенных экранов из камня или кирпича;
- укладки мешков с грунтом и т.п. у наружных стен надземных помещений на высоту 1,7 м от отметки пола;
- обвалования выступающих частей стен подвалов (подполий) на полную высоту;
- укладки дополнительного слоя грунта на перекрытии и установки в связи с этим поддерживающих прогонов (балок) и стоек;
- заделки лишних проемов в ограждающих конструкциях и устройства стенок-экранов во входах (въездах).

Все перечисленные мероприятия должны быть проведены в период перевода помещений на режим укрытия.

Устройство вентиляционного помещения и установку в нем оборудования проводят заблаговременно.

6.2.6 Во входах в противорадиационные укрытия должны устанавливаться обычные двери. В зоне возможных слабых разрушений устраиваются защитно-герметические двери для восприятия расчетного давления ударной волны.

6.2.7 Для защиты входов в укрытиях, расположенных на первом этаже здания или в заглубленных сооружениях с въездом для автотранспорта, следует предусматривать стенки-экраны. Масса 1 м² экрана должна быть не менее массы 1 м² наружной стены укрытия или определена по расчету на ослабление излучения.

Место установки стенки-экрана определяют условиями эксплуатации, а расстояние от входного проема до экрана должно быть на 0,6 м больше ширины полотна двери (ворот). Размеры стенки-экрана в плане следует назначать из условия ослабления и минимального попадания через входы излучения в помещения для укрываемых.

Высота стенки-экрана должна быть не менее 1,7 м от отметки пола. Допускается устройство

стенки-экрана из местных материалов.

6.2.8 Защиту укрываемых от ионизирующих излучений, проникающих через входы, допускается также осуществлять путем устройства во входах поворотов на 90° , при этом толщину стены, расположенной против входа, определяют расчетом.

7 Нагрузки и воздействия

7.1 Нагрузки и их сочетания

7.1.1 Ограждающие и несущие конструкции убежищ и ПРУ необходимо рассчитывать на особые сочетания нагрузок, состоящие из постоянных, длительных, кратковременных и одной из особых нагрузок: динамической от избыточного давления воздушной ударной волны, сейсмической или от обрушения конструкций вышележащих этажей.

Конструкции, кроме того, должны быть проверены расчетом на основное сочетание нагрузок и воздействий, а также на возникающие усилия и сохранность герметичности защитных сооружений при возможной осадке отдельных нагруженных опор (колонн) от эксплуатационной нагрузки надземной части здания.

Конструкцию междуэтажного перекрытия должны рассчитывать на вертикальную нагрузку от инерционных сил, возникающих в процессе движения сооружения. Направление нагрузки следует принимать симметричным, т.е. нагрузка может действовать снизу вверх и сверху вниз.

Конструкции встроенных сооружений должны быть проверены расчетом на обрушение наземного здания при условии, что нагрузка от 0,5 массы обрушаемых конструкций с площади, равной площади ЗС ГО, с учетом коэффициента динамичности, равного 1,2 превышает нагрузку от действия избыточного давления воздушной ударной волны.

7.1.2 Постоянные и временные нагрузки должны определять в соответствии с СП 20.13330. Постоянную нагрузку на стены и колонны встроенных убежищ от конструкций вышележащих этажей здания при расчете на особое сочетание нагрузок с учетом действия воздушной ударной волны не учитывают.

7.1.3 В расчетах динамические нагрузки от избыточного давления воздушной ударной волны допускается сводить к эквивалентным статическим нагрузкам с учетом коэффициентов динамичности.

7.1.4 При расчете на особое сочетание нагрузок коэффициенты сочетания нагрузок к эквивалентным статическим, постоянным и временным нагрузкам следует принимать равными единице. Защитные сооружения рассчитывают на однократное воздействие нагрузки.

7.1.5 Для встроенных убежищ и ПРУ, располагаемых в сейсмических районах, проводят расчет на сейсмическое воздействие в соответствии с СП 14.13330. Для отдельно стоящих убежищ расчет на сейсмическое воздействие не производят.

7.2 Динамические нагрузки от воздействия ударной волны

7.2.1 Динамическую нагрузку на элементы конструкций определяют условиями воздействия ударной волны на убежища в зависимости от заглубления их в грунт и гидрогеологических условий (см. рисунок 7.1).

Рисунок 7.1 - Схемы приложения динамических нагрузок на конструкции убежищ

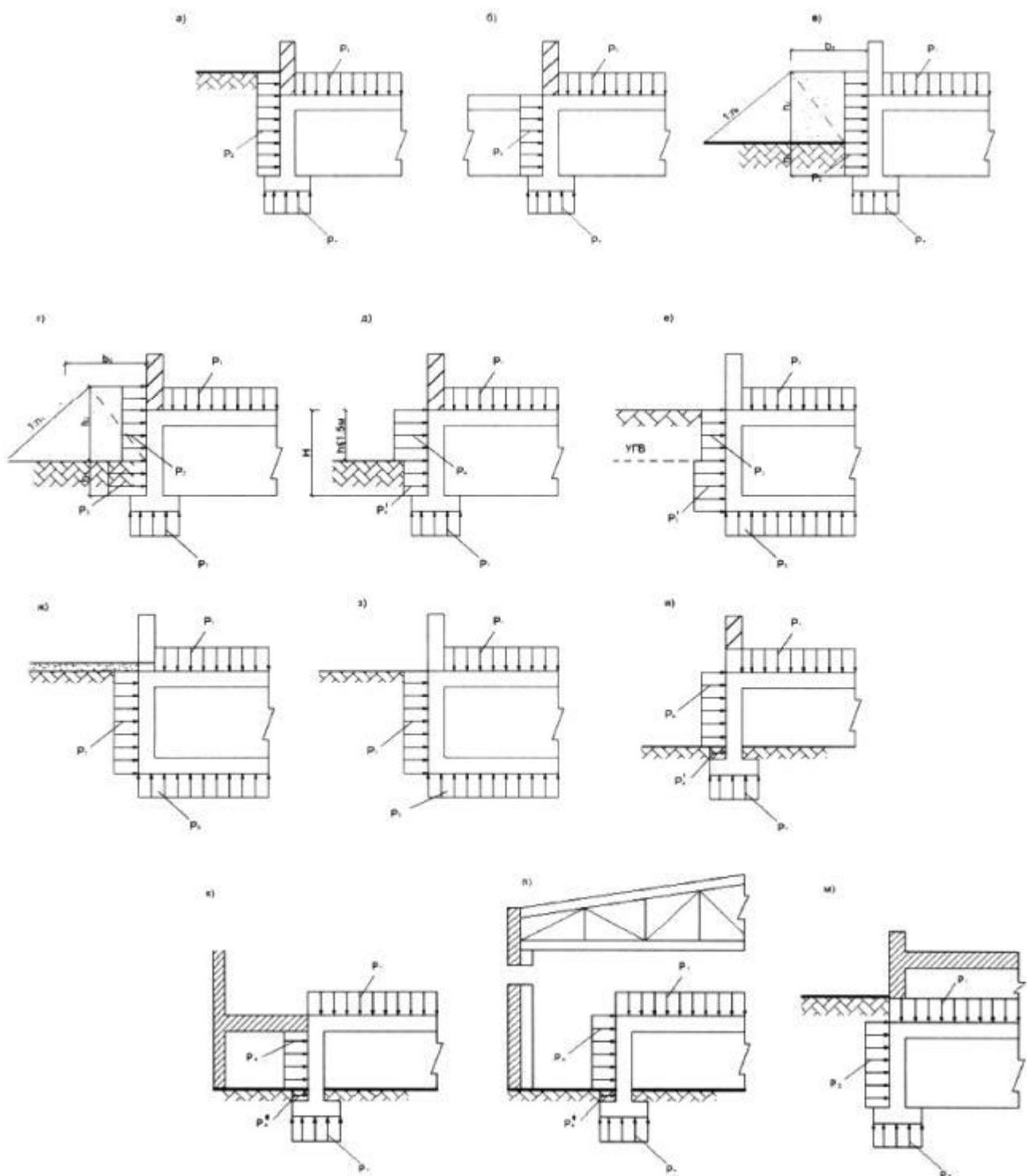


Рисунок 7.1 - Схемы приложения динамических нагрузок на конструкции убежищ

а, б - при полном заглублении встроенного убежища (а) и с примыканием (б) к помещению подвала, не защищенного от ударной волны; в, г - при неполном заглублении убежищ, обвалованных грунтом, с выносом бровки откоса на расстояние, соответственно больше (в) и меньше (г) отношения $(k_1 + k_2)z_0^{-1}$; д - при неполном заглублении убежища с открытыми участками стен ($z_0 > 1,5$ м); е - при полном заглублении убежища и при уровне грунтовых вод выше отметки пола убежища; ж, з - при расположении убежища в вечномёрзлых грунтах, при использовании основания по принципу 1 (ж) и по принципу 2 (з); и, к, л - для убежищ, встроенных в первые этажи зданий при совмещении стен убежища и здания (и), с примыканием стен к внутренним помещениям здания (к), при расположении убежищ внутри этажа (л); м - при расположении убежищ под подвальными помещениями (техническими подпольями)

Принимается одновременное нагружение всех конструкций. При этом динамическую нагрузку R_1 , кПа, принимают равномерно распределенной по площади и приложенной нормально к поверхности конструкции.

7.2.2 Динамическую вертикальную нагрузку на покрытия убежищ следует принимать в зависимости от схемы приложения динамических нагрузок на конструкции убежищ по таблице 7.1.

Таблица 7.1

Схема приложения динамических нагрузок на конструкции	Вертикальная динамическая нагрузка на покрытия убежищ, встроенных в здания (сооружения) с площадью проемов, %	
	Менее 10	Более 10 или с легко разрушаемыми конструкциями
Рисунок 7.1, схемы а-л	$R_1 = 0,9 \cdot \Delta P_{\Phi}$	$R_1 = \Delta P_{\Phi}$
Рисунок 7.1, схема м	$R_1 = 0,7 \cdot \Delta P_{\Phi}$	$R_1 = 0,8 \cdot \Delta P_{\Phi}$
Отдельно стоящие убежища	$R_1 = \Delta P_{\Phi}$	
Тоннели аварийных выходов	$R_1 = \Delta P_{\Phi}$	
Примечание - Здесь и далее под легко разрушаемыми конструкциями следует понимать наружные ограждающие конструкции, масса 1 м ² которых не превышает 1000 Н (100 кгс).		

Динамическую вертикальную нагрузку на колонны, внутренние и наружные стены следует определять расчетом в зависимости от площади нагружения и динамической нагрузки на покрытие, определяемой по таблице 7.1 настоящего свода правил.

7.2.3 Динамическую горизонтальную нагрузку на стены убежищ следует принимать в зависимости от схемы приложения динамических нагрузок на конструкции убежищ по таблице 7.2.

Таблица 7.2

Схема приложения динамических нагрузок на конструкции	Горизонтальные динамические нагрузки на элементы наружных стен убежищ, кПа
Рисунок 7.1, схемы а, в, г, м	$P_2 = K_6 \cdot \Delta P_\Phi$
Рисунок 7.1, схема б (при расположении над подпольями или подвалами помещений с площадью проемов в ограждающих конструкциях менее 10%)	$P_2 = 0,7 \cdot \Delta P_\Phi$
Рисунок 7.1, схема б (при площади проемов 10% и более или при расположении над подвалом (подпольем) помещений с легко разрушаемыми конструкциями)	$P_2 = 0,8 \cdot \Delta P_\Phi$
Рисунок 7.1, схема г	$P_3 = K_6 \cdot K_{отр} \cdot \Delta P_\Phi$
Рисунок 7.1, схема е (на элементы наружных стен, расположенные выше уровня горизонта грунтовых вод)	$P_2 = 0,6 \cdot \Delta P_\Phi$
Рисунок 7.1, схема е (на элементы наружных стен, расположенные ниже уровня горизонта грунтовых вод)	$P'_2 = \Delta P_\Phi$
Рисунок 7.1 схема д (для отдельно стоящих убежищ и встроенных убежищ в здания, стены которых имеют площадь проемов 10% и более)	$P_4 = \Delta P_\Phi + \frac{2,5 \cdot \Delta P_\Phi^2}{\Delta P_\Phi + 720}$
Рисунок 7.1, схема д (для встроенных убежищ в здания, стены которых имеют площадь проемов менее 10%)	$P_4 = 2 \cdot \Delta P_\Phi + \frac{6 \cdot \Delta P_\Phi^2}{\Delta P_\Phi + 720}$
Рисунок 7.1, схема и	$P_4 = 2 \cdot \Delta P_\Phi + \frac{6 \cdot \Delta P_\Phi^2}{\Delta P_\Phi + 720}$
Рисунок 7.1, схемы к, л (при площади проемов стен здания от 10% до 50%)	$P_4 = \Delta P_\Phi + \frac{2,5 \cdot \Delta P_\Phi^2}{\Delta P_\Phi + 720}$
Рисунок 7.1, схемы к, л (при площади проемов более 50%, а также для стен убежищ, находящихся за легко разрушаемыми конструкциями)	$P_4 = 2 \cdot \Delta P_\Phi + \frac{6 \cdot \Delta P_\Phi^2}{\Delta P_\Phi + 720}$
Рисунок 7.1, схемы к, л (при площади проемов стен здания менее 10%)	$P_4 = 0,9 \cdot \Delta P_\Phi + \frac{2,03 \cdot \Delta P_\Phi^2}{0,9 \cdot \Delta P_\Phi + 720}$
Рисунок 7.1, схемы д, и, к, л	$P'_4 = K_6 \cdot P_4$
Рисунок 7.1, схемы ж, з (при расположении над ними помещений с площадью проемов в ограждающих конструкциях 10% и более или с легко разрушаемыми конструкциями)	$P_2 = \Delta P_\Phi$
Рисунок 7.1, схемы ж, з (для встроенных в кирпичные и панельные здания, при	$P_2 = 0,9 \cdot \Delta P_\Phi$

расположении над ними помещений с площадью проемов в ограждающих конструкциях менее 10%)	
При типовом проектировании для встроенных в первые этажи убежищ, находящихся за кирпичными, блочными и панельными ограждениями конструкций	$P_4 = \Delta P_{\Phi} + \frac{2,5 \cdot \Delta P_{\Phi}^2}{\Delta P_{\Phi} + 720}$
При типовом проектировании для встроенных в первые этажи убежищ, находящихся за легко разрушаемыми конструкциями	$P_4 = 2 \cdot \Delta P_{\Phi} + \frac{6 \cdot \Delta P_{\Phi}^2}{\Delta P_{\Phi} + 720}$
Заглубленные отдельно стоящие убежища (на элементы наружных стен, расположенные выше уровня горизонта грунтовых вод)	$P_2 = 0,6 \cdot \Delta P_{\Phi}$
Заглубленные отдельно стоящие убежища (на элементы наружных стен, расположенные ниже уровня горизонта грунтовых вод)	$P_2' = \Delta P_{\Phi}$
Примечание	
1 - коэффициент бокового давления, принимаемый по таблице 7.3 или СП 22.13330. При наличии данных инженерных изысканий следует принимать 0,4 для песков с коэффициентом водонасыщения 0,5 и 0,6 для глины с показателем текучести $0,75 < I_L < 1$.	
2 - коэффициент, учитывающий отражение ударной волны и принимаемый по таблице 7.4.	

Таблица 7.3

Характеристика грунтов в соответствии с СП 22.13330	Коэффициент
Песчаные с коэффициентом водонасыщения 0,8; супеси с показателем текучести 1; суглинки и глины с показателем текучести 0,75	0,5
Водонасыщенные грунты (ниже уровня грунтовых вод); пески с коэффициентом водонасыщения 0,8; супеси, суглинки и глины с показателем текучести 1	1

Таблица 7.4

Уклон откосов обвалования	1:5	1:4	1:3	1:2
Коэффициент	1,0	1,1	1,2	1,3

7.2.4 Динамическую вертикальную нагрузку на колонны, внутренние и наружные стены следует определять расчетом в зависимости от площади загрузки и динамической нагрузки на покрытия, определяемой по 7.2.2 настоящего свода правил.

7.2.5 Динамическую вертикальную нагрузку на фундаменты убежищ следует принимать в зависимости от схемы приложения динамических нагрузок на конструкции убежищ по таблице 7.5.

Таблица 7.5

Схема приложения динамических нагрузок на конструкции	Вертикальные динамические нагрузки на фундаменты убежищ, кПа
Рисунок 7.1, схема е (при условии, что толщина слоя грунта под фундаментной плитой до скалы равна или больше значения заглубления сооружения в грунт)	$P_3 = \Delta P_{\Phi}$
Рисунок 7.1, схема е (при толщине слоя нескального грунта от низа фундаментной плиты до скалы меньше значения заглубления сооружения)	$P_3 = 1,2 \cdot \Delta P_{\Phi}$
Рисунок 7.1, схема з (при использовании сплошной фундаментной плиты на вечномерзлых грунтах по принципу II)	$P_3 = \Delta P_{\Phi}$
Рисунок 7.1, схема ж (при использовании сплошной фундаментной плиты на вечномерзлых грунтах по принципу I)	$P_6 = 1,2 \cdot \Delta P_{\Phi}$
На ленточные и отдельно стоящие фундаменты. На сплошную фундаментную плиту при уровне грунтовых вод ниже плиты не менее 1,0 м	определяют в зависимости от динамической вертикальной нагрузки на стены, колонны и площади фундаментов с учетом схемы нагружения

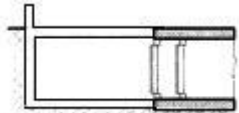
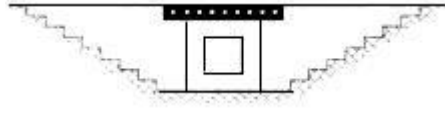
7.2.6 Динамическую горизонтальную нагрузку на входы и аварийные выходы убежищ определяют в зависимости от их типов и расположения по таблице 7.6.

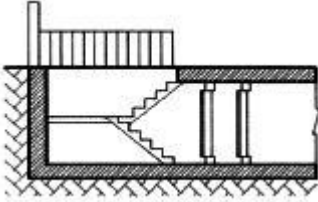
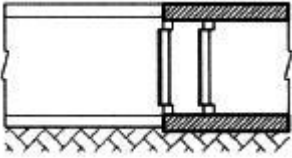
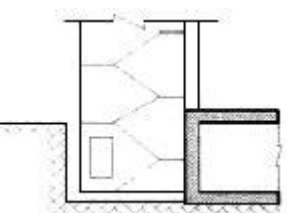
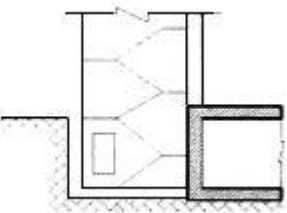
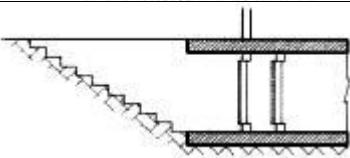
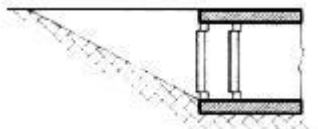
Таблица 7.6

Наименование нагружаемых элементов	Горизонтальные динамические нагрузки на элементы входов и аварийных выходов убежищ, кПа
На участки наружных стен убежищ в местах расположения входов и на первые (наружные) защитно-герметические двери (ворота), на стены, покрытие и пол аварийного (эвакуационного) выхода, запроектированного в виде наклонного спуска и тоннеля	$P = K_{\text{в}} \cdot \Delta P_{\Phi}$
На защитно-герметические двери (ворота), расположенные в стенах встроенных в первые этажи убежищ (проемность стен здания 10% и более)	$P = \Delta P_{\Phi} + \frac{2,5 \Delta P_{\Phi}^2}{\Delta P_{\Phi} + 720}$

На защитно-герметические двери (ворота), расположенные в стенах встроенных в первые этажи убежищ (проемность стен здания менее 10%)	$P = 2\Delta P_{\Phi} + \frac{6\Delta P_{\Phi}^2}{\Delta P_{\Phi} + 720}$
На внутренние стены тамбуров-шлюзов	$P = 0,8 \cdot P_{ст}$
На внутренние стены тамбуров входов (при давлении 300 и 200 кПа)	25
На внутренние стены тамбуров входов (при давлении 100 кПа)	15
От ударной волны затекания на конструкции аварийного выхода, запроектированного в виде защищенного оголовка с шахтой и тоннелем, а также на участок стены в месте примыкания выхода	$P = 1,6 \cdot \Delta P_{\Phi}$
От ударной волны затекания на конструкции аварийного выхода (воздухозаборного канала), запроектированного в виде защищенного оголовка с шахтой, а также на участок стены в месте примыкания шахты (при давлении 300 и 200 кПа)	$P = 1,65 \cdot \Delta P_{\Phi}$
От ударной волны затекания на конструкции аварийного выхода (воздухозаборного канала), запроектированного в виде защищенного оголовка с шахтой, а также на участок стены в месте примыкания шахты (при давлении 100 кПа)	$P = 1,8 \cdot \Delta P_{\Phi}$
Примечания	
1 - коэффициент, принимаемый по таблице 7.7.	
2 - нагрузка, равная динамической нагрузке на наружные стены убежищ в месте расположения входа, определяемая по 7.2.3 настоящего свода правил.	

Таблица 7.7

Вход	Схема входа	Коэффициент при давлении, кПа			
		300	200	100	20
1 Из подвалов, не защищенных от ударной волны		0,8	0,8	0,8	0,8
2 Сквозняковый с перекрытым участком против входного проема		1,0	1,0	1,0	1,0
3 Из помещений первого этажа в убежища, расположенные:					

- в подвальном или цокольном этаже		1,0 2,7	1,0 2,5	1,0 2,2	1,0 2,0
- на первом этаже		1,7 3,0	1,5 2,7	1,3 2,3	1,1 2,1
4 Из лестничных клеток при входе в лестничную клетку с улицы для убежищ, расположенных - в подвальном или цокольном		2,5 2,7	2,2 2,5	2,0 2,2	1,7 2,0
- на первом этаже		2,5 3	2,2 2,7	2,0 2,3	1,7 2,1
5 Тупиковый без оголовка или с легким (разрушаемым) павильоном		2,7	2,5	2,2	1,9
6 Во входах с аппарелью		3	2,7	2,3	2,1
<p>Примечания</p> <p>1 Над чертой приведены данные для входов из помещений первого этажа и лестничных клеток с площадью проемов от 10% до 50%, под чертой - с площадью проемов более 50%, а также для входов из помещений с легко разрушаемыми конструкциями.</p> <p>2 Для входов из помещений с площадью проемов в ограждающих конструкциях менее 10% коэффициент следует принимать равным 90% коэффициентов из помещений с площадью проемов от 10% до 50%.</p> <p>3 При типовом проектировании, при отсутствии в задании на проектирование данных о проемности, площадь проемов в ограждающих конструкциях следует принимать 50%.</p>					

7.3 Эквивалентные статические нагрузки

7.3.1 Эквивалентную статическую нагрузку на изгибаемые и внецентренно сжатые (при $\xi_d \leq \xi_{Rd}$) элементы железобетонных конструкций покрытий убежищ при расчете их на изгибающий момент и поперечную силу следует принимать по таблице 7.8.

Таблица 7.8

Наименование нагрузки	Эквивалентно-статические нагрузки
Эквивалентная статическая нагрузка на покрытия убежищ при расчете на изгибающий момент	$q_{ЭКВ} = K_D \bar{R}$
Эквивалентная статическая нагрузка на покрытия убежищ при расчете на поперечную силу	$q_{ЭКВ} = K_D \bar{R}$
Эквивалентная статическая нагрузка при определении величины продольной силы для внецентренно сжатых элементов покрытия	$q_{ЭКВ} = K_D (P_2; P_3; P_4)$
Примечания	
1 - коэффициент динамичности, принимаемый по таблице 7.9.	
2 При расчете покрытий отдельно стоящих убежищ на поперечную силу эквивалентно-статическую нагрузку принимают с учетом , увеличенным на 10%.	
3 При определении эквивалентной статической нагрузки для внецентренно сжатых элементов покрытия - принимают равным 1,0.	

Таблица 7.9

Расчетные условия	Класс арматурной стали	Коэффициент для покрытий убежищ				
		отдельно стоящих	встроенных в помещения с площадью проемов, %			расположенных под техническими подпольями
			менее 10	10-50	более 50	
Предельное состояние Ia	A240, A300, A400, A500, B500	1,8	1,2	1,4	1,8	1,2
Предельное состояние Ib	A240, A300, A400, A500, B500	1,2	1,0	1,1	1,2	1,0
Примечания						
1 Предельные состояния Ia и Ib принимают согласно 8.1.1 настоящего свода правил.						
2 Для стен убежищ, находящихся внутри помещений с легко разрушаемыми конструкциями, коэффициенты динамичности принимают те же, что и для стен убежищ, находящихся внутри помещений с площадью проемов более 50%.						

3 При типовом проектировании встроенных убежищ площадь проемов в зданиях принимают более 50%.

7.3.2 Вертикальную эквивалентную статическую нагрузку при расчете центрально- и внецентренно сжатых (при $\xi_d \geq \xi_{Rd}$) стоек рам, колонн и внутренних стен следует принимать равной динамической нагрузке, определяемой по 7.2.2 настоящего свода правил и умноженной на коэффициент динамичности , принимаемый по таблице 7.9.

7.3.3 Вертикальную эквивалентную статическую нагрузку на наружные стены от действия ударной волны на покрытие следует принимать равной вертикальной динамической нагрузке, определяемой по 7.2.2 настоящего свода правил.

Расчет каменных наружных стен по предельному состоянию 1б, к которым примыкают (а не опираются) покрытия, проводят на продольную силу от нагрузки, приходящейся непосредственно на горизонтальное сечение стены, и от нагрузки с примыкающего покрытия шириной 1 м, приложенной на расстоянии 4 см от внутренней поверхности стены.

При расчете наружных стен следует учитывать, что продольные силы действуют одновременно с горизонтальной эквивалентной статической нагрузкой.

7.3.4 Горизонтальную эквивалентную статическую нагрузку при расчете железобетонных изгибаемых и внецентренно сжатых элементов наружных стен следует определять по таблице 7.10.

Таблица 7.10

Схема приложения динамических нагрузок на конструкции	Горизонтальные эквивалентно-статические нагрузки на элементы наружных стен убежищ (при $\xi_d \geq \xi_{Rd}$), кПа	Горизонтальные эквивалентно-статические нагрузки на элементы наружных стен убежищ (при $\xi_d < \xi_{Rd}$), кПа
Рисунок 7.1, схемы а, в, г, м	$q_{\text{ЭКВ}} = P_2 \cdot K_D \cdot K_0$	
Рисунок 7.1, схема б (при расположении над подпольями или подвалами помещений с площадью проемов в ограждающих конструкциях менее 10%)	$q_{\text{ЭКВ}} = P_4 \cdot K_D \cdot K_0$	
Рисунок 7.1, схема б (при площади проемов 10% и более или при расположении над подвалом (подпольем) помещений с легко разрушаемыми конструкциями)	$q_{\text{ЭКВ}} = P_4 \cdot K_D \cdot K_0$	
Рисунок 7.1, схема г	$q_{\text{ЭКВ}} = P_3 \cdot K_D \cdot K_0$	
Рисунок 7.1 схема е (на элементы наружных стен, расположенные выше уровня горизонта	$q_{\text{ЭКВ}} = P_2 \cdot K_D \cdot K_0$	

грунтовых вод)		
Рисунок 7.1, схема е (на элементы наружных стен, расположенные ниже уровня горизонта грунтовых вод)	$q_{\text{ЭКВ}} = 1,7 \cdot P_2' \cdot K_0$	$q_{\text{ЭКВ}} = P_2' \cdot K_{\text{Д}} \cdot K_0$
Рисунок 7.1, схема д (для отдельно стоящих убежищ и встроенных убежищ в здания, стены которых имеют площадь проемов 10% и более)	$q_{\text{ЭКВ}} = 1,7 \cdot P_4 \cdot K_0$	$q_{\text{ЭКВ}} = P_4 \cdot K_{\text{Д}} \cdot K_0$
Рисунок 7.1, схема д (для встроенных убежищ в здания, стены которых имеют площадь проемов менее 10%)	$q_{\text{ЭКВ}} = 1,7 \cdot P_4 \cdot K_0$	$q_{\text{ЭКВ}} = P_4 \cdot K_{\text{Д}} \cdot K_0$
Рисунок 7.1, схема и	$q_{\text{ЭКВ}} = 1,7 \cdot P_4 \cdot K_0$	$q_{\text{ЭКВ}} = P_4 \cdot K_{\text{Д}} \cdot K_0$
Рисунок 7.1, схемы к, л (при площади проемов стен здания от 10% до 50%)	$q_{\text{ЭКВ}} = 1,7 \cdot P_4 \cdot K_0$	$q_{\text{ЭКВ}} = P_4 \cdot K_{\text{Д}} \cdot K_0$
Рисунок 7.1, схемы к, л (при площади проемов более 50%, а также для стен убежищ, находящихся за легко разрушаемыми конструкциями)	$q_{\text{ЭКВ}} = 1,7 \cdot P_4 \cdot K_0$	$q_{\text{ЭКВ}} = P_4 \cdot K_{\text{Д}} \cdot K_0$
Рисунок 7.1, схемы к, л (при площади проемов стен здания менее 10%)	$q_{\text{ЭКВ}} = 1,7 \cdot P_4 \cdot K_0$	$q_{\text{ЭКВ}} = P_4 \cdot K_{\text{Д}} \cdot K_0$
Рисунок 7.1, схемы д, и, к, л	$q_{\text{ЭКВ}} = 1,7 \cdot P_4' \cdot K_0$	$q_{\text{ЭКВ}} = P_4' \cdot K_{\text{Д}} \cdot K_0$
Рисунок 7.1, схемы ж, з (при расположении над ними помещений с площадью проемов в ограждающих конструкциях 10% и более или с легко разрушаемыми конструкциями)	$q_{\text{ЭКВ}} = P_2 \cdot K_{\text{Д}} \cdot K_0$	
Рисунок 7.1, схемы ж, з (для встроенных в кирпичные и панельные здания, при расположении над ними помещений с площадью проемов в ограждающих конструкциях менее 10%)	$q_{\text{ЭКВ}} = P_2 \cdot K_{\text{Д}} \cdot K_0$	
При типовом проектировании для встроенных в первые этажи убежищ, находящихся за кирпичными, блочными и панельными ограждениями конструкций	$q_{\text{ЭКВ}} = P_4 \cdot K_{\text{Д}} \cdot K_0$	
При типовом проектировании для встроенных в первые этажи убежищ, находящихся за легко разрушаемыми конструкциями	$q_{\text{ЭКВ}} = P_4 \cdot K_{\text{Д}} \cdot K_0$	
Заглубленные отдельно стоящие убежища (на элементы наружных стен, расположенные выше уровня горизонта грунтовых вод)	$q_{\text{ЭКВ}} = P_2 \cdot K_{\text{Д}} \cdot K_0$	
Заглубленные отдельно стоящие убежища (на элементы наружных стен, расположенные ниже уровня горизонта грунтовых вод)	$q_{\text{ЭКВ}} = 1,7 \cdot P_2' \cdot K_0$	$q_{\text{ЭКВ}} = P_2' \cdot K_{\text{Д}} \cdot K_0$
Примечания		
1 - коэффициент динамичности, принимаемый при расчете на изгибающий момент по таблице 7.11,		

- а при расчете на поперечную силу - по таблице 7.11, но с увеличением на 10%.
- 2 Для стен убежищ, встроенных в здания (сооружения) с легко разрушаемыми конструкциями, динамический коэффициент принимают как для отдельно стоящих убежищ.
- 3 При типовом проектировании встроенных убежищ площадь проемов в зданиях принимают более 50%.
- 4 - коэффициент, учитывающий увеличение давления на стены за счет горизонтальной составляющей массовой скорости частиц грунта, затухание волны сжатия с глубиной и снижение давления за счет движения сооружения и деформации стен. Для заглубленных и обвалованных стен значение коэффициента принимают равным единице при расчете по предельному состоянию 1а и 0,8 - по предельному состоянию 1б. Для не обвалованных стен и стен, расположенных в водонасыщенных грунтах, коэффициент принимают равным единице.

Таблица 7.11

Расчетные условия	Класс арматурной стали	Коэффициент для стен				
		заглубленных, обвалованных и примыкающих к помещениям подвалов (рисунок 7.1, схемы а, б, в, г, е, ж, з, м)	совмещенных с наружными стенами первого или цокольного этажей (рисунок 7.1, схемы д, и)	находящихся внутри помещений с площадью проемов, % (рисунок 7.1, схемы к, л)		
				менее 10	10-50	более 50
Предельное состояние 1а	A240, A300, A400, A500, B500	1,2	1,7	1,2	1,4	1,7
Предельное состояние 1б	A240, A300, A400, A500, B500	1	1,3	1	1,1	1,3

7.3.5 Вертикальную эквивалентную статическую нагрузку на фундаменты убежищ следует принимать в зависимости от схемы приложения динамических нагрузок на конструкции убежищ по таблицам 7.12 и 7.13.

Таблица 7.12

Схема приложения динамических нагрузок на конструкции	Вертикальные эквивалентно-статические нагрузки на фундаменты убежищ, кПа
Рисунок 7.1, схема е (при условии, что толщина слоя грунта под фундаментной плитой до скалы равна или больше значения	$q_{зкв} = P_3 \cdot K_D$

заглубления сооружения в грунт)	
Рисунок 7.1, схема е (при толщине слоя нескального грунта от низа фундаментной плиты до скалы меньше значения заглубления сооружения)	$q_{\text{ЭКВ}} = P_5 \cdot K_{\text{Д}}$
Рисунок 7.1, схема г (при использовании сплошной фундаментной плиты на вечномерзлых грунтах по принципу II)	$q_{\text{ЭКВ}} = P_5 \cdot K_{\text{Д}}$
Рисунок 7.1, схема ж (при использовании сплошной фундаментной плиты на вечномерзлых грунтах по принципу I)	$q_{\text{ЭКВ}} = P_6 \cdot K_{\text{Д}}$
На ленточные и отдельно стоящие фундаменты	$q_{\text{ЭКВ}} = P_7 \cdot K_{\text{Д}}$
Примечание - $K_{\text{Д}}$ - коэффициент динамичности, принимаемый по таблице 7.13.	

Таблица 7.13

Условие расположения убежищ	Коэффициент для убежищ	
	встроенных	отдельно стоящих
Убежища на ленточных и отдельно стоящих фундаментах		
1 На основаниях из нескальных грунтов при расположении фундамента выше уровня грунтовых вод	1,0	1,3
2 На основаниях из нескальных грунтов при расположении фундамента ниже уровня грунтовых вод, а также на вечномерзлых грунтах при использовании основания по принципу II	1,2	1,4
3 На скальных основаниях или вечномерзлых грунтах при использовании основания по принципу I	1,4	1,8
Убежища на сплошных фундаментных плитах		
1 На нескальных грунтах при расчете по предельному состоянию Iб	1,0	
2 На водонасыщенных грунтах при расчете по предельному состоянию Ia	1,2	
3 На скальных или вечномерзлых грунтах при использовании оснований по принципу I	1,0	
4 На вечномерзлых грунтах при использовании основания по принципу II	1,2	1,4

7.3.6 Оголовки аварийных выходов, возвышающиеся над поверхностью земли, следует рассчитывать на горизонтальную эквивалентную статическую нагрузку, равную давлению во фронте ударной волны $\Delta P_{\text{ф}}$, умноженному на коэффициент динамичности $K_{\text{Д}} = 2$.

При расчете оголовков на сдвиг и опрокидывание динамическую нагрузку следует принимать равной:

на тыльную стену - $1,3 \Delta P_{\text{ф}}$;

на покрытие и боковые стены - $1,25\Delta P_{\Phi}$;

на стену, обращенную к взрыву, по формуле

$$P = \Delta P_{\Phi} + \frac{2,5 \cdot \Delta P_{\Phi}^2}{\Delta P_{\Phi} + 720} \quad (7.1)$$

7.3.7 Эквивалентную статическую нагрузку на наружные стены в местах расположения входов, на стены тамбуров-шлюзов и тамбуров, на ограждающие конструкции аварийных выходов и защитно-герметические двери следует принимать равной динамической нагрузке, определяемой по 7.2.6 и 7.3.1 настоящего свода правил, умноженной на коэффициент динамичности по таблице 7.14.

Для ограждающих конструкций аварийных выходов сквозникового и тупикового типов коэффициент динамичности следует принимать $K_D = 1,3$.

Таблица 7.14

Вид входа	Коэффициент динамичности для элементов входа			
	стен в местах примыкания входов	стен тамбуров-шлюзов	стен тамбуров	защитно-герметических дверей
1 Из подвалов, не защищенных от ударной волны, и из помещений первого этажа с проемностью менее 10%	1,2	1,2	1,0	1,3
2 Сквозниковый с перекрытым участком против входного проема	1,7	1,3	1,0	1,8
3 Из помещений первого этажа в убежища, расположенные:				
- в подвальном (цокольном) этаже	1,2	1,2	1,0	1,3
	1,6	1,3	1,0	1,7
- на первом этаже	1,4	1,2	1,0	1,5
	1,6	1,3	1,0	1,7
4 Из лестничных клеток при входе в лестничную клетку с улицы для убежищ, расположенных:				
- в подвальном (цокольном) этаже	1,4	1,2	1,0	1,5
	1,7	1,3	1,1	1,8
- на первом этаже	1,5	1,2	1,0	1,6
	1,7	1,3	1,1	1,8
5 Из лестничных клеток с проемностью менее 10% при входе в лестничную клетку с улицы	1,4	1,2	1,0	1,5
6 Тупиковый бег* оголовка или с легким	1,7	1,3	1,1	1,8

(разрушаемым) павильоном				
7 В возвышающихся над поверхностью открытых наружных стенах, а также вход с аппарелью	1,6	1,3	1,0	1,7
8 Аварийный выход с вертикальной шахтой	1,7	-	1,1	1,8
Примечание - Над чертой приведены данные для элементов входов из помещений первого этажа и лестничных клеток с площадью проемов от 10% до 50%, под чертой - с площадью проемов более 50%, а также для элементов входов из помещений с легко разрушаемыми конструкциями.				

* Вероятно, ошибка оригинала. Следует читать "без". - Примечание изготовителя базы данных.

7.3.8 Закладные детали для крепления дверей и ставней должны рассчитывать на эквивалентную статическую нагрузку, приложенную перпендикулярно к плоскости стены и направленную в сторону, противоположную действию ударной волны. Значение этой эквивалентной статической нагрузки следует принимать 25 кПа (при давлении во фронте ударной волны 300, 200 кПа) и 15 кПа (при давлении во фронте ударной волны 100 кПа).

Внутренние стены расширительных камер, расположенных за противозрывными устройствами, должны рассчитывать на эквивалентную статическую нагрузку, равную 20 кПа, независимо от давления во фронте воздушной ударной волны.

7.3.9 Стены открытых участков и подходные тоннели входов на действие динамической нагрузки не рассчитывают, их проверяют расчетом на действие эксплуатационной нагрузки и нагрузки от массы грунта.

Устраиваемые во входах сквознякового типа перекрытия следует рассчитывать на нагрузку, приложенную снизу и равную значению давления во фронте ударной волны, умноженному на коэффициент 0,2.

7.3.10 Тоннели аварийных выходов и входов, совмещенных с аварийными выходами, на участке от устья до защитно-герметической двери (ставня) или противозрывного устройства следует рассчитывать на два случая:

- загрузка только снаружи;
- результирующее - загрузка снаружи и изнутри.

Значения эквивалентных статических нагрузок снаружи определяются по 7.3.1-7.3.4, а изнутри - по 7.3.7 настоящего свода правил. При этом для тоннелей, расположенных в грунте, необходимо учитывать пассивный отпор грунта.

7.3.11 Эквивалентные статические нагрузки на конструкции противорадиационных укрытий, которые следует принимать равными избыточному давлению во фронте воздушной ударной волны, приведены в [2].

7.4 Расчетные нагрузки

7.4.1 В общем виде расчетную нагрузку определяют по формуле

$$q_{\text{расч}} = q_{\text{экв.ст}} + q_{\text{ст}}, \quad (7.2)$$

где $q_{\text{ст}}$ - статическая нагрузка из условия эксплуатации сооружения в мирное время.

7.4.2 Расчетную нагрузку на покрытие убежища определяют по формуле

$$q_{\text{расч}}^{\text{покр}} = q_{\text{экв.ст}}^{\text{покр}} + q_{\text{ст}}^{\text{покр}}, \quad (7.3)$$

где $q_{\text{экв.ст}}^{\text{покр}}$ - эквивалентно-статическая нагрузка на покрытие убежища, определяемая по 7.3.1 настоящего свода правил;

$q_{\text{ст}}^{\text{покр}}$ - статическая нагрузка на покрытие из условий эксплуатации убежища в мирное время.

7.4.3 Горизонтальную расчетную нагрузку на стены убежища определяют по формуле

$$q_{\text{расч}}^{\text{гор.ст}} = q_{\text{экв.ст}}^{\text{ст}} + q_{\text{ст}}^{\text{ст}}, \quad (7.4)$$

где $q_{\text{экв.ст}}^{\text{ст}}$ - эквивалентно-статическая нагрузка на стены убежища, определяемая по 7.3.4 настоящего свода правил;

$q_{\text{ст}}^{\text{ст}}$ - статическая нагрузка на стены из условий эксплуатации убежища в мирное время.

7.4.4 Вертикальную расчетную нагрузку на наружные стены убежища определяют по формуле

$$q_{\text{расч}}^{\text{верт.ст}} = (q_{\text{экв.ст}}^{\text{покр}} + q_{\text{ст}}^{\text{покр}}) \cdot F^{\text{сб}}, \quad (7.5)$$

где $F^{\text{сб}}$ - площадь сбора нагрузки на наружные стены убежища.

Площадь сбора нагрузки на наружные стены убежища определяют по формуле

$$F^{\text{сб}} = \frac{b \cdot l}{2}, \quad (7.6)$$

где b - расчетная ширина стены убежища, м;

l - пролет, м.

Площадь сбора нагрузки на самонесущие стены убежища определяют по формуле

$$F^{сб} = b \cdot h. (7.7)$$

7.4.5 Вертикальную расчетную нагрузку на колонны убежища определяют по формуле

$$N_{расч}^{кол.} = q_{экв.ст}^{кол.} \cdot F_{сб}^{кол.} + N_{ст}^{кол.}, (7.8)$$

где $q_{экв.ст}^{кол.}$ - вертикальная эквивалентно-статическая нагрузка на покрытие убежища, определяемая по 7.3.2 настоящего свода правил;

- площадь сбора нагрузки на колонны убежища;
- сила от статической нагрузки на колонны убежища.

7.4.6 Вертикальную расчетную нагрузку на фундаменты убежища определяют по формуле

$$N_{расч}^{фунд.} = q_{экв.ст}^{фунд.} \cdot F_{сб}^{фунд.} + N_{ст}^{фунд.}, (7.9)$$

где $q_{экв.ст}^{фунд.}$ - вертикальная эквивалентно-статическая нагрузка на фундаменты убежища, определяемая по 7.3.5 настоящего свода правил;

$F_{сб}^{фунд.}$ - площадь сбора нагрузки на фундаменты убежища;

$N_{ст}^{фунд.}$ - сила от статической нагрузки на фундаменты убежища.

8 Расчет и конструирование защитных сооружений

8.1 Расчет железобетонных конструкций

8.1.1 Расчет на особое сочетание нагрузок проводят по первой группе предельных состояний в соответствии с требованиями СП 63.13330 - по несущей способности. При этом используют расчетные предельные состояния 1а и 1б железобетонных конструкций.

Расчетное предельное состояние 1а характеризуется работой конструкций в условно-упругой стадии деформирования при напряжениях в растянутой арматуре, меньших или равных расчетному динамическому сопротивлению арматуры растяжению. При этом напряжения в бетоне сжатой зоны меньше или равны расчетному динамическому сопротивлению бетона сжатию.

По расчетному предельному состоянию 1а следует рассчитывать конструкции защитных сооружений, к деформациям элементов которых предъявляют повышенные требования (например, расположенные в водонасыщенном грунте, при III режиме вентиляции).

Расчетное предельное состояние 1б характеризуется работой конструкций в упругопластической стадии с достижением предельных деформаций укорочения бетона сжатой зоны и развитием пластических деформаций в растянутой арматуре в наиболее напряженных сечениях. Допускается возникновение остаточных перемещений и наличие в бетоне растянутой зоны раскрытых трещин.

По расчетному предельному состоянию 1б рассчитывают конструкции защитных сооружений, расположенные в сухих грунтах.

8.1.2 Расчет конструкций по предельным состояниям 1а и 1б на особое сочетание нагрузок проводят, как правило, статическим методом, исходя из условий прочности, принятых в СП 63.13330 и разделу 8 настоящего свода правил. При этом в расчетные формулы вводят усилия от внешних нагрузок и воздействий, включающие в себя эквивалентную статическую нагрузку, определяемую согласно указаниям раздела 7 настоящего свода правил, а также расчетные динамические сопротивления бетона и арматуры.

Динамический расчет конструкций по состоянию 1а проводят с применением методов динамики упругих систем. При расчете по состоянию 1б исходят из условия, что значения пластических углов раскрытия в шарнирах пластичности, получаемые из решения уравнений динамики в упругой и пластической стадиях, не превышают соответствующих предельных значений угла раскрытия.

Примечание - Под пластическим углом раскрытия понимают угол взаимного поворота концевых сечений условной пластической зоны элементов (т.е. зоны, в пределах которой развиваются пластические деформации арматуры и бетона).

8.2 Бетон и его расчетные характеристики

8.2.1 Для железобетонных конструкций защитных сооружений должны применять тяжелый бетон класса не ниже В15, а для ригелей и колонн - не менее В25.

Бетонные блоки для стен следует проектировать из бетона класса не ниже В7,5. Бетон для замоноличивания стыков сборных элементов железобетонных конструкций следует принимать не ниже класса В7,5.

8.2.2 При расчетах конструкций защитных сооружений на особое сочетание нагрузок вводят расчетные динамические сопротивления бетона осевому сжатию R_{sd} и растяжению R_{st} .

Расчетные динамические сопротивления бетона R_{sd} и R_{st} определяют делением соответствующих нормативных сопротивлений бетона по СП 63.13330 на коэффициент надежности по бетону и умножением результатов деления на коэффициент динамического упрочнения бетона.

Значения коэффициентов надежности по бетону принимают равными:

- $\gamma_{b,d} = 1,15$ - при сжатии;

- $\gamma_{bt,d} = 1,25$ - при растяжении.

Значения коэффициентов динамического упрочнения бетона принимают равными:

- 1,3 - при расчете по предельному состоянию 1а;

- 1,2 - при расчете по предельному состоянию 1б.

Значения расчетных динамических сопротивлений бетона и для состояний 1а и 1б приведены в таблице 8.1.

Таблица 8.1

Предельное состояние	Вид сопротивления	Расчетное динамическое сопротивление бетона при классе бетона по прочности на сжатие									
		B7,5	B10	B12,5	B15	B20	B25	B30	B35	B40	B45
1а	Сжатие	6,5	8,5	10,5	13,0	17,0	21,0	24,5	28,5	32,5	36,6
		66,3	86,7	107	132	173	214	250	291	331	372
	Растяжение	0,7	0,9	1,0	1,2	1,4	1,7	1,9	2,0	2,2	2,3
		7,1	9,2	10,2	12,2	14,3	17,3	19,4	20,4	22,4	23,4
1б	Сжатие	6,0	8,0	9,9	12,0	15,5	19,0	23,0	26,5	30,0	33,5
		61,2	81,6	101	122	158	194	235	270	306	341
	Растяжение	0,65	0,85	0,95	1,1	1,3	1,6	1,7	1,85	2,0	2,1
		6,6	8,7	9,7	11,2	13,3	16,3	17,3	18,7	20,4	21,4

Примечание - Над чертой указаны значения в МПа, под чертой - в кгс/см².

8.2.3 Расчетные динамические сопротивления бетона, указанные в таблице 8.1, следует умножать на соответствующие коэффициенты условий работы бетона, принимаемые согласно таблице 8.2.

Таблица 8.2

Факторы, обуславливающие введение коэффициентов условий работы бетона	Значение коэффициента условий работы бетона,
1 Попеременное замораживание и оттаивание при эксплуатации конструкций в	

водонасыщенном состоянии и расчетной зимней температуре наружного воздуха:	
- ниже минус 40 °С	0,7
- от минус 20 °С до минус 40 °С включительно	0,85
- от минус 5 °С до минус 20 °С включительно	0,9
- от минус 5 °С и выше	0,95
2 Попеременное замораживание и оттаивание в условиях эксплуатации конструкций при эпизодическом водонасыщении при расчетной зимней температуре наружного воздуха:	
- ниже минус 40 °С	0,9
- минус 40 °С и выше	1,0
3 Нарастание прочности бетона по времени, кроме бетонов марки В60 и выше и конструкций заводского изготовления	1,25
4 Железобетонные элементы заводского изготовления	1,15
5 Бетонирование в вертикальном положении (высота слоя бетонирования свыше 1,5 м)	0,85
6 Бетон для замоноличивания стыков сборных элементов при толщине шва менее 1/5 наименьшего размера сечения элемента и менее 10 см	1,15
Примечание - Коэффициенты условий работы по пунктам 1-3 должны учитывать при определении динамических расчетных сопротивлений и , а по остальным позициям - только при определении .	

8.2.4 Значения начального динамического модуля упругости бетона при сжатии и растяжении (таблица 8.3) получают умножением соответствующих значений по СП 63.13330 на коэффициент 1,15.

Таблица 8.3

Бетон	Начальные динамические модули упругости бетона при сжатии и растяжении												
	при классе бетона по прочности на сжатие 10												
	В7,5	В10	В12,5	В15	В20	В25	В30	В35	В40	В45	В50	В55	В60
Тяжелый	18,0	21,5	24,5	27,5	31,5	34,5	37,0	39,5	41,0	42,5	43,5	44,5	45,0
	187	222	252	281	322	351	381	404	422	433	445	457	463
Мелкозернистый естественного твердения	15,5	17,5	20,0	22,0	25,0	27,5	29,5	31,5	32,5	33,5	34,5	35,5	36,5
	158	181	205	228	257	281	304	322	334	341	351	361	372
Мелкозернистый автоклавной обработки	13,5	15,0	18,0	18,5	20,5	22,0	22,0	25,0	26,0	27,0	27,5	28,0	28,5
	138	152	184	193	211	228	246	257	269	275	281	287	293
Примечание - Над чертой указаны значения в МПа, под чертой - в кгс/см .													

8.3 Арматура и ее расчетные характеристики

8.3.1 Для армирования железобетонных конструкций защитных сооружений следует применять горячекатаную стержневую арматуру класса А600 и ниже и арматурную холоднотянутую проволоку. Арматурную сталь выбирают в соответствии с таблицей 8.4. Допускается при соответствующем обосновании применять арматуру других видов.

Таблица 8.4

Назначение арматуры	Класс арматуры	
	Рекомендуется	Допускается
1 Ненапрягаемая, устанавливаемая по расчету:		
- продольная растянутая	A400, A500, A600	A300
- сжатая	A300, A500, A600	A300
- поперечная	A240, A300	A400
2 Конструктивная арматура	A240, B500	A300
Примечание - Обозначения классов стержневой арматуры соответствуют горячекатаной арматурной стали.		

Для закладных деталей и соединительных накладок применяют, как правило, прокатную углеродистую сталь по СП 16.13330.

8.3.2 При расчете конструкций защитных сооружений на особое сочетание нагрузок вводятся расчетные динамические сопротивления арматуры растяжению и , определяемые делением соответствующих нормативных сопротивлений арматуры по СП 63.13330 на коэффициент надежности по арматуре и умножением результата деления на коэффициент динамического упрочнения растянутой арматуры согласно таблице 8.5. Значения коэффициентов надежности по арматуре принимаются равными:

- 1,0 - для арматуры классов A240, A300, A400;

- 1,1 - для арматуры классов A500, A600, B500.

Расчетные динамические сопротивления арматуры сжатию принимают равными расчетным сопротивлениям арматуры растяжению, умноженным на отношение коэффициентов динамического упрочнения арматуры $\gamma_{sc,v} / \gamma_{st,v}$ (см. таблицу 8.5), но не более 440 МПа. Значения и для основных видов стержневой и проволочной арматуры, применяемой в конструкциях защитных сооружений, приведены в таблице 8.6.

Таблица 8.5

Условия применения арматурной стали	Условные обозначения коэффициентов	Коэффициент динамического упрочнения арматуры
-------------------------------------	------------------------------------	---

		A240	A300	A400	A500	A600	B500
1 В растянутой зоне		1,35	1,30	1,25	1,15	1,05	1,0
2 В сжатой зоне		1,1	1,1	1,1	1,05	1,0	1,0

Таблица 8.6

Вид и класс арматуры	Расчетное динамическое сопротивление арматуры			
	растяжению		сжатую	
	продольной	поперечной $R_{sw,d}$		
1 Горячекатаная гладкая стержневая класса A240	320	255	260	
	3250	2600	2650	
2 Горячекатаная периодического профиля стержневая класса:	A300	385	310	325
		3930	3160*	3300
	A400	490	390	430
		5000	4000	4250
	A500	540	410	440
		5505	4180	4400
	A600	590	470	440
		6000	4800	4400
	A800	765	-	440
		7800		4400
3 Проволочная арматура класса B500	435	300	415	
	4435	3060**	4230	
* В сварных каркасах для хомутов, диаметр которых меньше 1/3 диаметра продольных стержней, значения $R_{sw,d}$ принимают сниженными на 10%.				
** Для случая применения в вязанных каркасах.				
Примечание - Над чертой указаны значения в МПа, под чертой - в кгс/см ² .				

8.3.3 При расчете на изгиб элементов с арматурой классов A240, A300, A400 значения $R_{sw,d}$, указанные в таблице 8.6, следует умножить на коэффициент условий работы арматуры $\gamma_{sd} = 1,1$.

8.3.4 Значения модуля упругости арматуры, принимают равными для арматуры классов:

A240, A300

21·10⁴ МПа;

A400, A500

20·10⁴ МПа;

8.4 Расчет железобетонных элементов по прочности

8.4.1 Определение внутренних усилий (изгибающих моментов, продольных и поперечных сил) элементов конструкций защитных сооружений следует проводить по правилам строительной механики от нагрузок, определяемых согласно указаниям 7.1 настоящих правил.

Защитные сооружения следует, как правило, рассматривать в виде пространственной системы, состоящей из рам и горизонтальных дисков (элементов покрытия), а также диафрагм (поперечных и продольных стен).

Допускается проводить расчет путем расчленения сооружения на отдельные элементы (колонны, ригели, плиты покрытия и т.п.) с учетом влияния их закрепления на опорах.

8.4.2 Расчеты железобетонных элементов по прочности должны проводить для сечений, нормальных и наклонных к продольной оси элементов. При необходимости должен быть проведен расчет элементов на местное действие нагрузок (продавливание, смятие). Расчет сечений изгибаемых и внецентренно сжатых элементов сборно-монолитных конструкций следует проводить с учетом совместной работы как сборной, так и монолитной частей. При этом следует учитывать особенности работы сборно-монолитных конструкций, связанные с неодинаковыми условиями деформирования сборной и монолитной частей на различных этапах нагружения, с различными свойствами сборного и монолитного бетона, с обеспечением прочности контактных швов между сборной и монолитной частями и др.

8.4.3 При расчете статически неопределимых балочных и рамных конструкций допускается учитывать перераспределение изгибаемых моментов на опорах и в пролете вследствие развития неупругих деформаций в растянутой арматуре. При этом уменьшение опорного изгибающего момента, получаемого из расчета упругой системы, должно быть не более: 50% - для балок, 30% - для плит покрытия и фундаментов.

8.4.4 При проектировании монолитных и сборно-монолитных покрытий с балочными плитами допускается учитывать влияние распора путем уменьшения сечения рабочей арматуры в пролете в зависимости от значения относительной высоты сжатой зоны $\xi_d = x_d / h_0$:

- на 20% при $\xi_d \leq 0,2$;

- на 15% при $0,2 < \xi_d \leq 0,3$;

- на 10% при $0,3 < \xi_d \leq 0,4$.

При $\xi_d > 0,4$ влияние распора не учитывают.

Расчет по прочности сечений, нормальных к продольной оси элемента

8.4.5 Расчет сечений, нормальных к продольной оси элемента, когда внешняя сила действует в плоскости оси симметрии сечения и арматура сосредоточена у перпендикулярных граней элемента указанной плоскости, следует проводить в зависимости от соотношения между значением относительной высоты сжатой зоны бетона $\xi_d = x_d / h_0$ и граничным значением относительной высоты сжатой зоны

8.4.6. Значение ξ_{Rd} определяют из условия равновесия усилий, воспринимаемых бетоном сжатой зоны сечения и растянутой арматурой в предельном состоянии элемента.

Граничное значение относительной высоты сжатой зоны ξ_{Rd} , когда напряжения в растянутой арматуре и сжатом бетоне одновременно достигают расчетных динамических сопротивлений R_{sd} и R_{bd} , определяют по формуле

$$\xi_{Rd} = \frac{x_{Rd}}{h_0} = \frac{0,8}{1 + \frac{\varepsilon_{sd,el}}{\varepsilon_{bd,ult}}}, \quad (8.1)$$

где $\varepsilon_{sd,el}$ - относительная деформация растянутой арматуры при напряжениях, равных

$$\varepsilon_{sd,el} = \frac{R_{sd}}{E_{sd}}, \quad (8.2)$$

где E_{sd} - определяют без учета коэффициента условий работы арматуры η , определяемого по 8.4.7 настоящего свода правил;

$\varepsilon_{bd,ult}$ - относительная деформация сжатого бетона при напряжениях, равных R_{bd} , принимаемая равной 0,0035.

8.4.7 При расчете железобетонных элементов с высокопрочной арматурой и соблюдении условия $\xi_d < \xi_{Rd}$ расчетное динамическое сопротивление арматуры R_{sd} должно быть умножено на коэффициент, определяемый по формуле

$$\gamma_{sd} = \eta - (\eta - 1)(2\xi_d / \xi_{Rd} - 1) \leq \eta, \quad (8.3)$$

где η - коэффициент, принимаемый равным для арматуры классов:

A600	1,20;
A800	1,15;
A1000	1,10.

Изгибаемые элементы прямоугольного сечения

8.4.8 При расчете по прочности изгибаемых элементов следует соблюдать условие $\xi_d = x_d / h_0 \leq \xi_{Rd}$.

Расчет сечений изгибаемых элементов, указанных в 8.4.5, при $\xi_d \leq \xi_{Rd}$ должны проводить из условия

$$M_d \leq R_{bd} b x_d (h_0 - 0,5 x_d) + R_{sc,d} A'_s (h_0 - a') ; (8.4)$$

при этом высоту сжатой зоны определяют из формулы

$$R_{sd} A_s - R_{sc,d} A'_s = R_{bd} b x_d . (8.5)$$

Внецентренно сжатые элементы прямоугольного сечения

8.4.9 При расчете внецентренно сжатых железобетонных элементов необходимо учитывать начальный случайный эксцентриситет продольной силы , принимаемый не менее:

- 1/600 длины элемента или расстояние между его сечением, закрепленными от смещения;*

* Текст документа соответствует оригиналу. - Примечание изготовителя базы данных.

- 1/30 высоты сечения или 1 см.

8.4.10 Расчет сечений внецентренно сжатых элементов при $\xi_d \leq \xi_{Rd}$, следует проводить из условия

$$N_d e \leq R_{bd} b x_d (h_0 - 0,5 x_d) + R_{sc,d} A'_s (h_0 - a') ; (8.6)$$

при этом высота сжатой зоны определяется из формулы

$$N_d + R_{sd} A_s - R_{sc,d} A'_s = R_{bd} b x_d . (8.7)$$

В условии (8.6) значение эксцентриситета определяют по формуле

$$e = e_0 \eta + (h - a') / 2 , (8.8)$$

где - расстояние от точки приложения продольной силы до центра тяжести сечения растянутой или наименее сжатой арматуры;

- коэффициент, учитывающий влияние продольного изгиба (прогиба) элемента на его несущую способность, определяют по СП 63.13330.

Если полученное из расчета по формуле (8.7) значение $x_d > \xi_{Rd} h_0$, высоту сжатой зоны определяют из формулы

$$x_d = \frac{N + R_{sd} A_s \frac{1 + \xi_{Rd}}{1 - \xi_{Rd}} - R_{scd} A'_s}{R_{bd} b + \frac{2 R_{sd} A_s}{h_0 (1 - \xi_{Rd})}} \quad (8.9)$$

8.4.11 Расчет элементов сплошного сечения с косвенным армированием следует проводить согласно указаниям 8.4.9 настоящего свода правил, вводя в расчет лишь часть площади бетонного сечения, ограниченную осями крайних стержней сетки косвенного армирования, и подставляя в расчетные формулы (8.6), (8.7) и (8.9) вместо, приведенную динамическую прочность бетона $R_{bd,red}$, а при высокопрочной арматуре вместо - значение $R_{scd,red}$, вычисляемое по СП 63.13330 при $R_b = R_{bd}$.

Значение $R_{bd,red}$ определяется по формуле

$$R_{bd,red} = R_{bd} + \varphi_d \mu_{xy} R_{sd,xy} \quad (8.10)$$

где $R_{sd,xy}$ - расчетное динамическое сопротивление арматуры сеток, МПа;

$$\mu_{xy} = n_x A_{sx} l_x + n_y A_{sy} l_y / A_{ef} S \quad (8.11)$$

где, , - соответственно число стержней, площадь поперечного сечения и длина стержня сетки (считая в осях крайних стержней) в одном направлении;

, , - соответственно число стержней, площадь поперечного сечения и длина стержня сетки (считая в осях крайних стержней) в другом направлении;

- расстояние между сетками;

- коэффициент эффективности косвенного армирования, определяемый по формуле

$$\varphi_d = 1 / (0,23 + \psi_d) \quad (8.12)$$

$$\psi_d = \mu_{xy} R_{sd,xy} / R_{bd} + 10 \quad (8.13)$$

8.4.12 При расчете внецентренно сжатых элементов гибкостью $l_0 / i > 14$ следует учитывать влияние прогиба на их прочность, определяемую из условия (8.6), путем умножения в формуле (8.8) на коэффициент, равный

$$\eta = 1 / (1 - N_d / N_{cr,d}) \quad (8.14)$$

где $N_{cr,d}$ - условная критическая сила, определяемая по формулам СП 63.13330 при подставлении в них и вместо и и 1.

Расчет по прочности сечений, наклонных к продольной оси элемента

8.4.13 Расчет железобетонных элементов на действие поперечной силы для обеспечения прочности по наклонной полосе между наклонными трещинами должен быть проведен из условия

$$Q_d \leq 0,3R_{bd}bh_0, \quad (8.15)$$

где Q_d - поперечная динамическая сила в нормальном сечении элемента.

Расчет железобетонных элементов прямоугольного сечения с поперечной арматурой на действие поперечной силы для обеспечения прочности по наклонной трещине должен быть проведен по наиболее опасному наклонному сечению из условия

$$Q_d \leq Q_{bd} + Q_{sw,d}, \quad (8.16)$$

где Q_d - поперечная сила, равная сумме проекций всех сил, расположенных по одну сторону от рассматриваемого наклонного сечения;

Q_{bd} - поперечное усилие, воспринимаемое бетоном и определяемое по формуле

$$Q_{bd} = \varphi_{bd} \alpha R_{bt,d} b h_0^2 / c, \quad (8.17)$$

где l - длина проекции наиболее опасного наклонного сечения на продольную ось элемента;

α - коэффициент, принимаемый равным 1,5.

Значение φ_{bd} принимают не более $2,5R_{bt,d}bh_0$ и не менее $0,5R_{bt,d}bh_0$.

Поперечное усилие $Q_{sw,d}$, воспринимаемое хомутами, нормальными к продольной оси элемента, определяют по формуле

$$Q_{sw,d} = 0,75q_{sw,d}c, \quad (8.18)$$

где $q_{sw,d}$ - усилие в поперечной арматуре на единицу длины элемента, вычисляемое по формуле

$$q_{sw,d} = R_{sw,d} A_{sw} / S_w, \quad (8.19)$$

где S_w - шаг поперечных хомутов.

При этом для хомутов, устанавливаемых по расчету, должно удовлетворяться условие

$$q_{sw,d} \geq 0,25R_{bt,d}b \quad (8.20)$$

8.4.14 Применение балочных изгибаемых элементов без поперечной арматуры в конструкциях защитных сооружений не допускается. Плиты сплошного сечения допускается проектировать без поперечной арматуры.

8.4.15 Расчет железобетонных элементов на действие изгибаемого момента для обеспечения прочности по наклонной трещине должен быть проведен по опасному наклонному сечению из условия

$$M_d \leq R_{sd}A_s z_s + \sum R_{sw,d} A_{sw} z_{sw} \quad (8.21)$$

где M_d - момент от внешней нагрузки, расположенной по одну сторону от рассматриваемого наклонного сечения, относительно оси, перпендикулярной к плоскости действия элемента и проходящей через точку приложения равнодействующей усилий $R_{sd}A_s$ в сжатой зоне;

z_s , z_{sw} - соответственно расстояния от плоскостей расположения продольной арматуры и хомутов до упомянутой выше оси.

Высоту сжатой зоны наклонного сечения определяют из условия равновесия проекций усилий в бетоне сжатой зоны и в арматуре, пересекающей растянутую зону наклонного сечения, на нормаль к продольной оси элемента.

Расчет железобетонных элементов на местное действие нагрузок

8.4.16 Расчет железобетонных элементов на местное сжатие (смятие) и расчет на продавливание следует проводить по СП 63.13330. При этом вводят расчетные динамические сопротивления бетона и арматуры в соответствии с требованиями раздела 8 настоящего свода правил.

8.4.17 Расчет на продавливание плитных конструкций (без поперечной арматуры) от действия сил, равномерно распределенных на ограниченной площади, должен быть проведен из условия

$$F_d \leq R_{bt,d} u h_0 \quad (8.22)$$

где F_d - продавливающая сила;

u - периметр контура расчетного поперечного сечения;

$h_0 = 0,5(h_{0x} + h_{0y})$, и h_{0x} , h_{0y} - приведенная рабочая высота сечения и рабочая высота сечения для продольной арматуры, расположенной в направлении осей X и Y.

8.4.18 При установке в пределах пирамиды продавливания хомутов, нормальных к плоскости плиты, расчет должен производиться из условия

$$F_d \leq F_{bd} + F_{sw,d}, \text{ но не более } , (8.23)$$

где $F_{bd} = R_{bt,d} u h_0$,

- усилие воспринимаемое поперечной арматурой, нормальной к продольной оси элемента и расположенной равномерно вдоль контура расчетного поперечного сечения, определяемое по формуле

$$F_{sw,d} = 0,8 q_{sw,d} u , (8.24)$$

где - усилие в поперечной арматуре на единицу длины контура расчетного поперечного сечения, расположенной в пределах расстояния по обе стороны от контура расчетного сечения

$$q_{sw,d} = R_{sw,d} A_{sw} / s_w , (8.25)$$

где - площадь сечения поперечной арматуры с шагом , расположенной в пределах расстояния по обе стороны от контура расчетного поперечного сечения по периметру контура расчетного поперечного сечения.

При учете поперечной арматуры значение должно быть не менее $0,25 F_b$.

При расположении хомутов на ограниченном участке вблизи сосредоточенного груза проводят дополнительный расчет на продавливание пирамиды с верхним основанием, расположенным по контуру участка с поперечной арматурой, из условия (8.23).

Указанные требования распространяются на плиты толщиной не менее 200 мм.

Поперечная арматура, устанавливаемая в плитных элементах в зоне продавливания, должна иметь надежную анкеровку по концам путем приварки или охвата продольной арматуры для обеспечения передачи поперечного усилия с продольной арматурой* на хомуты.

* Вероятно ошибка оригинала. Следует читать "арматуры". - Примечание изготовителя базы данных.

Ширина зоны постановки хомутов должна быть не менее (где - толщина плиты).

8.4.19 Расчеты прочности контактных швов сборно-монолитных конструкций должны проводить при условии, что скалывающие напряжения по контактному шву не превосходят предельные допускаемые значения, зависящие от характера поверхности контактного шва. Неразрезные сборно-монолитные изгибаемые конструкции должны быть проверены расчетом на скалывающие напряжения, возникающие на поверхности контакта материалов над промежуточными опорами, по формуле

$$\sigma_{br} \leq \sigma_{br,u}, \quad (8.26)$$

$$\text{где } \sigma_{br} = Q_d / 0,9b h_0, \quad (8.27)$$

- предельное значение скалывающих напряжений, кН/м², определяемое по формуле

$$\sigma_{br,u} = 250 R_{bd} \beta_{sur}, \quad (8.28)$$

- поперечная сила в рассматриваемом сечении элемента, кН/м²;

- коэффициент, учитывающий степень шероховатости поверхности сборного элемента приведен в таблице 8.7.

Таблица 8.7

Характеристика шероховатости поверхности бетона	
1 Гладкая (заглаженная) поверхность	0,45
2 Поверхность с естественной шероховатостью	0,60
3 Поверхность с наличием местных углублений (1,5x1,5x1,0 см) с шагом 10x10 см	0,65
4 Поверхность со втопленной щебенкой размером 20-40 мм через 50-70 мм в свежеуложенный и уплотненный бетон	0,80
5 Поверхность свежеуложенного бетона сборного элемента, обработанная 15%-ным раствором сульфитно-спиртовой барды с последующим удалением несхватившегося слоя бетона пескоструйным аппаратом	1,0

Если $\sigma_{br} > \sigma_{br,u}$, то следует предусматривать выпуски поперечной арматуры из сборного элемента в слой монолитного бетона нормально к поверхности и в количестве, определяемом расчетом на поперечную силу.

8.5 Расчет убежищ из каменных и других материалов

8.5.1 В каменных и армокаменных конструкциях следует применять материалы с прочностью на сжатие не ниже:

- 10 МПа (100 кгс/см²) - кирпич;
- 15 МПа (150 кгс/см²) - бутовый камень;
- 5 МПа (50 кгс/см²) - раствор кладки.

8.5.2 Расчетные динамические сопротивления кладки в конструкциях из каменных материалов следует принимать равными расчетным сопротивлениям, приведенным в СП 15.13330, умноженным на коэффициент динамического упрочнения $\gamma_{dv} = 1,2$.

8.5.3 Расчетные динамические сопротивления для стального листового и профильного проката в конструкциях следует принимать равными расчетным сопротивлениям по СП 16.13330, умноженным на коэффициент динамического упрочнения $\gamma_{dv} = 1,4$ и коэффициент условий работы $\gamma_{aw} = 1,1$.

При расчете сварных соединений стальных конструкций коэффициент динамического упрочнения следует принимать равным единице.

8.5.4 Расчетные динамические сопротивления для дерева, применяемого в конструкциях, следует принимать равными расчетным сопротивлениям указанным в СП 64.13330, умноженным на коэффициент динамического упрочнения $\gamma_{dv} = 1,4$.

8.5.5 Расчет элементов каменных и армокаменных конструкций следует проводить по предельным состояниям первой группы в соответствии с СП 15.13330.

Расчет стен из каменных материалов при $e_0 \leq 0,7y$ проводят без проверки растянутой зоны на раскрытие трещин. При этом наибольшее значение эксцентриситета при расчете по несущей способности должно удовлетворять условиям;

по предельному состоянию 1а - $e_0 \leq 0,8y$;

по предельному состоянию 1б - $e_0 \leq 0,95y$,

где e_0 - расстояние от центра тяжести сечения элемента до края сечения в сторону эксцентриситета.

8.6 Расчет оснований и фундаментов

8.6.1 Расчет оснований убежищ должен быть проведен в соответствии с требованиями СП 22.13330.

Расчет оснований убежищ, сложенных скальными грунтами, а также водонасыщенными глинистыми и заторфованными грунтами, проводят по несущей способности на основное и особое сочетание нагрузок. При этом расчетное сопротивление оснований из скальных грунтов следует принимать равным временным сопротивлениям образцов скального грунта на одноосное сжатие в водонасыщенном состоянии, умноженным на коэффициент динамического упрочнения $\gamma_{dv} = 1,3$.

Расчет оснований, сложенных нескальными грунтами, производится по деформации на

основное сочетание нагрузок. При этом отношение площади подошв фундаментов в плане под стенами и колоннами к площади покрытия (площадь сбора нагрузки) следует принимать не менее:

- 0,15 - при $\Delta P_{\Phi} = 0,3$ МПа;

- 0,1 - при $\Delta P_{\Phi} = 0,2$ МПа;

- 0,05 - при $\Delta P_{\Phi} = 0,1$ МПа и менее.

Расчет конструкции фундамента на прочность должен быть проведен на особое сочетание нагрузок, при этом эквивалентную статическую нагрузку следует принимать по 7.3.5 настоящего свода правил.

8.6.2 Требования к проектированию защитных сооружений, возводимых в районах распространения вечномерзлых грунтов, определяют по СП 25.13330, выбором принципа использования мерзлых грунтов в качестве оснований, расчетной температуры грунтов и их температурного режима в процессе строительства и эксплуатации сооружений. Требования в отношении встроенных сооружений и самого здания должны быть едиными.

Отдельно стоящие заглубленные сооружения могут проектировать с выбором принципа использования вечномерзлых грунтов в качестве основания независимо от принципа, принятого для окружающих зданий, если эти сооружения расположены на расстоянии, исключающем взаимное тепловое влияние.

При этом, при использовании вечномерзлых грунтов в качестве основания, следует учитывать, что:

принцип I - грунты основания сохраняются в мерзлом состоянии в течение всего периода строительства и эксплуатации здания или сооружения;

принцип II - допускается оттаивание грунтов основания.

8.6.3 В качестве фундаментов для отдельно стоящих сооружений в вечномерзлых грунтах следует использовать плитные, ленточные, столбчатые или свайные фундаменты. При принципе I использования вечномерзлых грунтов в качестве основания в них должны быть предусмотрены трубы или каналы с подачей хладоносителя с помощью естественного или механического побуждения для поддержания расчетной температуры вечномерзлых грунтов в основании сооружения.

Тип охлаждающих устройств выбирают в зависимости от особенностей местных условий (температура воздуха, количество ветреных дней и направление ветра) и теплотехнического расчета.

8.6.4 При проектировании следует учитывать, что вентиляционные трубы, короба или каналы должны быть доступными для периодического осмотра и очистки от льда, а также должен быть обеспечен отвод воды из труб и сборного коллектора.

Поверхность сооружения, соприкасающаяся с грунтом в пределах сезонного промерзания - оттаивания, должна быть покрыта обмазками или пленками, снижающими силы морозного выпучивания.

8.6.5 Расчетные динамические сопротивления вечномерзлых грунтов следует принимать равными нормативным сопротивлениям по СП 25.13330, умноженным на коэффициент условий работы $\gamma_{\text{д}}$ и коэффициент динамического упрочнения $\beta_{\text{д}}$ равный:

6 - для грунтов в твердомерзлом состоянии;

4 - для грунтов в пластично-мерзлом состоянии.

8.6.6 Расчет свайных фундаментов должен быть проведен в соответствии с требованиями СП 24.13330.

Несущую способность свай следует определять как наименьшее из значений, полученных при расчетах на особое сочетание нагрузок (с учетом действия ударной волны) по сопротивлению:

- грунта основания свай;

- материала свай, определяемому в соответствии с нормами проектирования бетонных и железобетонных конструкций.

8.6.7 Несущую способность висячих свай и свай-стоек $N_{\text{св}}$, Н, по условию сопротивления грунта основания определяют в соответствии с требованиями СП 24.13330 с учетом динамического упрочнения основания по 8.6.1 и 8.6.5 настоящего свода правил.

8.6.8 Число свай и свай-оболочек $n_{\text{св}}$ в фундаменте убежища определяют по формуле

$$n_{\text{св}} = \Delta P_{\text{ф}} K_{\text{д}} A_{\text{п}} / F_{\text{св}}, \quad (8.29)$$

где $A_{\text{п}}$ - площадь покрытия, м², с которой собирается нагрузка от ударной волны на рассчитываемую часть фундамента;

$\beta_{\text{д}}$ - коэффициент динамичности, принимаемый по условию сопротивления:

- грунта оснований свай $\beta_{\text{д}} = 1,0$;

- материала висячих свай $\beta_{\text{д}} = 1,0$ и свай-стоек $\beta_{\text{д}} = 1,8$;

$\Delta P_{\text{ф}}$ - давление во фронте ударной волны, Па;

$F_{\text{св}}$ - несущая способность свай, Н.

9 Расчет противорадиационной защиты

9.1 Ограждающие конструкции убежищ должны обеспечивать ослабление радиационного воздействия до допустимого уровня.

Степень ослабления радиационного воздействия выступающими над поверхностью земли стенами и покрытиями убежищ следует определять по формуле

$$A \leq \frac{2K_{\gamma}K_n}{K_{\gamma} + K_n} K_p, \quad (9.1)$$

где A - требуемая степень ослабления, принимаемая в соответствии с [2];

K_{γ} - коэффициент ослабления дозы гамма-излучения преградой из n -х слоев материала, равный произведению значений для каждого слоя, принимаемых по таблице 9.1;

K_n - коэффициент ослабления дозы нейтронов преградой из n слоев материала, равный произведению значений для каждого слоя, принимаемых по таблице 9.1;

K_p - коэффициент условий расположения убежищ, принимаемый по формуле

$$K_p = \frac{K_{зас}}{K_{зд}}, \quad (9.2)$$

где $K_{зас}$ - коэффициент, учитывающий снижение дозы проникающей радиации в застройке и принимаемый по таблице 9.2;

$K_{зд}$ - коэффициент, учитывающий ослабление радиации в жилых и производственных зданиях при расположении в них убежищ и принимаемый по таблице 9.3.

Таблица 9.1

Толщина слоя материала, см	Коэффициент ослабления дозы гамма-излучения и нейтронов проникающей радиации					
	бетон 2400 кг/м ³ , влажность 10%	кирпич 1840 кг/м ³ , влажность 5%	грунт 1950 кг/м ³ , влажность 19%	дерево 700 кг/м ³ , влажность 30%	полиэтилен 940 кг/м ³	сталь 7800 кг/м ³

10	6,2	2,0	3,7	1,7	6,5	1,7	12	1,0	22	1,0	4,7	17
15	12	3,5	5,5	2,5	13	2,5	30	1,2	53	1,3	6,5	56
20	23	5,3	8,2	3,7	26	3,8	59	1,3	130	1,7	8,8	150
25	43	8,3	12	5,2	51	5,7	120	1,5	240	2,0	11	280
30	74	13	17	7,2	100	8,2	200	1,8	460	2,5	14	430
35	130	20	24	10	170	12	340	2,2	860	3,0	17	640
40	230	30	34	14	280	17	550	2,5	1600	3,8	21	900
45	390	44	47	18	470	25	910	3,0	3100	4,5	26	1200
50	680	66	66	24	780	35	1500	3,5	5800	5,5	33	1700
55	1200	96	92	32	1300	48	2500	4,2	11000	6,7	-	-
60	2100	140	130	41	2200	68	4100	4,8	20000	8,2	-	-
65	3600	200	180	62	3600	95	6700	5,7	38000	10	-	-
70	6300	280	250	66	6000	130	11000	6,7	72000	12	-	-
75	11000	390	350	83	10000	180	18000	7,7	14·10	15	-	-
80	18000	560	490	100	17000	240	30000	9,0	26·10	18	-	-
85	31000	780	680	120	28000	320	50000	10,0	48·10	21	-	-
90	53000	1100	960	160	48000	430	82000	12	91·10	25	-	-
95	91000	1500	1400	200	77000	580	14·10	14	1,7·10	30	-	-
100	15·10	2200	1900	260	12·10	770	22·10	16	3,2·10	35	-	-
105	26·10	3000	2700	330	20·10	1000	37·10	19	6,1·10	42	-	-
110	45·10	4300	3800	420	32·10	1300	61·10	21	1,1·10	50	-	-
115	76·10	6000	5400	540	51·10	1800	1,0·10	25	2,2·10	59	-	-
120	1,3·10	8400	7700	690	83·10	2300	1,7·10	28	4,1·10	69	-	-
125	2,2·10	12000	11000	890	1,3·10	3100	2,7·10	32	7,6·10	82	-	-
130	3,8·10	17000	15000	1100	2,1·10	4100	4,5·10	37	1,4·10	97	-	-
135	6,4·10	23000	22000	1400	3,4·10	5400	7,4·10	42	2,7·10	110	-	-
140	11·10	32000	31000	1800	6,4·10	7100	1,2·10	48	5,1·10	130	-	-
145	19·10	45000	44000	2300	8,7·10	9400	2,0·10	54	9,6·10	160	-	-
150	32·10	64000	62000	3000	14·10	12000	3,3·10	62	1,8·10	180	-	-

Таблица 9.2

Характер застройки	Число зданий	Высота зданий, м	Плотность застройки, %	Коэффициент
Промышленная	4-6	10-20	40	1,8
			30	1,5
			20	1,2
			10	1,0
	1-2	8-12	40	1,5
			30	1,3
			20	1,2
			10	1,0
Жилая и административная	9	30-32	50	2,5
			30	2,0
			20	1,5
			10	1,0
	5	12-20	50	2,0
			30	1,8
			20	1,3
			10	1,0
	2	8-10	50	1,6
			30	1,4
			20	1,2
			10	1,0
Примечание - При плотности застройки менее 10% коэффициент принимается равным единице.				

Таблица 9.3

Материал стен	Толщина стен, см	Коэффициент для зданий									
		производственных					жилых				
		Площадь проемов в ограждающих конструкциях зданий, %									
		10	20	30	40	50	10	20	30	40	50
Кирпичная кладка	38	0,16	0,27	0,38	0,50	0,52	0,18	0,26	0,28	0,32	0,41
	51	0,125	0,26	0,37	0,47	0,50	0,13	0,20	0,23	0,27	0,38
	64	0,10	0,25	0,36	0,45	0,47	0,10	0,18	0,21	0,25	0,35
Легкий бетон	20	0,20	0,28	0,38	0,47	0,58	0,50	0,55	0,62	0,71	0,83
	30	0,15	0,27	0,37	0,45	0,58	0,38	0,41	0,45	0,50	0,55
	40	0,13	0,26	0,36	0,43	0,52	0,28	0,32	0,36	0,38	0,43
Примечание - Для отдельно стоящих убежищ коэффициент принимается равным единице.											

9.2 Для материалов, близких по химическому составу к приведенным в таблице 9.1, но отличающихся плотностью, коэффициенты и следует определять для толщины

приведенного слоя рассчитываемого по формуле

$$X_{\text{прр}} = X \frac{\rho_x}{\rho}, \quad (9.3)$$

где ρ - плотность вещества с известными значениями X и $X_{\text{прр}}$;

X - толщина слоя вещества плотностью ρ_x , для которого определяют приведенную толщину $X_{\text{прр}}$.

Для материалов, близких по химическому составу, но отличающихся влажностью при одинаковой плотности материала и не вошедших в таблицу 9.1, приведенную толщину при расчете ослабления нейтронов следует определять по формуле

$$X_{\text{прм}} = X_{\text{прр}} \left(\frac{W}{W_{\text{нзв}}} \right)^{1/4}, \quad (9.4)$$

где $X_{\text{прм}}$ - приведенная к одной плотности по формуле (9.3) толщина нового материала;

W - влажность нового неисследованного материала;

$W_{\text{нзв}}$ - влажность материала с известными значениями $X_{\text{прр}}$.

По найденному значению $X_{\text{прм}}$ по таблице 9.1 определяем значения K_0 и $K_{\text{ст}}$ - коэффициенты ослабления дозы для нового материала толщиной $X_{\text{прм}}$.

9.3 Необходимый коэффициент защиты противорадиационных укрытий в зависимости от их назначения и места расположения, а также характера производственной деятельности укрываемого населения приведен в [2].

Примечание - Принимается, что выпавшие радиоактивные осадки равномерно распределенные на горизонтальных поверхностях и горизонтальных проекциях наклонных и криволинейных поверхностей. Заражение вертикальных поверхностей (стен) не учитывают.

9.4 Коэффициент защиты K_3 для помещений укрытий в одноэтажных зданиях определяют по формуле

$$K_3 = \frac{0,65 K_1 K_{\text{ст}} K_{\text{пер}}}{V_1 K_1 K_{\text{ст}} + (1 - K_{\text{ш}})(K_0 K_{\text{ст}} + 1) K_{\text{м}} K_{\text{пер}}}, \quad (9.5)$$

где K_3 - коэффициент, учитывающий долю радиации, проникающей через наружные и

внутренние стены и рассчитываемый по формуле

$$K_1 = \frac{360^\circ}{36^\circ + \sum \alpha_i}, \quad (9.6)$$

- плоский угол с вершиной в центре помещений, против которого расположена -ая стена укрытия, град. При этом учитывают наружные и внутренние стены зданий, суммарная масса 1 м которых в одном направлении менее 1000 кгс;

- кратность ослабления стенами первичного излучения в зависимости от суммарной массы ограждающих конструкций , определяемая по таблице 9.4.

Суммарную массу ограждающих конструкций определяют по формуле

$$G_c = \frac{\sum \alpha_i G_{ст}^i}{\sum \alpha_i}. \quad (9.7)$$

Приведенную массу стен определяют по формуле

$$G_{ст}^i = P_{ст}^i (1 - \alpha_{ст}^i). \quad (9.8)$$

Проемность стен определяют по формуле

$$\alpha_{ст}^i = \frac{S_{пр.ст}^i}{S_{ст}^i}, \quad (9.9)$$

где $S_{пр.ст}^i$ - площадь оконных и дверных проемов в стене, м² ;

- площадь стены, м² ;

- кратность ослабления первичного излучения перекрытием, определяемая по таблице 9.4;

- коэффициент, зависящий от высоты и ширины помещения и принимаемый по таблице 9.5;

- коэффициент, учитывающий проникание в помещение вторичного излучения и определяемый по 9.5 настоящего свода правил;

- коэффициент, учитывающий снижение дозы радиации в зданиях, расположенных в районе застройки, от экранирующего действия соседних строений, принимаемый по таблице 9.6;

- коэффициент, зависящий от ширины здания и принимаемый по пункту 1 таблицы 9.5.

Таблица 9.4

Масса 1 м ограждающих конструкций, Н (кгс)	Кратность ослабления -излучения радиоактивно зараженной местности		
	стенной, (первичного излучения)	перекрытием, (первичного излучения)	перекрытием подвала, (вторичного излучения)
1500 (150)	2	2	7
2000 (200)	4	3,4	10
2500 (250)	5,5	4,5	15
3000 (300)	8	6	30
3500 (350)	12	8,5	48
4000 (400)	16	10	70
4500 (450)	22	15	100
5000 (500)	32	20	160
5500 (550)	45	26	220
6000 (600)	65	38	350
6500 (650)	90	50	500
7000 (700)	120	70	800
8000 (800)	250	120	2000
9000 (900)	500	220	4500
10000 (1000)	1000	400	10000
11000 (1100)	2000	700	10
12000 (1200)	4000	1100	10
13000 (1300)	8000	2800	10
15000 (1500)	10	4500	10

Примечание - Для промежуточных значений массы 1 м ограждающих конструкций коэффициенты , и следует принимать по интерполяции.

Таблица 9.5

Высота помещения, м	Коэффициент при ширине помещения (здания), м					
	3	6	12	18	24	48
2	0,06	0,16	0,24	0,38	0,38	0,5
3	0,04	0,09	0,19	0,27	0,32	0,47
6	0,02	0,03	0,09	0,16	0,2	0,34
12	0,01	0,02	0,05	0,06	0,09	0,15

Примечания

1 Для промежуточных значений ширины и высоты помещений коэффициент принимают по интерполяции.

2 Для заглубленных в грунт или обсыпных сооружений высоту помещений следует принимать до верхней отметки обсыпки.

Таблица 9.6

Место расположения укрытия	Коэффициент при ширине зараженного участка, примыкающего к зданию, м							
	5	10	20	30	40	60	100	300
На первом или подвальном этаже	0,45	0,55	0,65	0,75	0,8	0,85	0,9	0,98
На высоте второго этажа	0,2	0,25	0,35	0,4	0,46	0,5	0,55	0,6

9.5 Коэффициент следует принимать при расположении низа оконного проема (светового отверстия) в наружных стенах на высоте от пола помещения укрытия 1 м равным 0,8 ; 1,5 м - 0,15 ; 2 м и более - 0,09 . В случае наличия в стенах незащищенных дверных проемов коэффициент принимают равным .

Коэффициент определяют по формуле

$$\alpha = \frac{S_o}{S_{\Pi}}, \quad (9.10)$$

где S_o - площадь оконных и дверных проемов (площадь незаложенных проемов и отверстий);

S_{Π} - площадь пола укрытия.

9.6 Снижение дозы радиации от экранирующего влияния соседних зданий и сооружений определяет коэффициент , принимаемый по таблице 9.6.

9.7 При разработке типовых проектов допускается определять защитные свойства помещений, предназначенных под противорадиационные укрытия, при усредненных значениях коэффициента , равных:

0,5 - для производственных и вспомогательных зданий внутри промышленного комплекса;

0,7 - для производственных и вспомогательных зданий, расположенных вдоль магистральных улиц или в городской застройке жилыми каменными зданиями;

1,0 - для отдельно стоящих зданий и зданий в сельских населенных пунктах.

9.8 Коэффициент защиты для помещений укрытий на первом этаже в многоэтажных зданиях из каменных материалов и кирпича следует определять по формуле

$$K_3 = \frac{0,65 K_1 K_{ст}}{(1 - K_{ш})(K_0 K_{ст} + 1) K_м}, \quad (9.11)$$

где K_1 , $K_{ст}$, $K_м$, $K_{ш}$ - обозначения те же, что и в формуле (9.5).

9.9 Коэффициент защиты для помещений укрытий, расположенных на первом этаже внутри многоэтажного здания, когда ни одна стена этих помещений непосредственно не соприкасается с радиоактивно зараженной территорией, следует определять по формуле

$$K_3 = \frac{3,25 K_{ст}}{(1 - K_{ш})(K_0 K_{ст} + 1) K_м}, \quad (9.12)$$

где $K_{ш}$, K_0 , $K_{ст}$ - определяют для внутренней стены помещения.

9.10 Значения коэффициентов защиты, полученные по формулам (9.5), (9.11), (9.13) и (9.16) для противорадиационных укрытий, следует умножать на коэффициент 0,45 для зданий с 0,5 и на коэффициент 0,8 для зданий с 0,3 в случае, если не предотвращено заражение радиоактивными осадками смежных и лежащих над укрытием помещений.

9.11 Коэффициент защиты для укрытий, расположенных в неполностью заглубленных подвальных и цокольных этажах, следует определять по формуле

$$K_3 = \frac{0,77 K_1 K_{ст} K_п}{(1 - K_{ш})[(K_0 K_{ст} + 1) K_м + (K_0 K_{ст} + 1) K_п] K_м}, \quad (9.13)^*$$

* Формула соответствует оригиналу. - Примечание изготовителя базы данных.

где $K_п$, $K_ш$, K_0 , $K_{ст}$ - определяют для возвышающихся частей стен укрытия;

$K_п$ - кратность ослабления перекрытием подвала (цокольного этажа) вторичного излучения, рассеянного в помещении первого этажа, определяемая в зависимости от массы 1 м перекрытия по таблице 9.4;

$K_ш$ - коэффициент, принимаемый при расположении низа оконного и дверного проема (светового отверстия) в стенах на высоте от пола первого этажа 0,5 м и ниже равен 0,15, а 1 м и более - 0,09, где K_0 имеет такое же значение, что и в формуле (9.10).

9.12 Для подвальных и цокольных помещений, пол которых расположен ниже уровня планировочной отметки земли меньше, чем на 1,7 м, коэффициент защиты следует

определять по формуле (9.11) как для помещений первого этажа, а при обваловании стен этих помещений на полную высоту, а также при массе выступающих стен 10 кН/м и более - по формуле (9.16).

9.13 В вес перекрытия над первым, цокольным или подвальным этажами производственных зданий промышленных предприятий при определении в формулу (9.13) необходимо включать дополнительно вес стационарного оборудования, но не более 2 кН/м с площади, занимаемой оборудованием.

Указанный вес оборудования должен быть равномерно распределен по перекрытию.

В вес 1 м перекрытия над цокольным или подвальным этажами жилых и общественных зданий, расположенных в зоне действия ударной волны, следует включать вес 750 Н/м от внутренних перегородок и несущих стен.

9.14 Для заглубленных в грунт или обсыпных сооружений (без надстройки) с горизонтальными, наклонными тупиковыми или вертикальными входами коэффициент защиты определяют по формуле

$$K_3 = \frac{0,77K_{пер}}{V_1 + \chi K_{пер}}, \quad (9.14)$$

где , - см. формулу (9.5);

- часть суммарной дозы радиации, проникающей в помещении* через входы, определяют по формуле

* Вероятно ошибка оригинала. Следует читать "в помещение". - Примечание изготовителя базы данных.

$$\chi = K_{вх} \Pi_{90}, \quad (9.15)$$

- коэффициент, учитывающий тип и характеристику входа, принимаемый по таблице 9.7;

- коэффициент, характеризующий конструктивные особенности входа и его защитные свойства, принимаемый по таблице 9.8.

Таблица 9.7

Вход	Коэффициент
Прямой тупиковый с поверхности земли по лестничному спуску или аппарели	1

Тупиковый с поворотом на 90°	0,5
Тупиковый с поворотом на 90° и последующим вторым поворотом на 90°	0,2
Вертикальный (паз*) с люком	0,5
Вертикальный с горизонтальным тоннелем	0,2

* Вероятно ошибка оригинала. Следует читать "паз". - Примечание изготовителя базы данных.

Таблица 9.8

Расстояние от входа до центра помещения	Коэффициент при высоте входного проема , м					
	2			4		
	ширине, м					
	1	2	4	1	2	4
1,5	0,1	0,17	0,22	0,2	0,22	0,3
3	0,045	0,08	0,12	0,07	0,1	0,17
6	0,015	0,03	0,045	0,018	0,05	0,065
12	0,007	0,015	0,018	0,004	0,015	0,02
24	0,004	0,005	0,007	0,001	0,004	0,015

Примечание - Для промежуточных значений размеров входов коэффициент принимают по интерполяции.

В сооружениях арочного типа при определении толщину грунтовой обсыпки принимают для самой высокой точки покрытия.

9.15 Коэффициент защиты для полностью заглубленных подвалов и помещений, расположенных во внутренней части не полностью заглубленных подвалов, а также для не полностью заглубленных подвалов и цокольных этажей при суммарной массе выступающих частей наружных стен с обсыпкой 10 кН/м и более определяют по формуле

$$K_3 = \frac{4,5K_{\pi}}{V_1 + \chi K_{\pi}}, \quad (9.16)$$

где , , - см. формулы (9.13) и (9.14).

9.16 При наличии нескольких входов значение определяют как сумму значений по всем входам. Если во входе предусматривают устройство стенки-экрана или двери массой более 2 кН/м , то значение определяют по формуле

$$\chi = \sum_{i=1}^n \frac{K_{\text{вх}}}{K_{\text{ст.э}}} \Pi_{90}, \quad (9.17)$$

где , - см. формулу (9.14);

- число входов;

- кратность ослабления излучения стенкой-экраном (дверью), определяемая по таблице 9.4, как для .

10 Санитарно-технические системы

10.1 Общие положения

10.1.1 В помещениях, приспособляемых под защитные сооружения, следует предусматривать системы вентиляции, отопления, водоснабжения и канализации, обеспечивающие необходимые условия пребывания в них укрываемых в режиме II в течение 48 ч.

Элементы санитарно-технических систем следует проектировать с учетом максимального их применения при эксплуатации помещений в мирное время. При этом фильтры, фильтры-поглотители и средства регенерации в мирное время применять не следует.

Резервирование оборудования, как правило, не предусматривается.

Расстояние между элементами оборудования, а также между конструкциями и оборудованием следует выбирать по таблице 10.1.

Таблица 10.1

Расстояние между элементами оборудования	Размер, м
Между двумя электроручными вентиляторами (между осями рукояток)	1,8
Между осью рукоятки вентилятора и ограждением	0,9
Между агрегатами оборудования и стеной при наличии прохода с другой стороны агрегата	0,2
Ширина проходов для обслуживания оборудования	0,7
Ширина проходов от регенеративных патрон до стен:	
- со стороны обслуживания	1,0
- с нерабочей стороны	0,8
Между баллонами со сжатым воздухом (кислородом) и отопительными приборами	1,0
То же, при наличии экрана	0,2
Примечание - Расстояние между стенами и необслуживаемой стороной крупногабаритного оборудования принимают по СП 60.13330.	

10.1.2 Санитарно-технические системы защитных сооружений следует проектировать из стандартных или типовых элементов преимущественно в виде блоков и укрупненных узлов. Размещение и крепление оборудования и коммуникаций должны предусматривать с учетом надежного функционирования систем при возможных перемещениях ограждающих конструкций и появления в них остаточных деформаций в результате воздействия расчетной нагрузки.

Санитарно-технические системы защитных сооружений для районов северной строительно-климатической зоны следует проектировать с учетом требований нормативных документов для этих районов.

10.2 Вентиляция и отопление убежищ

10.2.1 Система вентиляции убежищ предназначена для обеспечения нормативных параметров воздушной среды путем ассимиляции тепло-, влагоизбытков и выделяющихся вредных газообразных веществ подаваемым в сооружение очищенным наружным воздухом, а также для обеспечения эксплуатационного подпора (избыточного давления воздуха) в убежище при зараженном наружном воздухе.

Систему вентиляции убежищ, как правило, следует проектировать на два режима:

I - чистой вентиляции;

II - фильтровентиляции.

При режиме I требуемый газовый состав и температурно-влажностные параметры воздуха внутри убежища следует обеспечивать путем подачи наружного воздуха, очищенного от пыли.

При режиме II подаваемый в убежище наружный воздух, кроме того, должен быть очищен от газообразных и аэрозольных средств массового поражения.

10.2.2 В местах, где возможна загазованность приземного наружного воздуха вредными веществами, в том числе продуктами горения, в убежищах следует предусматривать оснащение систем вентиляции средствами, обеспечивающими III режим - режим полной изоляции, в том числе с регенерацией внутреннего воздуха.

10.2.3 При разработке типовых проектов количество наружного воздуха, подаваемого в убежища в режиме I на одного укрываемого, одного работающего в фильтровентиляционной камере с электроручными вентиляторами и одного работающего в пункте управления следует выбирать по таблице 10.2.

Таблица 10.2

Климатические зоны, различаемые по параметрам А наружного воздуха	Количество подаваемого
---	------------------------

по СП 60.13330			воздуха, м ³ /чел. ч
номер зоны	температура, °С	теплосодержание, кДж/кг	
1	До 20	До 44	8
2	Более 20 до 25	Более 44 до 52,3	10
3	Более 25 до 30	Более 52,3 до 58,6	11
4	Более 30	Более 58,6	13

Примечания

1 Количество подаваемого воздуха определено для расчетных параметров наружного воздуха, соответствующих среднемесячным самого жаркого месяца года.

2 Если температура наружного воздуха по параметрам А соответствует одной зоне, а энтальпия (теплосодержание) - другой, то рассматриваемый географический пункт следует отнести к более теплой из этих зон.

При разработке индивидуальных и привязке типовых проектов количество наружного воздуха в режиме I, м³/ч, следует определять для всех климатических зон по формуле

$$L_I = 3,6Q_m / 1,2(I_B - I_H), \quad (10.1)$$

где Q_m - количество выделяющейся в убежище теплоты (от людей, приборов электрического освещения, электросилового оборудования), Вт;

I_B - энтальпия (теплосодержание) наружного воздуха, соответствующая среднемесячной температуре и влажности самого жаркого месяца, кДж/кг;

I_H - энтальпия (теплосодержание) внутреннего воздуха, соответствующая допустимым сочетаниям температуры и влажности воздуха, кДж/кг - определяют по графикам приложения Е в зависимости от расчетных энтальпии (теплосодержания) $I_{в}$, влагосодержания $d_{в}$ наружного воздуха (по $t-d$ -диаграмме) и климатической зоны.

При этом количество наружного воздуха на одного укрываемого должно быть в пределах значений, указанных в таблице 10.2, а для укрываемых в убежищах для нетранспортабельных больных при учреждениях здравоохранения и медицинских пунктах убежищ - значений, указанных в таблице 10.2 с коэффициентом 1,5.

В операционных и родовых помещениях убежищ воздухообмен должен обеспечиваться не менее: по притоку 10-кратный, по вытяжке 5-кратный в 1 ч независимо от режима вентиляции и климатической зоны.

10.2.4 Количество наружного воздуха, подаваемого в убежища в режиме II при разработке типовых проектов, следует принимать:

- от 2 до 10 м³/ч - на одного укрываемого в зависимости от климатической зоны;

- 5 м³/ч - на одного работающего в помещениях пункта управления;

- 10 м³/ч - на одного работающего в фильтровентиляционном помещении с электроручными вентиляторами, одного укрываемого в убежищах для нетранспортабельных больных при учреждениях здравоохранения и одного работающего в медицинском пункте.

При разработке индивидуальных и привязке типовых проектов количество наружного воздуха в режиме II, м³/ч, следует определять для всех климатических зон по формуле

$$L_{II} = 3,6(Q_m - A_B q_{огр}) / 1,2(I_B - I_H), \quad (10.2)$$

где Q_m - количество теплоты, Вт/м², поглощаемой 1 м² ограждающих конструкций, принимаемое по таблице 10.3;

A_B - площадь внутренней поверхности ограждающих конструкций, контактирующих с грунтом, м²;

$q_{огр}$ - энтальпия (теплосодержание) внутреннего воздуха принимается для 1-й и 2-й климатических зон - 94,2 кДж/кг; для 3-й и 4-й климатических зон - 98,4 кДж/кг;

I_B, I_H - см. формулу (10.1).

При этом количество наружного воздуха на одного человека должно быть в пределах от 2 до 10 м³/ч в зависимости от климатической зоны.

Таблица 10.3

Начальная температура ограждающих конструкций, °С	Среднечасовое количество тепла, поглощаемое ограждающими конструкциями, Вт/м					
	железобетонными и бетонными			кирпичной кладкой		
	при режиме II	при режиме III и температуре в помещении, °С		при режиме II	при режиме III и температуре в помещении, °С	
		32	31		32	31
15	107	161	150	65	99	93
16	99	150	139	60	93	86
17	91	139	128	56	86	79
18	84	128	117	51	79	72
19	75	117	106	45	72	65
20	67	106	94	41	65	58
21	58	94	84	36	58	51

22	50	84	72	31	51	44
23	42	72	62	26	44	37
24	35	62	50	21	37	31
25	28	50	40	16	31	25
26	19	40	28	12	25	18
27	11	28	16	2,2	18	

Примечание - Начальную температуру поверхности ограждающих конструкций принимают равной среднемесячной температуре наружного воздуха самого жаркого месяца в соответствии с СП 131.13330, но не ниже 15 °С.

Теплопоглощение ограждающими конструкциями при расчете по формуле (10.2) должны учитывать для режимов II и III. Теплопоглощение ограждающими конструкциями возвышающихся убежищ учитывают только при наличии обсыпки. Теплопоглощение перекрытием встроенного убежища учитывают только при наличии подсыпки грунта и отсутствии над ним теплоотдающего оборудования.

10.2.5 В случае, когда в режиме II подача максимально допустимого количества наружного воздуха на одного укрываемого (10 м³/ч) не обеспечена отведением теплоизбытков, следует предусматривать применение устройств для охлаждения воздуха. Способ и устройства для охлаждения воздуха выбирают на основании технико-экономического расчета.

Отведение теплоизбытков в режиме III следует предусматривать, как правило, с помощью устройств для охлаждения воздуха (или за счет теплопоглощения ограждающими конструкциями в соответствии с 10.2.4 настоящего свода правил).

В случае применения в режиме II или III устройств для охлаждения воздуха допускается предусматривать их применение и в режиме I при условии возможности сохранения запаса воды (источника водоснабжения), предназначенного для охлаждения воздуха и дизель-электрического агрегата в режимах II и III.

10.2.6 При отведении теплоизбытков из убежищ при режиме II с помощью наружного воздуха в качестве расчетных следует использовать параметры наружного воздуха, соответствующие среднемесячным температуре и влажности самого жаркого месяца года.

При отведении теплоизбытков с помощью средств охлаждения воздуха (воздухоохладители, кондиционеры и т.п.) в качестве расчетных следует использовать параметры А наружного воздуха по СП 60.13330.

При тепловлажностном расчете следует учитывать тепловыделения от укрываемых, приборов электрического освещения, электросилового оборудования и оборудования связи.

Поглощение теплоты ограждающими конструкциями при расчете средств охлаждения воздуха не учитывают.

Количество выделяемых укрываемыми теплоты и влаги следует выбирать по таблице 10.4.

Таблица 10.4

Наименование контингента укрываемых	Тепловыделение (полное) от одного человека, Вт	Влаговыведение от одного человека, г/ч
1 Укрываемые в убежищах, расположенных на предприятиях	116	110
2 Укрываемые больные в убежищах при учреждениях здравоохранения	81	75
3 Медицинский персонал, обслуживающий больных	174	170
4 Медицинский персонал, работающий в операционной	204	200
5 Работающие в ФВК с электроручными вентиляторами	291	355

Тепловыделения от приборов электрического освещения , кВт, следует определять по формуле

$$Q_{осв} = P_{осв} \cdot 1,16 \cdot 860, \quad (10.3)$$

где - суммарная мощность источников освещения, кВт.

Тепловыделения от электросилового оборудования , кВт, следует определять по формуле

$$Q_3 = P_y \cdot 1,16 \cdot 860 \cdot ((1 - \eta) / \eta), \quad (10.4)$$

где - установленная мощность электродвигателя, кВт;

- коэффициент полезного действия электродвигателя при номинальной нагрузке.

(

10.2.7 В качестве источника холода для устройств охлаждения воздуха должно быть предусмотрено наличие воды, которую хранят в заглубленных резервуарах или получают из защищенных водозаборных скважин.

Устройство водозаборных скважин допускается при соответствующем технико-экономическом обосновании.

10.2.8 Воздухозаборы режимов I и III, а также вентиляции ДЭС должны быть размещены вне завалов зданий и сооружений. Воздухозабор режима II допускается размещать на территории завалов и в предтамбуре входа убежища.

Воздухозабор режима I целесообразно совмещать с аварийным выходом из убежища. При этом высоту и расположение воздухозабора следует принимать в соответствии с

требованиями СП 60.13330, а также пункта 5.4.10 настоящего свода правил. Воздухозаборы режимов I и III допускается объединять.

Воздухозаборы режимов I и II внутри убежища должны быть соединены между собой воздухопроводом (перемычкой) сечением, рассчитанным из условий подачи воздуха по режиму II, с установкой в нем герметического клапана.

Перемычку присоединяют к воздухозабору режима I перед герметическим клапаном и к воздухозабору режима II после герметического клапана. Для воздухозаборов отдельно стоящих убежищ перемычку предусматривать не следует.

Воздухозаборы режимов I и II следует располагать на расстоянии не менее 10 м от выбросов вытяжных систем вентиляции убежища и ДЭС и не менее 15 м от газовыхлопа дизеля с учетом господствующего направления ветра.

Допускается, при обосновании, в общих шахтах с разделительными перегородками, не допускающими перетекания воздуха из канала в канал объединение:

- воздухозаборов режимов I, II и III, вентиляции ДЭС и воздухозаборов на горение топлива, при этом устройство соединительного воздуховода (перемычки) между воздухозаборами режимов I и II предусматривать не следует;

- вытяжных каналов из отдельных помещений убежищ и выхлопной трубы от дизеля.

В районах северной строительно-климатической зоны с объемом снегопереноса за зиму 400 м³/м и более для защиты воздухозаборов и вытяжных устройств от заноса снегом должны быть предусмотрены снегозащитные устройства.

10.2.9 На вводе воздухозаборных и вытяжных трактов в убежище следует предусматривать установку противовзрывных устройств (ПВУ) с расширительными камерами после них, объем которых, для каждого типа ПВУ должен составлять

МЗС - 0,5 м³ ; УЗС - 1 м³ , УЗС-8 - 2 м³ ; УЗС-25 - 6 м³ .

Противовзрывные устройства следует размещать в пределах защитных сооружений с обеспечением доступа к ним для осмотра и ремонта.

10.2.10 В системах вентиляции (на воздухозаборах, вытяжных устройствах, до и после гравийных охладителей, групп фильтров) следует предусматривать герметические клапаны с ручным приводом диаметром до 600 мм включительно и с электроприводом при наличии ДЭС и диаметре свыше 600 мм.

На воздухопроводах, предназначенных для транспортирования воздуха в режиме III (до и после фильтров для очистки от окиси углерода, после регенеративных патронов и перед воздухоохладителями), следует устанавливать герметические клапаны в термостойком исполнении.

Герметические клапаны следует устанавливать так, чтобы прижим тарелей осуществлялся со стороны защищаемых помещений.

В воздуховодах, проходящих через линию герметизации, для осмотра и очистки герметических клапанов изнутри после них (со стороны защищаемых помещений) следует предусматривать люк-вставку, если отсутствует доступ к тарели герметических клапанов из камер обслуживания фильтров.

В системах вентиляции перед фильтрами и после них следует предусматривать штуцеры с лабораторными кранами для отбора проб воздуха и измерения перепада давления.

10.2.11 Для систем вентиляции убежищ без ДЭС следует предусматривать вентиляторы с электроручным приводом, в убежищах с защищенным источником электроснабжения - с электрическим.

Вентиляторы с электроручным приводом следует применять для вентиляции убежищ вместимостью не более 600 чел., расположенных в 1-й и 2-й климатических зонах, а также убежищ (без воздухоохлаждающих установок) при вместимости не более 450 и 300 чел., расположенных соответственно в 3-й и 4-й климатических зонах.

В режиме I целесообразно предусматривать применение электроручных вентиляторов, входящих в систему фильтровентиляции (режим II).

На каждом электроручном вентиляторе следует предусматривать установку клапана-отсекателя расходомера.

10.2.12 Очистку наружного воздуха от пыли и аэрозольных частиц продуктов горения во всех режимах, как правило, следует предусматривать в сдвоенных фильтрах ФЯР с коэффициентом очистки не менее 0,95.

Сдвоенные фильтры выполняют на основе двух расположенных последовательно по ходу воздуха ячеек фильтра ФЯР со следующим набором фильтрующих сеток в каждой ячейке:

N 2,5 - 3 шт.; N 1,2 - 4 шт.; N 0,63 - 5 шт. Первые по ходу воздуха ячейки сдвоенных фильтров ФЯР должны быть оборудованы механизмом с дистанционным ручным управлением, позволяющим переводить их в нерабочее положение при достижении фильтром аэродинамического сопротивления свыше 160 Па (16 кгс/м²).

В случае применения в режимах I и II предфильтров перед ними следует предусматривать установку фильтров ФЯР или других фильтров с коэффициентом очистки не менее 0,8.

Если в период мирного времени очистка наружного воздуха от пыли не требуется, следует предусматривать возможность демонтажа ячеек фильтров ФЯР или кассет предфильтров. Хранение демонтированных ячеек фильтров ФЯР или кассет предфильтров следует предусматривать в пределах убежища - на стеллажах или в специальной таре.

Регенерацию фильтров ФЯР следует проводить при достижении аэродинамического

сопротивления сети в 160 Па, заменяя загрязненные фильтры на период их обработки резервными. Рекомендуется иметь в резерве не менее 30% фильтров.

Очищать наружный воздух от газообразных и аэрозольных средств массового поражения следует в фильтрах-поглотителях:

- при применении промышленных вентиляторов с электроприводом;
- при применении электроручных вентиляторов.

Очистку от окиси углерода наружного воздуха, подаваемого в убежище по режиму III для создания подпора, следует предусматривать в фильтрах для очистки от окиси углерода. При этом регенерацию внутреннего воздуха убежищ следует предусматривать в регенеративных патронах.

После фильтров для очистки от окиси углерода и регенеративных патронов следует учитывать нагрев воздуха в фильтрах или охлаждение в зависимости от применяемого типа фильтров и их характеристик в соответствии с паспортными данными.

Для дополнительной очистки охлажденного после фильтров для очистки от окиси углерода воздуха следует предусматривать установку фильтров-поглотителей (допускается использовать фильтры-поглотители режима II).

Регенеративные патроны и фильтры для очистки от окиси углерода следует устанавливать в отдельных помещениях, ограждающие конструкции которых, граничащие с внутренними помещениями убежищ, должны быть теплоизолированы. Вентиляцию этих помещений предусматривать не следует: при расчете теплоизоляции внутреннюю температуру ограждающих конструкций следует принимать равной 60 °С.

10.2.13 В системе режима I допускается предусматривать установку калориферов для подогрева наружного воздуха в холодный период года по условиям работы сооружения в мирное время.

В убежищах для нетранспортабельных больных при учреждениях здравоохранения при необходимости допускается предусматривать подогрев воздуха и в период нахождения в них укрываемых.

При применении электроручных вентиляторов калориферы должны быть оборудованы обводной линией с запорно-регулирующим устройством.

10.2.14 Приточная система вентиляции убежища должна обеспечивать подачу воздуха в помещения для укрываемых - пропорционально их количеству и во вспомогательные помещения - из расчета отведения тепло- и влагоизбытков и разбавления выделяющихся вредностей. Подачу воздуха в помещения для укрываемых следует предусматривать с учетом размещения нар и их яркости и обеспечения требуемой подвижности воздуха, принимаемой при температуре более 26 °С не менее 0,5 м/с.

При режимах II и III в убежищах следует предусматривать рециркуляцию внутреннего воздуха.

При этом в убежище с электроручными вентиляторами должно быть обеспечено сохранение в системе не менее 70%, а в убежищах с электровентиляторами 100% объема воздуха, подаваемого при режиме I. Подача воздуха в помещения для укрываемых методом перетекания не допускается.

В убежищах для нетранспортабельных больных при учреждениях здравоохранения рециркуляция воздуха допускается (за исключением помещений операционных, родовых и изоляторов) при условии бактериальной очистки рециркуляционного воздуха.

При одном общем помещении для укрываемых воздух для рециркуляции допускается забирать из помещения сосредоточено. При размещении укрываемых в двух и более помещениях вытяжную вентиляцию и забор воздуха для рециркуляции следует предусматривать из каждого помещения, для чего допускается применять неработающие в режиме II воздуховоды вытяжной системы.

В помещениях электрощитовой, баллонной и медицинском пункте (далее - медпункт) следует предусматривать приточно-вытяжную вентиляцию из расчета двукратного обмена в 1 ч.

Приток воздуха в помещения баллонной, электрощитовую, медпункт и пункт управления следует предусматривать от приточной системы вентиляции убежища, вытяжку из помещений баллонной, электрощитовой и пункта управления - перетеканием в помещение для укрываемых; вытяжку из помещения медпункта - вентиляционной системой, обслуживающей санитарные узлы.

Помещения для хранения продовольствия вентилируют естественным способом путем устройства двух отверстий размерами 150x200 мм под потолком по диагонали помещений с установкой в них сеток из стальной проволоки диаметром 1,5-2,5 мм с размерами ячеек не более 12x12 мм.

Удаление воздуха из убежища следует предусматривать из санитарных узлов и непосредственно из помещений для укрываемых путем устройства вытяжных механических систем вентиляции или за счет подпора. Если удаление теплоизбытков из встроенной ДЭС предусматривают путем перетекания воздуха из основных помещений в помещения ДЭС за счет подпора, то этот расход воздуха следует учитывать при составлении воздушного баланса всего сооружения.

При удалении воздуха из убежищ следует предусмотреть применение рекуперативных теплоутилизаторов для утилизации тепла (холода) удаляемого воздуха.

В режиме I общее количество удаляемого воздуха должно составлять 0,9 объема приточного воздуха.

При вентиляции санитарных узлов объем удаляемого воздуха следует принимать 50 м³/ч от каждого унитаза и 25 м³/ч от каждого писсуара или 0,6 м³/ч от лоткового писсуара.

Вытяжные воздуховоды из отдельных помещений убежища, если это не противоречит требованиям СП 60.13330 по проектированию отопления и вентиляции, рекомендуется

объединять.

10.2.15 В убежище при режиме II следует предусматривать продувку тамбура одного из входов. При этом количество продувочного воздуха в 1 ч должно составлять не менее 25-кратного объема тамбура при продолжительности продувки до 6 мин.

Продувку тамбура должны проводить перетеканием за счет подпора в убежище через клапаны избыточного давления (КИД), предусматриваемые на внутренней и наружной стенах тамбура, с установкой на наружном КИДе противовзрывного устройства МЗС. Допускается предусматривать продувку непосредственно от системы режима II с установкой гермоклапанов на притоке и вытяжке. При этом производительность вентиляционной системы режима II, при обоих вариантах продувки тамбура, увеличивать не следует.

Для сохранения величины эксплуатационного подпора на период продувки тамбура следует предусматривать отключение вытяжных систем вентиляции.

10.2.16 Для обеспечения эксплуатационного подпора не менее 50 Па (5 кгс/м²) при режиме II количество наружного воздуха, м³/ч, подаваемого в убежище, определенное по формуле (10.2), должно быть не менее суммы значений, компенсирующих утечку через ограждения, вытяжку из санузлов и медпункта, а также перетекание воздуха из убежища в помещение ДЭС (при варианте вентиляции ДЭС воздухом убежища)

$$L_{II} \geq q_{II} A_T + L_{cy} + L_{ц}, \quad (10.5)$$

где q_{II} - удельная утечка воздуха через 1 м² ограждений по линии герметизации, принимаемая для убежищ обычной герметичности равной 0,53 м³/ч м², а для убежищ повышенной герметичности - 0,22 м³/ч м²;

A_T - площадь внутренней поверхности ограждающих конструкций убежища по линии герметизации, м²;

L_{cy} - количество воздуха, удаляемого из санузла, м³/ч;

$L_{ц}$ - количество воздуха, поступающего в помещение ДЭС из помещений для укрываемых при режиме II, м³/ч.

Для обеспечения нормируемого эксплуатационного подпора при режиме III (не менее 20 Па (2 кгс/м²)) количество приточного воздуха, м³/ч, следует определять по формуле

$$L_{III} = q_{III} A_T, \quad (10.6)$$

где q_{III} - удельная утечка воздуха через 1 м² ограждений по линии герметизации убежища, принимаемая равной 0,097 м³/ч м²;

- см. формулу (10.5).

Расчеты по определению запасов сжатого воздуха в случае применения его в убежищах для поддержания подпора и обеспечения дыхания следует проводить по приложению Г настоящего свода правил.

Заполнять баллоны сжатым воздухом и периодически восполнять его утечки следует от передвижной компрессорной станции или от стационарной, расположенной за пределами убежища.

Контроль за подпором воздуха в убежище (разрежением в помещениях ДЭС) следует осуществлять с помощью тягонапоромера, соединенного с атмосферой (для ДЭС - с помещением для укрываемых) водогазопроводной оцинкованной трубой диаметром 15 мм с запорным устройством.

Выводить трубу от тягонапоромера в атмосферу следует в зону, в которой отсутствует влияние потоков воздуха при работе систем вентиляции убежища.

10.2.17 Удаление воздуха следует предусматривать за счет подпора воздуха в помещении убежища или с помощью вытяжных вентиляторов, установка которых допускается в одном помещении с приточными вентиляторами.

Аэродинамические сопротивления вытяжного тракта при удалении воздуха за счет подпора должно быть не более 50 Па (5 кгс/м²), при этом допускается предусматривать увеличение числа противовзрывных устройств, размещение вытяжных шахт следует предусматривать вне завалов.

При удалении воздуха вытяжными системами с механическим побуждением вытяжные шахты допускается размещать на территории завалов. При этом следует учитывать сопротивление завала, равное 50 Па (5 кгс/м²).

10.2.18 Воздуховоды приточных и вытяжных систем, прокладываемых снаружи, выполняют из строительных конструкций, рассчитанных на воздействие ударной волны, или монтируют из стальных электросварных труб и должны прокладываться с уклоном 0,003 в сторону защитного сооружения, при этом в случае установки противовзрывных устройств в коробках следует предусматривать отвод конденсата от них.

Из стальных труб следует изготавливать воздуховоды, прокладываемые внутри помещений до герметических клапанов, соединительные воздуховоды между воздухозаборами чистой вентиляции и фильтровентиляции, а также патрубки для установки герметических клапанов в стенах.

Магистральные воздуховоды от гермоклапанов до фильтров поглотителей и фильтров для очистки от окиси углерода и после фильтров для очистки от окиси углерода следует изготавливать из листовой стали толщиной 2 мм с помощью сварки. Воздуховоды обвязки фильтров поглотителей и фильтров для очистки от окиси углерода выполняют из фасонных деталей, заказываемых комплектно к фильтрам. Остальные воздуховоды внутри помещений

следует изготавливать из листовой стали в соответствии с требованиями СП 60.13330.

Воздуховоды, по которым транспортируют воздух с высокой температурой, должны быть теплоизолированы.

10.2.19 Систему отопления помещений убежищ (в том числе помещения ДЭС) следует проектировать в виде самостоятельного ответвления от теплового пункта здания, в котором расположено убежище, отключаемого при заполнении убежища укрываемыми. Для отдельно стоящих убежищ следует предусматривать самостоятельный ввод от теплосети. Вводы подающего и обратного трубопроводов следует предусматривать с учетом требований пунктов 5.6.5 и 5.6.6 настоящего свода правил.

При расчете системы отопления температуру этих помещений в холодное время года следует принимать 10 °С, если по условиям эксплуатации их в мирное время не требуется более высокая температура. В летний период года температуру следует принимать на 2 °С выше температуры точки росы наружного воздуха по его летним среднемесячным параметрам в наиболее жаркий месяц.

Вид теплоносителя и тип нагревательных приборов выбирают из условий эксплуатации помещений в мирное время.

10.3 Вентиляция дизельных электрических станций

10.3.1 В помещениях ДЭС средствами вентиляции следует обеспечивать:

- воздухообмен, требующийся для отведения теплоизбытков и вредных газообразных веществ, поступающих в помещение от дизель-генераторов и выхлопного тракта;
- подачу воздуха в дизель на горение топлива;
- подачу воздуха в узел водовоздушного охлаждения дизеля;
- продувку тамбура входа в помещение ДЭС.

10.3.2 Выбирать схему вентиляции, обеспечивающей работу ДЭС, следует с учетом следующих способов охлаждения дизелей:

- водовоздушный (радиаторный);
- водяной (одноконтурный или двухконтурный);
- комбинированный (радиаторный с переводом на водяной) с вынесенным или невынесенным узлом охлаждения.

10.3.3 Количество воздуха, подаваемого в помещения ДЭС для ассимиляции теплоизбытков, $V_{\text{д}}$, м³/ч, следует определять по формуле

$$L_{\text{д}} = Q_{\text{д}} / (3,6 \nu C (t_{\text{в}} - t_{\text{н}})), \quad (10.7)$$

где $Q_{\text{д}}$ - количество выделяемой теплоты в помещении ДЭС от дизеля, генератора, электродвигателей, поверхности выхлопных труб дизеля, Вт;

ν - теплоемкость воздуха, равная 1,2 Кдж/кг °С;

ρ - объемная масса воздуха, принимаемая равной 1,2 кг/м³;

$t_{\text{в}}$ - температура воздуха в помещении ДЭС, принимаемая равной 40 °С;

$t_{\text{н}}$ - расчетная среднемесячная температура наружного воздуха самого жаркого месяца при вентиляции помещения ДЭС наружным воздухом или температура воздуха в основных помещениях убежища при вентиляции перетекающим воздухом.

10.3.4 Количество теплоты, поступающей в помещение ДЭС от дизеля и узла охлаждения $Q_{\text{Дз}}$, Вт, при отсутствии заводских данных следует определять по формуле

$$Q_{\text{Дз}} = K_{\text{Т}} P_{\text{Д}} B q_{\text{Т}} / 3,6, \quad (10.8)$$

где $K_{\text{Т}}$ - коэффициент, учитывающий количество выделяемой дизелем теплоты, принимают при водовоздушной (радиаторной) системе охлаждения равным 0,36 для дизелей мощностью до 95 кВт и 0,32 для дизелей мощностью до 200 кВт; при водо-водяной системе охлаждения 0,08 для дизелей мощностью до 95 кВт и 0,03 для дизелей мощностью до 200 кВт;

$P_{\text{Д}}$ - эффективная мощность дизеля, кВт;

B - теплотворная способность топлива, 42738 кДж/кг;

$q_{\text{Т}}$ - удельный расход топлива, 0,26 кг/кВт ч.

Количество теплоты, поступающей в помещение ДЭС от генератора, следует определять по формуле (10.4).

10.3.5 Количество теплоты, поступающей в помещение ДЭС от поверхности изолированного выхлопного трубопровода $Q_{\text{вт}}$, Вт, следует определять по формуле

$$Q_{\text{вт}} = q_{\text{вт}} L, \quad (10.9)$$

где $q_{\text{вт}}$ - теплоотдача 1 м² поверхности изолированного выхлопного трубопровода, равная 197 Вт/м²;

- длина выхлопного трубопровода, м.

10.3.6 Воздухообмен в помещении ДЭС, требующийся для отведения вредных газообразных веществ, $V_{\text{в}} \text{ м}^3/\text{ч}$, принимают равным 1,5-кратному - для газоплотных и 3-кратному - для негазоплотных дизелей в 1 ч.

В качестве расчетного принимают большее из значений $V_{\text{в}}$ - по условию отведения теплоизбытков $Q_{\text{т}}$ или вредных газообразных веществ $V_{\text{в}}$.

10.3.7 Отведение теплоизбытков из помещения ДЭС следует предусматривать:

- при режиме I - воздухом, перетекающим из помещений убежища через герметические клапаны за счет разрежения, создаваемого вытяжным вентилятором, установленным в ДЭС, или, при его недостатке, - наружным воздухом;

- при режиме II - воздухом, перетекающим из помещений убежища через герметические клапаны в сочетании с охлаждением воздуха в рециркуляционных воздухоохлаждающих установках или только наружным воздухом, что определяют на основании технико-экономического расчета;

- при режиме III - с помощью рециркуляционной воздухоохлаждающей установки.

10.3.8 Дизель-генераторы с водовоздушным (радиаторным) охлаждением следует применять, как правило, для убежищ с режимами I-II.

Дизель-генераторы, с водовоздушным (радиаторным) охлаждением, в которых предусмотрена возможность перевода на водяное охлаждение, и дизель-генераторы с комбинированным охлаждением следует применять, как правило, для убежищ с режимами I и II. При этом отвод основных тепловыделений от дизеля следует предусматривать с помощью оборотной воды, хранящейся в резервуарах ДЭС. Объем воды в резервуарах, необходимый для охлаждения дизеля определяют расчетом.

При проектировании ДЭС с применением дизель-генераторов, оборудованных комбинированной или радиаторной системой охлаждения и выносным (смонтированным на отдельной раме) узлом охлаждения, последний целесообразно размещать за пределами линии герметизации сооружения (в изолированном помещении с герметичными стенами, отделяющими его от ДЭС и помещений убежища). Вход из этого помещения в машинный зал ДЭС оборудуют двумя герметическими дверями. Отведение теплоизбытков из помещения узла охлаждения следует предусматривать в режимах I-II наружным воздухом.

10.3.9 В тамбуре между убежищем и ДЭС следует предусматривать продувку:

- при вентиляции помещения ДЭС наружным воздухом - по принципу, указанному в пункте 10.2.15 настоящего свода правил, при этом установка противовзрывного устройства МЗС на клапане КИД со стороны ДЭС не требуется;

- при вентиляции помещения ДЭС воздухом, поступающим из помещения для укрываемых, - через клапаны избыточного давления диаметром 150 мм, устанавливаемые по одному на внутренней и наружной стенах тамбура.

10.3.10 Для вентиляции помещений ДЭС при режимах I и II в убежищах следует предусматривать установку приточного и вытяжного вентиляторов или только вытяжного вентилятора - в этом случае приток в помещение ДЭС обеспечивают за счет разрежения, создаваемого этим вентилятором.

Приточный и вытяжной тракты (при вентиляции помещения ДЭС воздухом, поступающим из помещений убежища только вытяжной тракт) следует оборудовать противозрывными устройствами и расширительными камерами.

В зависимости от принятой системы вентиляции в помещении ДЭС следует поддерживать следующие уровни давления (разрежения):

- при вентиляции машинного зала ДЭС наружным воздухом при установке приточного и вытяжного вентиляторов - давление не выше атмосферного; только вытяжного вентилятора - разрежение, равное сопротивлению тракта приточной системы, но не более 300 Па (30 кгс/м²);

- при вентиляции машинного зала ДЭС, воздухом, поступающим из помещения убежища, для:
режима I - давление, равное атмосферному;

режима II - разрежение, равное 20-30 Па (2-3 кгс/м²) по отношению к помещениям убежища.

В помещении выносного узла охлаждения в убежищах при режимах I и II следует предусматривать разрежение в пределах 10-300 Па (1-30 кгс/м²).

Расположение воздухозаборных и вытяжных шахт систем вентиляции ДЭС принимают в соответствии с пунктами 10.2.8 и 10.2.17 настоящего свода правил. Оголовок выхлопного трубопровода от дизеля допускается располагать на заваливаемой территории.

Очистку от пыли наружного воздуха, поступающего в помещение машинного зала ДЭС, следует предусматривать в сдвоенных фильтрах ФЯР согласно 10.2.12 настоящего свода правил, а в помещении узла охлаждения - фильтром ФЯР с коэффициентом очистки не менее 0,8.

10.3.11 В помещении ГСМ следует предусматривать вентиляцию из расчета 10-кратного обмена в 1 ч.

Приток воздуха в помещение ГСМ следует предусматривать перетеканием из машинного зала ДЭС с установкой со стороны машинного зала огнезадерживающего клапана; вытяжку - присоединением к вытяжной системе вентиляции ДЭС (1/3 - из верхней зоны, 2/3 - из нижней зоны) с установкой огнезадерживающего клапана (со стороны машинного зала).

10.3.12 В машинном зале ДЭС на вентиляционных системах устанавливают герметические клапаны:

- при вентиляции машинного зала воздухом, перетекающим из помещений убежища;
- при наличии режима III.

10.3.13 Забор воздуха к дизелям на горение топлива следует предусматривать:

- при запуске дизелей, до включения приточной и вытяжной систем вентиляции убежища и ДЭС - снаружи, из расширительной камеры вытяжной системы вентиляции ДЭС;
- в режиме III - снаружи, через гравийный охладитель, или, при наличии в убежище охлажденной воды, через охладительную калориферную установку;
- в режимах I и II - из машинного зала.

Воздух, поступающий к дизелям на горение топлива, должен быть очищен от пыли.

10.3.14 Гравийные охладители для охлаждения наружного воздуха, забираемого на горение топлива в дизелях при режиме III и для охлаждения воздуха, выходящего из фильтров для очистки от окиси углерода и регенеративных патронов, следует предусматривать в виде железобетонных коробов, заполненных гравием или гранитным щебнем крупностью 30-40 мм, которые укладывают на решетку с отверстиями размерами не более 25x25 мм. Гравийные охладители следует располагать у наружной стены убежища внутри линии герметизации, а гравийный охладитель для подачи воздуха на горение топлива - за пределами линии герметизации.

Высоту слоя гравия (щебня) в охладителе , м, следует определять по формулам:

для воздухоохладителей, охлаждающих воздух от 150 °С до 30 °С (наружный воздух на горение топлива в дизелях и воздух после регенеративных патронов)

$$h_T = 0,25 + 0,005L/A; \quad (10.10)$$

для воздухоохладителей, охлаждающих воздух от 300 °С до 30 °С (воздух после фильтров для очистки от окиси углерода)

$$h_T = 0,25 + 0,0075L/A; \quad (10.11)$$

где - расчетное количество охлаждаемого воздуха, м³/ч;

- площадь сечения в свету короба охладителя (перпендикулярно к направлению потока воздуха), м².

При этом скорость потока воздуха должна быть:

$L/A \leq 400$ м/ч - в воздухоохладителях для дизелей и регенеративных патронов,

$L/A \leq 200$ м/ч - для фильтров очистки от окиси углерода.

Аэродинамическое сопротивление охладителей при этих условиях и высоте засыпки не более 2 м составит 50-70 Па.

Для обслуживания надгравийного и подгравийного пространств в ограждающих конструкциях гравийного охладителя, граничащих с убежищем, следует предусматривать установку герметических ставней. Герметические ставни, устанавливаемые со стороны горячего воздуха, следует предусматривать в термостойком исполнении.

В подгравийном пространстве гравийного охладителя, предназначенного для охлаждения наружного воздуха, поступающего на горение к дизелю, установку герметических ставней предусматривать не следует.

10.3.15 В нижней части шкафов для установки стартерных аккумуляторных батарей и батарей аварийного освещения в ДЭС должны быть жалюзийные решетки для притока воздуха. У шкафа должен быть плоский верх с врезанным в него вытяжным воздуховодом, который следует выводить за пределы убежища в не заваливаемую зону. Воздуховод следует выполнять из стальной бесшовной трубы диаметром 45 мм. Воздуховод по помещению должен быть проложен с уклоном в сторону шкафа. На воздуховоде вплотную к шкафу должна быть установлена запорная арматура (вентиль, задвижка или пробковый кран).

Для защиты вытяжного воздуховода от атмосферных осадков воздуховод следует заканчивать полуотводом. Установка противозрывного устройства и расширительной камеры на воздуховоде не требуется.

Хранение заряженных аккумуляторных батарей в шкафу в мирное время допускается только при открытом вытяжном воздуховоде. Зарядка аккумуляторных батарей в пределах убежища в мирное время и в период его эксплуатации не допускается.

10.4 Вентиляция и отопление противорадиационных укрытий

10.4.1 В противорадиационных укрытиях следует предусматривать приточно-вытяжную вентиляцию с естественным или механическим побуждением.

Вентиляцию с естественным побуждением допускается предусматривать в ПРУ вместимостью до 50 чел. включительно. В остальных случаях, а также в ПРУ для учреждений здравоохранения любой вместимости, следует предусматривать приточную вентиляцию с механическим побуждением, вытяжную - с механическим или естественным побуждением.

10.4.2 Количество наружного воздуха, подаваемого в ПРУ на одного укрываемого при разработке типовых проектов следует принимать по таблице 10.2, а в ПРУ учреждений здравоохранения с коечным фондом, - по таблице 10.2 с коэффициентом 1,5.

При разработке индивидуальных и привязке типовых проектов количество наружного воздуха на одного укрываемого следует определять для всех климатических зон по формуле (10.1). При этом количество наружного воздуха на одного укрываемого должно быть в пределах значений, указанных в таблице 10.2, а для ПРУ учреждений здравоохранения с коечным фондом, - в пределах значений, указанных в таблице 10.2 с коэффициентом 1,5.

При распределении приточного воздуха по помещениям ПРУ следует руководствоваться принципом, изложенным в пункте 10.2.14 настоящего свода правил.

Общее количество воздуха, удаляемого из ПРУ системами вентиляции с механическим побуждением должно составлять 0,9 объема приточного воздуха.

10.4.3 Воздуховоды, прокладываемые за пределами ПРУ, расположенных в зоне слабых разрушений, изготавливают из листовой стали с толщиной стенок, определяемой расчетом. В остальных случаях материал воздуховодов вентиляционных систем противорадиационных укрытий - в соответствии с требованиями нормативных документов по проектированию отопления и вентиляции.

10.4.4 Естественную вентиляцию ПРУ, размещаемых в подвальных и цокольных этажах зданий, осуществляют за счет теплового напора через воздухозаборные и вытяжные шахты. При этом отверстия для подачи приточного воздуха следует располагать у пола помещений, вытяжные - у потолка.

10.4.5 Площадь сечений приточных и вытяжных воздуховодов систем естественной вентиляции следует рассчитывать по нормативным документам по проектированию отопления и вентиляции.

10.4.6 Естественную вентиляцию ПРУ, размещаемых в первых этажах зданий, осуществляют через проемы, устраиваемые в верхней части окон или в стенах, с учетом увеличения воздухоподдачи в 1,5 раза против норм, установленных в таблице 10.2.

Вентиляционные проемы следует предусматривать с противоположных сторон укрытия, обеспечивая проветривание, и оборудовать устройствами для отключения и регулирования воздухоподдачи и защитными козырьками.

Общую площадь сечения проемов следует принимать: 2%-3% площади пола укрытия для 1-й и 2-й климатических зон и 5%-7% для 3-й и 4-й климатических зон.

Площадь сечений проемов, располагаемых с противоположной стороны и применяемых для вытяжки, следует принимать равной площади сечений проемов, применяемых для притока.

В случае, если проемы расположены с одной стороны здания, их следует применять для притока, а для вытяжки предусматривать устройство вытяжного воздуховода.

10.4.7 При применении в ПРУ общепромышленных вентиляторов с электроприводом следует предусматривать резервную вентиляцию из расчета 3 м³/ч на одного укрываемого, а в ПРУ учреждений здравоохранения с коечным фондом, - 4,5 м³/ч чел.

Резервная вентиляция в этом случае должна быть с применением электроручных вентиляторов.

Вентиляцию с механическим побуждением в противорадиационных укрытиях рекомендуется предусматривать с применением электроручных вентиляторов ЭРВ-72. В этом случае резервную вентиляцию предусматривать не следует.

Очистку от пыли воздуха, подаваемого в помещения противорадиационных укрытий механической системой вентиляции, следует предусматривать в фильтрах ФЯР и других фильтрах с коэффициентом очистки не менее 0,8. Если в период мирного времени очистка наружного воздуха от пыли не требуется, следует предусматривать возможность демонтажа ячеек фильтров.

Хранение демонтированных ячеек фильтров следует предусматривать в пределах ПРУ - на стеллажах или в специальной таре.

В ПРУ с естественной системой вентиляции очистку воздуха от пыли предусматривать не следует.

10.4.8 Систему отопления ПРУ должны, как правило, проектировать общей с отопительной системой здания или, при обосновании, - в виде отдельной ветки и с устройствами для отключения в пределах укрытия.

При расчете системы отопления температуру помещений в холодное время года следует принимать равной 10 °С, если по условиям эксплуатации в мирное время не требуется более высокой температуры.

В летний и переходный периоды года температуру следует принимать на 2 °С выше температуры точки росы наружного воздуха по его летним среднемесячным параметрам в наиболее жаркий месяц.

Вид теплоносителя и тип нагревательных приборов выбирают из условий эксплуатации помещений в мирное время.

Подогрев воздуха, подаваемого в помещения ПРУ в мирное время, следует предусматривать в соответствии с требованиями нормативных документов по проектированию отопления и вентиляции.

В противорадиационных укрытиях учреждений здравоохранения при необходимости допускается предусматривать подогрев приточного воздуха и в период нахождения в них укрываемых.

При применении электроручных вентиляторов калориферы должны быть с обводной линией.

В помещениях, не отапливаемых по условиям мирного времени, следует предусматривать места для установки временных подогревающих устройств в соответствии с требованиями нормативных документов по проектированию отопления и вентиляции.

10.5 Водоснабжение и канализация убежищ и ДЭС

10.5.1 Системы водоснабжения и канализации убежищ предназначены для обеспечения нужд укрываемых, подачи технической воды к воздухоохладителям и оборудованию и отвода отработанной и сточной воды за пределы сооружения.

10.5.2 Водоснабжение убежищ и ДЭС следует предусматривать от наружной водопроводной сети или водопроводной сети здания (после водомера), в котором они расположены, с установкой на вводе внутри убежищ запорной арматуры и обратного клапана. При этом следует учитывать требования пунктов 5.6.5 и 5.6.6 настоящего свода правил.

Качество воды на хозяйственно-питьевые нужды должно удовлетворять требованиям ГОСТ Р 51232 и СанПиН 2.1.4.1074-01.

В убежищах следует предусматривать запас питьевой воды в емкостях из расчета 2 л в сутки на каждого укрываемого.

В убежищах учреждений здравоохранения для нетранспортабельных больных запас питьевой воды в емкостях принимают из расчета 5 л/сут на каждого укрываемого больного и 2 л/сут на каждого медицинского работника.

Запас воды для технических нужд, хранимый в резервуарах, определяют по расчету.

Подающий трубопровод к резервуарам должен быть поднят не менее, чем на 0,1 м выше верха резервуара.

Помещения медпунктов в убежищах следует оборудовать умывальниками, работающими от водопроводной сети. На случай прекращения подачи воды следует предусматривать переносной ручной мойник и запас воды к нему из расчета 10 л/сут. Для сбора стоков от мойника следует предусматривать переносную емкость.

Медицинские помещения (операционные, родовые и т.п.) в убежищах учреждений здравоохранения следует оснащать санитарно-техническим оборудованием согласно техническим требованиям для учреждений здравоохранения.

10.5.3 Емкости запаса питьевой воды следует предусматривать, как правило, проточными с обеспечением в мирное время однократного водообмена за двое суток за счет водоразбора в самом убежище или в соседних с ним помещениях. В убежищах, в которых не предусмотрен расход воды в мирное время, а также в убежищах вместимостью 300 чел. и менее, допускается применение для запаса питьевой воды сухих емкостей, заполняемых при приведении убежищ в готовность.

В убежищах учреждений здравоохранения емкости запаса питьевой воды должны быть проточными независимо от вместимости убежищ и применения их в мирное время.

Должна быть исключена возможность конденсации влаги в емкостях запаса воды и трубах, по которым циркулирует водопроводная вода.

10.5.4 Емкости запаса питьевой воды должны быть оборудованы водоуказателями и люками для очистки и окраски внутренних поверхностей. В помещениях, где установлены емкости, следует предусматривать установку водоразборных кранов из расчета один кран на 300 чел., а в убежищах вместимостью более 1000 чел. и в убежищах для нетранспортабельных больных разводить трубы к местам водоразбора из расчета один кран на 300 укрываемых или 100 нетранспортабельных больных.

При транспортировании и хранении воды питьевого качества должны применять материалы для сооружений, устройств и установок, труб, емкостей и их внутренних антикоррозионных покрытий, разрешенные соответствующими органами для применения в практике хозяйственно-питьевого водоснабжения.

Подачу воды к смывным бачкам и умывальникам следует предусматривать только в период поступления воды из наружной сети,

Нормы водопотребления и водоотведения при действующей наружной водопроводной сети должны принимать в соответствии с СП 30.13330, принимая при этом часовой расход воды 2 л/ч и суточный 25 л/сут на одного укрываемого и , равным 0,1 л/с для водопотребления и 0,85 л/с для водоотведения.

10.5.5 Для снабжения водой воздухоохлаждающих установок и дизелей с водяной, комбинированной или радиаторной с переводом на водяную системой охлаждения следует предусматривать запас воды в резервуарах объемом, обеспечивающим работу в течение расчетного срока.

При применении для водоснабжения (группы убежищ) защищенной водозаборной скважины (с учетом требований пункта 10.2.7 настоящего свода правил) следует предусматривать подачу воды от нее для хозяйственно-питьевых и технических нужд убежищ с установкой промежуточного резервуара объемом не менее одночасового максимального водопотребления и насосной установки для подачи воды потребителям.

В мирное время водозаборные скважины следует использовать в качестве источника хозяйственно-питьевого водоснабжения предприятия.

Производственные воды от дизеля и охлаждающих установок должны отводить в бытовую или ливневую канализацию.

При наличии в убежище станции перекачки дренажных вод воду от охлаждающих установок убежища и дизельной и внутренние дренажные воды допускается сбрасывать в резервуар

станции перекачки дренажных вод.

10.5.6 В убежищах следует предусматривать устройство уборных с отводом вод в наружную канализационную сеть по самостоятельным выпускам самотеком или путем перекачки с установкой внутри убежища задвижек. Выпуски канализации следует предусматривать с учетом требований пунктов 5.6.5 и 5.6.6 настоящего свода правил.

Санитарный узел следует оборудовать санитарными приборами. При необходимости применения в мирное время не более двух унитазов следует пользоваться санитарными узлами, расположенными вне убежищ.

В качестве санитарных приборов наряду с унитазами допускается использовать напольные чаши.

Для пользования санитарными узлами после отключения системы водоснабжения и выхода из строя наружной сети канализации под помещением санитарных узлов следует предусматривать аварийный резервуар для сбора стоков и отверстия с крышками в его перекрытии, которые используют вместо унитазов. Число отверстий для унитазов должно соответствовать числу унитазов, указанному в таблице 5.4 настоящего свода правил.

Объем аварийного резервуара следует принимать из расчета 2 л/сут на 1 укрываемого.

Удаление стоков из аварийного резервуара осуществляют самотеком или путем перекачки после выхода укрываемых из убежищ.

10.5.7 При невозможности удаления сточных вод из убежища самотеком следует предусматривать станцию перекачки.

При применении санитарных узлов в мирное время станции перекачки и приемный резервуар следует размещать за пределами убежища, при этом защита их не требуется. В отдельных случаях допускается размещать насосы в незащищенных подвальных помещениях, прилегающих к убежищу, с учетом требований нормативных документов по проектированию водоснабжения.

В убежищах для нетранспортабельных больных станция перекачки предусматривается во всех случаях в пределах убежища с возможностью подачи стоков в бытовую канализацию и аварийного сброса на поверхность земли. В этом случае объем аварийного резервуара следует определять из расчета 2 л на каждого медицинского работника и 5 л на каждого укрываемого больного в сутки.

При применении санитарных узлов только в период пребывания укрываемых, как правило, совмещают аварийный и приемный резервуары для сбора стоков и размещают совмещенный резервуар и станцию перекачки в пределах убежища.

Смыв стоков из аварийного резервуара следует предусматривать в приемный резервуар станции перекачки, для чего в санитарных узлах необходимо устанавливать поливочный кран, используемый для разжижения накопленных стоков и смыва их из аварийного резервуара. При наличии защищенных источников водоснабжения и электроснабжения и обеспечения

аварийного сброса сточных вод на поверхность, по согласованию с санитарно-эпидемиологической службой, устройство аварийных резервуаров допускается не предусматривать.

10.5.8 Отметку пола у санитарных приборов допускается поднимать выше отметки пола помещения убежища. При этом высота от пола у приборов до потолка должна быть не менее 1,7 м.

При проектировании санитарных приборов, борта которых расположены ниже уровня люка ближайшего смотрового колодца, следует предусматривать мероприятия, приведенные в СП 30.13330, исключающие затопление убежищ сточными водами.

10.5.9 При применении санитарных узлов убежищ только в период пребывания укрываемых вентиляцию канализационной сети убежищ не предусматривают. При применении санитарных узлов в мирное время вентиляцию канализационной сети следует предусматривать в соответствии с требованиями нормативных документов по проектированию водоснабжения. При этом на вентиляционном стояке под перекрытием следует предусматривать стальную задвижку, закрываемую в период заполнения убежища укрываемыми или клапан для невентилируемой сети.

10.5.10 Для сбора сухих отбросов следует предусматривать в санитарных узлах места для размещения бумажных мешков или пакетов из расчета 1 л/сут на каждого укрываемого.

10.5.11В помещениях убежищ, расположенных в районах без канализации, допускается предусматривать устройство резервуаров-выгребов с возможностью удаления нечистот ассенизационным транспортом, для чего в ограждающих конструкциях предусматривают устройство патрубка из стальной электросварной трубы с заглушкой на болтах.

10.6 Водоснабжение и канализация противорадиационных укрытий

10.6.1 Системы водоснабжения и канализации ПРУ предназначены для обеспечения нужд укрываемых и отвода сточных вод за пределы сооружения.

10.6.2 Водоснабжение ПРУ следует предусматривать от наружной или внутренней водопроводной сети, проектируемой по условиям эксплуатации помещений в мирное время.

Нормы водопотребления и водоотведения в режиме ПРУ при действующей наружной водопроводной сети должны быть в соответствии с требованиями пункта 10.5.4 настоящего свода правил.

При отсутствии водопровода в противорадиационных укрытиях необходимо предусматривать места для размещения переносных баков с питьевой водой из расчета 2 л/сут на одного укрываемого.

При наличии в составе ПРУ медпункта его следует оборудовать умывальником, работающим от водопроводной сети, а при отсутствии водопроводной сети - переносным рукомойником с

запасом воды к нему из расчета 10 л/сут. Для сбора стоков от раковины следует предусматривать переносную емкость.

10.6.3 В укрытиях, расположенных в зданиях с канализацией, следует предусматривать устройство промывных уборных с отводом сточных вод в наружную канализационную сеть. Допускается отметку пола у санитарных приборов поднимать выше отметки пола помещения. При этом высота от пола у приборов до потолка должна быть не менее 1,7 м.

10.6.4 При отводе сточных вод из помещений подвалов самотеком следует предусматривать меры, исключающие затопление подвала сточными водами при подпоре в наружной канализационной сети.

10.6.5 В помещениях без канализации необходимо предусматривать резервуар-выгреб для сбора стоков с возможностью его опорожнения ассенизационным транспортом. Емкость резервуара следует принимать из расчета 2 л/сут на одного укрываемого.

10.6.6 В помещениях, приспособляемых под противорадиационные укрытия малой вместимости при отсутствии канализации для приема стоков следует применять плотно закрываемую выносную тару или биотуалеты.

10.6.7 При расположении противорадиационных укрытий в подвальных помещениях, не имеющих присоединений к канализационной системе, или при невозможности отвода стоков от санитарных приборов в наружную канализацию самотеком необходимо предусматривать устройство станции перекачки в соответствии с требованиями пункта 10.5.7 настоящего свода правил.

11 Электротехнические системы

11.1 Электроснабжение и электрооборудование

11.1.1 Электроснабжение и электрооборудование убежищ следует проектировать в соответствии с требованиями правил устройства электроустановок (ПУЭ) и инструкций по проектированию электроснабжения силового и осветительного электрооборудования промышленных предприятий.

По надежности электроснабжения электроприемники убежищ следует относить ко второй категории.

Электроснабжение отдельно стоящих убежищ следует предусматривать от сети города (предприятия), встроенных убежищ - от сети зданий, в которых они размещены.

Электроснабжение убежищ для нетранспортабельных больных при наличии операционного блока должно осуществляться от двух независимых источников города (предприятия).

При невозможности применения электроручных вентиляторов в соответствии с пунктом 10.2.11 настоящего свода правил в убежищах следует предусматривать защищенный источник

электроснабжения ДЭС.

В убежищах, при режиме III с применением фильтров для очистки от окиси углерода или воздухоохлаждающих установок, а также в убежищах для нетранспортабельных больных следует предусматривать защищенный источник электроснабжения ДЭС независимо от вместимости убежищ. В убежищах, при режиме III с обеспечением подпора за счет сжатого воздуха, допускается при отсутствии воздухоохлаждающих установок применять электроручные вентиляторы в соответствии с требованиями пункта 10.2.11 настоящего свода правил.

Для размещения вводных устройств, распределительных щитов и щитов управления дизель-генераторами в пределах линии герметизации убежища, имеющего ДЭС, следует предусматривать помещение электрощитовой, изолированное от ДЭС и имеющее вход из помещения для укрываемых.

Электроснабжение ПРУ следует предусматривать от внешней сети города (предприятия), поселка или от сети зданий, в которых они размещены.

Электроснабжение ПРУ учреждений здравоохранения, размещаемых в больницах хирургического профиля и родильных домах, следует проектировать от внешней сети от двух независимых источников электропитания.

11.1.2 Для электрических кабелей от внешней сети города или групповой ДЭС на вводе в убежище должна быть компенсационная петля (в коробе).

Присоединение кабеля электроснабжения от питающей сети здания во встроенных убежищах следует предусматривать до вводного коммутационного аппарата. Закладные части для ввода кабелей в убежище следует предусматривать с учетом требований пунктов 5.6.5 и 5.6.6 настоящего свода правил.

Прокладку кабельных линий от ДЭС, питающей группу убежищ, следует предусматривать в траншее глубиной не менее 0,7 м.

11.1.3 На вводе кабелей в убежище необходимо предусматривать установку вводно-распределительного устройства, исполнение которого как и распределительные и групповые щиты, должно быть в соответствии с условиями среды, в которой его устанавливают, но не ниже IP31 в соответствии с [1].

Установку аппарата защиты следует предусматривать на вводе питающей линии в убежище, а также на каждой линии, отходящей от распределительного и осветительного щитов.

Переключение электропитания от внешних вводов на ДЭС должны осуществлять вручную.

11.1.4 Для распределения электроэнергии к силовым распределительным щитам и групповым осветительным щиткам следует предусматривать магистральную схему питающих линий, а для убежищ вместимостью 1200 чел. и более радиально-магистральную схему.

Питание силовых электроприемников и рабочего освещения должно осуществляться по

самостоятельным линиям.

Вся электропроводка в сооружении должна быть выполнена изолированным проводом или кабелями с медными жилами, не распространяющими горения с низким дымо- и газовыделением.

11.1.5 Кабели внешней сети должны рассчитываться на наибольшую расчетную нагрузку работы убежища с учетом коэффициента спроса.

Расчетную нагрузку линии, к которой подключен один электроприемник, следует определять с коэффициентом спроса 1.

Коэффициенты спроса для расчета линий, питающих вентиляторы, насосы и кондиционеры следует принимать: при трех и менее присоединяемых электроприемниках - 1, при четырех и более - 0,8.

Коэффициенты спроса для расчета групповой сети освещения помещений убежища следует принимать равными единице.

11.1.6 Для силовых электроприемников убежища следует применять магнитные пускатели в исполнении в соответствии с условиями среды, в которой они устанавливаются, но не ниже IP31 в соответствии с [3].

Управление электродвигателями вентиляторов и насосов убежища должно предусматриваться, как правило, местное и только в обоснованных случаях - дистанционное и заблокированное.

11.1.7 Категорию помещений убежища по условиям среды следует определять в зависимости от использования помещений в мирное время. Помещения ДЭС, в которых располагают запас горюче-смазочных материалов, следует относить к пожароопасным зонам класса П-1 по классификации ПУЭ - приведена в документе [4].

При определении категории помещения по условиям среды временное, до двух суток, повышение влажности в помещении до 75% и более, возможное в режиме убежища, допускается не учитывать.

11.1.8 Требования к металлическим частям электроустановок приведены в [3] и [4].

11.2 Электроосвещение

11.2.1 Для всех помещений защитных сооружений следует предусматривать систему общего освещения. Нормы освещенности помещений следует принимать по таблице 11.1.

Таблица 11.1

Тип помещения	Потребность в установке штепсельных розеток		Освещенность, лк, при электроснабжении от внешней электросети	Поверхность, к которой относятся нормы освещенности
	трехфазных технологических	двухфазных осветительных		
1 Пункт управления (рабочая комната, комната связи)	-	+	100	На уровне 0,8 м от пола
2 Помещение для хранения продовольствия, разогрева пищи	-	+	30	То же
3 Для укрываемых, медицинского и обслуживающего персонала, ФВП, ДЭС, станция перекачки, электрощитовая	-	+	30	На уровне 0,8 м от пола
4 Для больных	-	+	50	То же
5 Пост медсестры	-	+	150	"
6 Предоперационная, предродовая, послеродовая палаты, боксы, кабинет врача	+	+	150	"
7 Операционная, перевязочная, процедурная, родовые палаты	+	+	200	На уровне стола
8 Ординаторская	+	+	100	На уровне 0,8 м от пола
9 Помещение для сцеживания и стерилизации молока, стерилизационная, детская комната	-	+	100	То же
10 Склад готовых медикаментов и чистого белья	-	+	75	На стеллажах
11 Помещение для мойки и стерилизации суден, санитарная комната	+	+	30	На уровне 0,8 м от пола
12 Санитарные узлы, склад грязного белья, морг, тамбуры-шлюзы	-	-	30	То же
Примечания				

1 При электроснабжении от ДЭС допускается снижение норм освещенности в три раза, кроме помещений по поз.1, 6, 7 и 9.

2 При применении бестеневой лампы освещенность операционной, предоперационной, предродовой и родовой палат допускается повышать до 300 лк.

Требования к осветительной сети и нормы освещения помещений, защитных сооружений, используемых в мирное время для нужд предприятия, приведены в [2].

Осветительные приборы для систем освещения убежищ и ПРУ, расположенных в зоне воздействия ударной волны должны выполнять во взрывозащищенном исполнении.

При переходе на режим убежища (укрытия) следует предусматривать отключение части светильников, запроектированных для мирного времени.

11.2.2 Питание электрического освещения следует предусматривать от отдельных осветительных щитков, размещаемых в электрощитовой, а при ее отсутствии - в помещении вентиляционной камеры рядом с вводными устройствами питающих кабелей.

В пунктах управления, помещениях связи и предоперационно-стерилизационной следует предусматривать розетки для питания однофазных электроприемников мощностью до 1 кВт, а в помещении разогрева пищи - более 1 кВт с заземляющим контактом.

11.2.3 В убежищах с ДЭС следует предусматривать светильники аварийного освещения в помещении машинного зала ДЭС, электрощитовой и аварийном выходе. Питание светильников аварийного освещения должно осуществляться от аккумуляторной батареи, устанавливаемой в шкафу вместе со стартерными аккумуляторными батареями дизель-генератора. Применение стартерной аккумуляторной батареи дизель-генератора для питания светильников аварийного освещения не допускается.

11.2.4 Во всех помещениях убежищ без ДЭС, в помещениях для укрываемых убежищ с ДЭС и ПРУ следует предусматривать местные источники освещения от переносных электрических фонарей, аккумуляторных светильников и др. Освещенность помещений в этом случае не нормируют.

11.2.5 В защитных сооружениях при высоте установки светильников над полом менее 2,5 м следует предусматривать применение светильников, исключающих доступ к лампам без специальных приспособлений.

В помещениях защитных сооружений конструктивное исполнение светильников должно соответствовать условиям среды этих помещений в зависимости от использования их в мирное время.

11.2.6 На входах с тамбурами-шлюзами необходимо предусматривать:

- установку световых указателей "тамбур-шлюз-вход", "тамбур-шлюз-выход";

- звуковые сигналы (звонки, зуммеры и т.п.), включаемые при заполнении шлюзов укрываемыми.

Во входе с вентилируемым тамбуром следует предусматривать звонок для обеспечения отдельных входов и выходов.

Питание электроприборов, находящихся за линией защиты сооружения (указатели "Вход", светильники входных лестниц, тоннелей и тамбуров-шлюзов, звонки и т.п.), следует выделять в отдельную группу. Питание светильников тамбуров и указатели "Выход" допускается объединять с группой общего освещения при наличии в них блока аварийного питания.

Групповые линии общего освещения и розеток, а также электроприемников мощностью до 2 кВт должны быть рассчитаны на длительную токовую нагрузку аппарата защиты с установкой не более 25 А.

Электрические осветительные сети в убежищах должны быть защищены от перегрузок независимо от способа их прокладки.

Коэффициент запаса при расчетах следует принимать равным 1,3.

11.3 Защищенные дизельные электростанции

11.3.1 Защищенные ДЭС следует проектировать, как правило, для группы близлежащих убежищ, предусматривая первоочередное возведение убежищ с ДЭС. Допускается проектирование ДЭС для одного убежища, если групповая ДЭС по техническим или экономическим условиям нерациональна.

К каждому убежищу от распределительного щита ДЭС должен быть предусмотрен отдельный фидер, с коммутационным аппаратом и защитой от перегрузок и коротких замыканий.

Кабельные линии от ДЭС должны быть проверены на потерю напряжения.

11.3.2 Дизельную электростанцию проектируют с учетом следующих требований:

- мощность дизель-генератора должна соответствовать расчетной мощности электроприемников без резерва;

- частота и напряжение генераторов должны соответствовать напряжению и частоте сетевого ввода. При различных напряжениях внешней сети и генератора следует предусматривать соответствующий сухой трансформатор (понижающий или повышающий);

- выводы статора генератора должны быть выполнены по четырехпроводной схеме "три фазы и нуль";

- при проектировании ДЭС с одним дизель-генератором его следует выбирать со степенью автоматизации III, при двух и более дизель-генераторах следует предусматривать устройство для синхронизации параллельной работы;

- генератор должен быть защищен от коротких замыканий и перегрузок.

11.3.3 Мощность электроагрегатов ДЭС должна быть определена по максимальной потребности мощности электроприемников, работающих в режимах работы санитарно-технических устройств (вентиляторов, насосов и др.) и освещения убежища.

Минимальная мощность загрузки дизеля при эксплуатации должна быть не менее 40% его номинальной мощности.

При общей потребности мощности более 100 кВт следует предусматривать установку не менее двух электроагрегатов, работающих по параллельной схеме.

Мощность электроагрегата ДЭС следует проверять по условиям обеспечения пуска электродвигателя наибольшей мощности при полной нагрузке от остальных потребителей с учетом коэффициента спроса (одновременности).

11.3.4 Для электроснабжения убежищ следует применять дизель-электрические агрегаты с водовоздушной (радиаторной), водяной (одноконтурной или двухконтурной) и комбинированной (радиаторной с переводом на водяную) системами охлаждения, оборудованные электрической или воздушной системой пуска и укомплектованные электрощитами управления, комплектами ЗИП и КИП.

11.3.5 Размещение оборудования в помещениях ДЭС, расстояние между оборудованием и строительными конструкциями следует принимать в соответствии с требованиями ПУЭ, предприятий-изготовителей дизель-генератора и таблицы 11.2.

Таблица 11.2

Нормируемый параметр	Расстояние между оборудованием и конструкциями, м
1 Расстояние между машинами и щитами или пультами управления	2
2 Ширина проходов для обслуживания между фундаментами или корпусами машин, между машинами и частями зданий или оборудования	1
3 Ширина проходов для обслуживания между шкафами и стеной, а также между щитами распределительных устройств	0,8
4 Расстояние между машиной и стеной или между корпусами параллельно установленных машин	0,6
5 Расстояние между машиной и стеной или между корпусами параллельно установленных машин при наличии прохода с другой стороны машины	0,3

11.3.6 Дизель-генератор должен быть установлен на бетонном фундаменте с креплением анкерными болтами. Верх фундамента должен выступать над уровнем пола на 0,1-0,15 м. В водонасыщенных грунтах фундамент под дизель-генератор должен быть составной частью монолитного железобетонного днища.

При необходимости в ограждающих конструкциях следует предусматривать монтажный проем, который после установки оборудования должен быть закрыт равнопрочными конструкциями и герметично заделан с засыпкой грунтом.

Все оборудование ДЭС, в том числе баки, аккумуляторный шкаф, насосы и т.д., а также трубопроводы должны быть прикреплены к ограждающим конструкциям с учетом требований подраздела 10.3 настоящего свода правил.

11.3.7 Требования к электрооборудованию помещений ДЭС приведены в [4].

Для электрических сетей ДЭС следует применять кабели с оболочками или защитными покрытиями, не распространяющими горение.

Кабели следует прокладывать в каналах на лотках или в трубах. Нейтраль генератора должна быть соединена с контуром заземления, размещенным в сооружении.

Емкости для хранения топлива и масла, а также трубопроводы для их транспортирования должны быть защищены от статического электричества.

11.3.8 Запас горюче-смазочных материалов для ДЭС следует рассчитывать на непрерывную работу дизель-агрегата в течение всего расчетного срока с учетом проведения технического обслуживания и кратковременных пусков дизель-агрегата в мирное время (не более 15% расчетного запаса).

В ДЭС применяют дизельное топливо по ГОСТ 305 марки Л для тепловозных и судовых дизелей с температурой вспышки выше 61 °С.

В помещении машинного зала ДЭС допускается размещать горюче-смазочные материалы объемом до 1,5 м³, а при расположении ДЭС под жилыми и общественными зданиями - объемом до 1 м³.

При объеме более 1,5 м³ горюче-смазочные материалы следует размещать в отдельном помещении, а в случае расположения ДЭС под жилыми и общественными зданиями и при объеме горюче-смазочных материалов от 1 м³ до 10 м³ защищенные топливные баки следует выносить за периметр здания, в которое встроена ДЭС, на расстояние не менее 10 м.

При объеме запаса горюче-смазочных материалов для ДЭС до 1,5 м³ приемные колодцы не предусматривают и заправляют дизель из переносных емкостей. Отметка порога входных дверей помещения для запаса горюче-смазочных материалов должна быть определена расчетом (но не более 0,3 м и не менее 0,15 м) из условия предупреждения их растекания из указанного помещения.

Для хранения расчетного запаса топлива и масла следует применять герметические стальные баки, устанавливаемые на высоте, обеспечивающей поступление топлива и масла к дизелям самотеком. Расходные баки должны быть оборудованы поддонами, рассчитанными на аварийный слив, смотровыми люками, указателями уровня, приемными фильтрующими сетками, огневыми предохранителями и запорной арматурой. Для хранения масла в количестве до 60 л допускается применение переносных емкостей (по 10-20 л), устанавливаемых в ДЭС. Аварийный слив из емкостей топлива и масла допускается не предусматривать.

Дыхательные трубопроводы расходных топливных и масляных емкостей должны быть выведены в расширительную камеру вытяжной системы вентиляции ДЭС.

11.3.9 Для защиты от затеканий ударной волны на выхлопном трубопроводе от дизеля следует предусматривать установку термостойкой задвижки. При неработающем дизеле задвижка должна быть в закрытом положении. Смотровые окна в стенах дизельной предусматривать не следует.

Выхлопной трубопровод прокладывают с уклоном в сторону дизеля и он должен быть оснащен устройством для спуска конденсата.

При установке в ДЭС нескольких дизель-генераторов выхлопные трубопроводы предусматривают отдельными для каждого дизеля.

Значение диаметра выхлопного трубопровода должно соответствовать документации предприятия-изготовителя. Если длина общей трассы газового выхлопа составляет более 15 м, то требуемый (увеличенный) диаметр следует определять расчетом с учетом допустимого значения противодействия выхлопу, указанного в документации предприятия-изготовителя.

Для компенсации температурного расширения на выхлопных трубопроводах следует устанавливать линзовые, волнистые или сильфонные компенсаторы. Допускается применение также специальных металлических рукавов. На выхлопных трубопроводах диаметром менее 90 мм гашение вибрации и температурного расширения допускается предусматривать путем самокомпенсации за счет изгибов трубопроводов. Возможность самокомпенсации определяют расчетом.

Выхлопной трубопровод в пределах сооружения должен быть теплоизолирован. Температура поверхности изоляции не должна превышать 60 °С. При работе дизеля не должно быть выделения вредных веществ от теплоизоляции в помещение ДЭС.

Пропуск выхлопного трубопровода через ограждающие конструкции по линии герметизации должен быть осуществлен в закладных частях, конструкцией которых должна быть обеспечена герметичность помещения и защита от воздействия расчетной нагрузки, исключена передача тепла от горячего трубопровода (450 °С) к ограждающим конструкциям.

Для обеспечения возможности температурного расширения и защиты от деформации при осадке убежища выхлопной трубопровод проходящий в грунте следует прокладывать в футляре из стальной трубы большего диаметра.

12 Связь

12.1 Каждое убежище должно быть обеспечено телефонной связью с пунктом управления предприятия и громкоговорителями, подключенными к городской и местной сетям проводного вещания.

12.2 Пункт управления предприятия следует оборудовать средствами связи, обеспечивающими:

- управление средствами оповещения гражданской обороны объекта;
- телефонную связь руководства и оперативного персонала с подразделениями гражданской обороны объекта и руководством органа, уполномоченного на решение задач в области гражданской обороны, общественными учреждениями города, района, области (по принадлежности);
- телефонную связь с убежищами предприятия и с основными цехами, не прекращающими производство по сигналу воздушная тревога;
- радиосвязь с запасным пунктом управления города (района).

Пункт управления следует проектировать со средствами радиосвязи и оповещения по согласованию с местным органом, уполномоченным на решение задач в области гражданской обороны.

Для резервирования проводного вещания следует предусматривать радиоприемник.

12.3 В противорадиационном укрытии предназначенном для размещения руководства предприятия (учреждения), должна быть телефонная связь с местным органом, уполномоченным на решение задач в области гражданской обороны и громкоговоритель, подключенный к городской и местной сетям проводного вещания. В остальных противорадиационных укрытиях устанавливают только громкоговорители сети проводного вещания.

Пункты управления в ПРУ не предусматриваются.

12.4 Сети проводной телефонной связи и вещания пунктов управления следует предусматривать в обход наземных коммутационных устройств (кроссов и распределительных шкафов) с применением существующих подземных кабелей телефонной сети объекта и города.

Расстояние и способы прокладки кабелей и проводов телефонных сетей и сетей проводного вещания при их сближениях и пересечениях с электросетями следует принимать в соответствии с требованиями нормативных документов.

12.5 Вводы сетей в сооружения должны быть только подземными и проходить через компенсационный колодец. При этом следует учитывать требования пунктов 5.6.5 и 5.6.6 настоящего свода правил.

Телефонные кабели должны быть проложены в трубах отдельно от радиотрансляционных кабелей.

12.6 По действующим нормам расстояние между параллельно прокладываемыми кабелями слаботочных устройств и электрокабелями следует принимать не менее:

- 0,1 м - при прокладке в трубах;

- 0,5 м - при прокладке в траншее.

Расстояние между розетками сети проводного вещания и электроснабжения должно быть не менее 1 м.

12.7 Защиту кабелей от всех видов коррозии следует предусматривать в соответствии с ГОСТ 9.602.

12.8 Для электропитания стационарного оборудования связи, устанавливаемого в пунктах управления предприятий, следует предусматривать системы, не требующие применения аккумуляторных батарей.

12.9 В пунктах управления предприятий, находящихся в зонах возможного затопления, проводные средства связи следует резервировать радиосредствами.

13 Противопожарные требования

13.1 При проектировании защитных сооружений гражданской обороны в части противопожарных требований надлежит руководствоваться положениями [5] в зависимости от назначения помещений в мирное время, а также требованиями настоящего свода правил.

13.2 Защитные сооружения следует размещать в подвальных помещениях производств категорий по пожарной опасности Г и Д. В отдельных случаях допускается размещение защитных сооружений в подвальных помещениях категорий по пожарной и взрывопожарной опасности А, Б и В при обеспечении полной изоляции подвалов от надземной части зданий, необходимой защиты входов (выходов) и снижения нагрузки от возможного взрыва в здании до 80% по сравнению с эквивалентной расчетной нагрузкой.

13.3 Огнестойкость зданий и сооружений, в которые предусматривается встраивать убежища должна быть не ниже II степени и IV степени для противорадиационных укрытий, расположенных в зоне действия ударной волны. Классы конструктивной пожарной опасности - С0 принимают в соответствии с [5].

Минимальный предел огнестойкости основных строительных конструкций следует принимать

для:

- убежищ - по таблице 13.1;

- противорадиационных укрытий в зоне воздействия ударной волны - как для объектов II степени огнестойкости;

- противорадиационных укрытий вне зоны воздействия ударной волны - по требованиям пожарной безопасности зданий и сооружений, в которые они встроены.

Таблица 13.1

Наименование конструкции	Минимальный предел огнестойкости, класс пожарной опасности
Несущие стены, колонны, перекрытия и покрытия основных помещений и входов	Из негорючих материалов, R (RE, REI) 120, К0
Внутренние несущие стены и перегородки	То же
Внутренние стены лестничных клеток	"
Стены, отделяющие дизельную от помещений для укрываемых	"
Входные двери в ДЭС (внутренние)	Из негорючих материалов EIS, EI 15
Стены и покрытия павильонов над входами	Из негорючих материалов E 15

13.4 Для внутренней отделки помещений защитных сооружений должны применять негорючие материалы.

Запрещается применение горючих, легко воспламеняемых синтетических материалов для изготовления нар и другого оборудования.

При использовании в качестве убежищ гардеробных помещений, размещаемых в подвалах, хранение домашней и рабочей одежды должно быть на металлических вешалках или в металлических шкафчиках.

13.5 В складских помещениях, приспособляемых под защитные сооружения вместимостью 600 чел. и более и используемых в качестве хранилищ горючих материалов и негорючих в горючей таре, следует предусматривать водяную систему пожаротушения. Допускается применять аэрозольное и газовое автоматическое пожаротушение, если это не создает угрозу жизни укрываемых людей.

13.6 При использовании в качестве убежищ складских и производственных помещений категорий по пожарной опасности В1-В4, подземных стоянок легковых автомобилей, складов горючих материалов и негорючих материалов в горючей таре следует предусматривать противопожарную защиту в соответствии с СП 7.13130.

Объем удаляемого воздуха должен составлять не менее четырехкратного.

На вытяжной системе вентиляции должен быть установлен герметический клапан (или утепленная заслонка) с электроприводом, открывание которого должно быть предусмотрено одновременно с пуском вентилятора.

Пуск вентилятора должен быть:

- от пускового устройства в ФВП;
- от пускового устройства, устанавливаемого у основного входа в убежище, используемого в мирное время;
- от дымовых извещателей.

Одновременно с пуском вентилятора вытяжной системы вентиляции включаются вентиляторы и закрываются герметические клапаны на приточных системах вентиляции.

Для убежищ, которые находятся в режиме постоянной готовности дымоудаление должно соответствовать СП 7.13330.

13.7 Выход (вход) из убежища, имеющего ДЭС, допускается через общую лестничную клетку многоэтажного здания при условии отделения маршей идущих в подвал, от маршей идущих на второй и последующие этажи и устройства обособленного выхода наружу, стенами с пределом огнестойкости не менее REI 90.

Число выходов из убежища должно быть не менее двух, общая ширина эвакуационных дверей должна определяться из расчета 0,6 м проема на 100 укрываемых человек, но ширина каждого из выходов должна быть не менее 0,8 м.

13.8 Помещение машинного зала ДЭС, если в нем хранят топливно-смазочные материалы, и склады горюче-смазочных материалов при ДЭС должны быть оборудованы стационарными автоматическими установками пожаротушения.

Для дымоудаления из помещения ДЭС допускается применять вытяжной вентилятор ДЭС, изолированный от помещений, в которых находятся емкости с топливом и маслом.

13.9 В убежищах следует предусматривать внутренний водопровод для пожаротушения в тех случаях, когда это определено требованиями СП 10.13130 в зависимости от назначения помещений в мирное время

13.10 В защитных сооружениях ввод средств пожаротушения должен быть через входные проемы, заполняемые в мирное время обычными дверями, согласно пункту 5.4.6 настоящего свода правил.

13.11 Защитные сооружения в соответствии с их применением в мирное время должны быть оснащены первичными средствами пожаротушения в количествах, предусмотренных соответствующими правилами противопожарного режима в Российской Федерации.

13.12 При проектировании убежищ гражданской обороны должна быть оценка пожарной обстановки и загазованности при массовых пожарах в районе расположения убежищ согласно приложению Е настоящего свода правил.

14 Убежища, размещаемые в зоне возможного затопления

14.1 Убежища, размещаемые в зоне возможного затопления, должны удовлетворять всем требованиям настоящего свода правил с учетом воздействия гидравлического потока, обусловленного гравитационными или прорывными волнами.

Продолжительность затопления принимают:

- для гравитационных волн - кратковременная - не более 2 ч;

- для прорывных волн - длительная - более 2 ч.

Убежище в зонах длительного затопления следует предусматривать для расчетной глубины воды до планировочной отметки грунта не более 10 м. При больших глубинах затопления следует применять другие способы защиты.

14.2 Убежища в зонах длительного затопления следует, по возможности, размещать на возвышенных участках местности с увеличением, в обоснованных случаях, радиуса сбора укрываемых.

В зонах затопления устраивают встроенные и отдельно стоящие убежища. При размещении низа перекрытия отдельно стоящих убежищ выше уровня планировочной отметки земли следует проверять устойчивость сооружения на сдвиг и опрокидывание гидравлическим потоком или против всплытия с коэффициентом запаса 1,1.

Рекомендуемая вместимость убежищ в зоне длительного затопления - 300-600 чел.

При проектировании ДЭС следует предусматривать инженерные решения, исключая попадание воды в воздухозабор и выхлоп дизеля.

В зонах затопления от прорывных волн при глубине 5 м и более следует предусматривать убежища без ДЭС. Фильтровентиляцию и регенерацию воздуха при этом следует обеспечивать с применением комплектов ФВК-2 и электроручных вентиляторов ЭРВ-600/300, входящих в эти комплекты. Охлаждать воздух после РУ-150/6 следует с помощью труб, размещаемых в грунте за пределами убежищ.

Освещение помещений таких убежищ следует предусматривать от переносных и местных источников (аккумуляторных и электрических фонарей, батарей, велогенераторов и др.).

14.3 Оклеечная гидроизоляция убежищ, размещаемых в зонах затопления, должна быть сплошной, включая и покрытие, с учетом ее стойкости против гидростатического напора и обеспечения зажатия жесткими конструктивными элементами по стенам и по покрытию.

Степень допустимого увлажнения ограждающих конструкций убежищ, размещаемых в зонах затопления, должна соответствовать I категории.

14.4 В убежищах, размещаемых в зонах возможного затопления, следует предусматривать аварийные выходы:

- в виде вертикальной шахты с защищенным оголовком и в соответствии с требованиями пункта 5.4.9 настоящего свода правил - в зонах кратковременного затопления.

По окончании затопления следует предусматривать выпуск воды из входа в убежище или откачку ее насосом;

- в виде вертикальной шахты - в зонах продолжительного затопления.

При глубине возможного затопления до 5 м выход должен осуществляться через шахту. При этом верх шахты должен быть на 1 м выше уровня возможного затопления.

При глубине затопления до 10 м следует устраивать шахту высотой до 5 м над поверхностью обсыпки отдельно стоящего заглубленного убежища и обеспечивать эвакуацию укрываемых с помощью спасательно-эвакуационных средств (комплект "Выход") через люк (по типу танкового), перекрывающий шахту убежища.

14.5 В убежищах, размещаемых в зонах возможного затопления, следует предусматривать минимальное необходимое число входных проемов, но не менее двух, а также минимальное число приточно-вытяжных и других отверстий, сообщающихся с поверхностью.

Объединение в общих шахтах воздухозаборов и вытяжных каналов следует выполнять по принципу, указанному в пункте 10.2.8 настоящего свода правил.

14.6 Несущие конструкции убежищ, защитно-герметические двери (люки) и другие защитные устройства должны проверять расчетом на нагрузку от гидростатического давления расчетного столба воды, который должен быть указан в задании на проектирование.

Гидростатическое давление от столба воды на сооружение, принимаемое в расчете, не должно превышать нагрузки, устанавливаемой классом защиты убежища.

Все выступающие элементы сооружения, оголовки аварийных выходов, воздухопроводов, шахты и другие элементы должны быть проверены расчетом на устойчивость и прочность к отдельному воздействию ударной волны и гидравлического потока.

14.7 Убежища, размещаемые в зонах возможных затоплений, должны возводить по индивидуальным и типовым проектам из монолитных железобетонных конструкций со сплошной фундаментной плитой.

Бетон для убежищ, размещаемых в зонах затопления, должны применять: с показателями прочности на сжатие - не ниже 15, по морозостойкости - 150 и по водонепроницаемости - 6 в соответствии с требованиями СП 63.13330.

Конструкцию убежищ, размещаемых в зоне возможных затоплений, следует рассчитывать по предельному состоянию 1а.

14.8 Оголовки аварийных выходов, воздухозаборных и вытяжных шахт следует проверять на давление от скоростного напора гидравлического потока.

14.9 В убежищах, размещаемых в зонах возможного затопления, следует предусматривать III режим, а также устройства, обеспечивающие контроль наличия воды над сооружением.

В воздухозаборных и вытяжных шахтах следует предусматривать установку противовзрывных устройств и водопроводных задвижек с электроручным управлением из убежища. Водопроводные задвижки должны быть рассчитаны на гидростатическое давление от расчетного столба воды.

Опорожнение затопленного водой участка шахты следует предусматривать путем слива воды в камеры перед масляными фильтрами или откачки ручным насосом за пределы сооружения.

15 Обследование существующих защитных сооружений гражданской обороны

15.1 Общие положения

15.1.1 Обследование и оценку технического состояния защитных сооружений гражданской обороны (далее - сооружений) или входящих в него отдельных элементов и технических систем следует осуществлять проведением комплекса плановых и внеплановых мероприятий, предусматривающих:

- плановые осмотры сооружения в целом или его отдельных элементов и технических систем, проводимые, как правило, специалистами инженерно-технических служб объектов, а также составом дежурных смен;
- регламентные работы, осуществляемые штатными или специально созданными регламентными группами инженерно-технических служб объектов;
- обследование сооружения в целом или его отдельных элементов и технических систем, как правило, специально созданными комиссиями.

15.1.2 Цели и задачи, периодичность и порядок проведения плановых осмотров технического состояния защитных сооружений в целом или его отдельных элементов и технических систем, а также перечень контролируемых параметров определяют территориальные органы МЧС России.

15.1.3 Цели, задачи, периодичность и порядок проведения регламентных работ устанавливаются планами и программами их проведения, утвержденными начальниками объектов.

15.1.4 Внеплановые осмотры защитных сооружений в целом или их отдельных элементов проводят с целью выявления повреждений и дефектов строительных конструкций и технических систем, возникших после воздействия на них средств поражения противника, аварий техногенного или природного характера, а также в процессе эксплуатации.

Внеплановые регламентные работы проводят с целью устранения выявленных малозначительных и устранимых дефектов и повреждений строительных конструкций и технических систем.

15.1.5 Необходимость проведения обследования сооружений обосновывают в заключениях по результатам плановых или внеплановых осмотров сооружений, а также при изменениях нормативной базы и директивных документов.

Обследование сооружения проводят с целью оценки фактического технического состояния, в том числе защищенности сооружения в целом или его отдельных элементов и технических систем, для принятия решения по возможности выполнения возложенной на него задачи или проведению усиления, восстановления, реконструкции, перепрофилирования, ликвидации и т.п.

Здесь и далее под "обследованием сооружения" понимают обследование сооружения в целом или его отдельных элементов и технических систем.

15.1.6 На основе данных, полученных в процессе детального обследования и исходных данных, предоставленных заказчиком, выполняют соответствующие расчетно-аналитические оценки защищенности строительных конструкций и работоспособности технических систем.

Оценка технического состояния сооружения включает в себя определение технического состояния отдельных элементов строительных конструкций и технических систем и определение технического состояния сооружения в целом.

Обратный путь, т.е. от определения технического состояния сооружения в целом к определению технического состояния отдельных элементов строительных конструкций и технических систем не допускается.

Не допускается также проводить расчетно-аналитическую оценку технического состояния конкретного сооружения по результатам обследования объекта-представителя.

15.2 Виды и этапы обследования

15.2.1 В зависимости от технического состояния сооружения, а также от поставленных целей и задач, обследования подразделяют:

по срокам проведения - плановые и внеплановые;

по составу (объему) - комплексные и специализированные;

по форме - сплошные и выборочные;

по этапам - предварительные, детальные и паспортизация;

по применяемым методам - визуальные, визуально-инструментальные, инструментально-лабораторные, комплексные и автономные испытания, расчетно-теоретические.

15.2.2 Плановые обследования сооружения проводят:

- по истечении гарантийных сроков, установленных на законченные строительством и монтажом строительные конструкции и технические системы;

- по истечении гарантийных сроков, установленных предприятиями-изготовителями на отдельное оборудование технических систем или в целом на технические системы;

- периодически - по решениям или планам-графикам, утвержденным должностными лицами.

15.2.3 Внеплановые обследования сооружения проводят:

- при обнаружении значительных или критических повреждений и дефектов в процессе эксплуатации;

- после воздействия ядерных и обычных средств поражения;

- после стихийных бедствий и аварий техногенного характера;

- при изменении внешних и внутренних условий эксплуатации;

- при принятии решения о дальнейшем использовании сооружения в целом или его отдельных элементов и технических систем (при реконструкции, перепрофилировании, при введении в действие новых нормативных документов, ужесточающих требования нормативной базы).

15.2.4 Комплексные обследования проводят для оценки технического состояния объекта в целом, т.е. собственно сооружения и всех сооружений инфраструктуры объекта, обеспечивающих функционирование сооружения в мирное и военное время.

15.2.5 Специализированные обследования проводят с целью оценки технического состояния собственно сооружения или его отдельных элементов (строительные конструкции, технические системы и т.д.).

15.2.6 Предварительное обследование проводят с целью первичной (оперативной) оценки технического состояния сооружения, его элементов и их технических систем, а также для

установления необходимости проведения детального обследования.

15.2.7 По своей форме предварительное обследование, как правило, сплошное, при этом применяют визуальные и визуально-инструментальные методы обследования.

15.2.8 На основе результатов предварительного обследования устанавливают цели, задачи и объемы детального обследования, разрабатывают техническое задание, а при необходимости и программу детального обследования сооружения, его отдельных элементов и технических систем.

15.2.9 Техническое задание на проведение детального обследования может быть составлено и без проведения предварительного обследования в тех случаях, когда сооружение, его отдельные элементы и технические системы имеют явные дефекты и повреждения, снижающие защищенность сооружения.

В этом случае техническое задание может быть скорректировано в ходе выполнения детального обследования.

15.2.10 Детальное обследование сооружения проводят с целью получения исчерпывающей информации для оценки защищенности сооружения в целом или его отдельных элементов и технических систем, необходимой для принятия решения о дальнейшей эксплуатации сооружения (усиление, восстановление, реконструкции, модернизации, ликвидации и т.д.).

15.2.11 Паспортизацию проводят для фиксации фактического технического состояния сооружения на момент сдачи его в эксплуатацию, а также периодической констатации изменений технического состояния сооружения в период его эксплуатации.

15.2.12 Паспортизации подлежат все существующие сооружения, а также все сооружения инфраструктуры объекта, обеспечивающие функционирование сооружения в период эксплуатации, как в мирное, так и в военное время.

Результаты паспортизации оформляют в виде формуляра сооружения или технического паспорта сооружений инфраструктуры объекта.

15.2.13 Формуляры сооружения или технические паспорта на сооружения инфраструктуры объектов заполняются головной проектной организацией в процессе проектирования и строительства объекта с последующей передачей их в инженерно-технические службы объектов вместе с актом ввода сооружения в эксплуатацию.

15.2.14 Изменения в формуляры сооружения или технические паспорта сооружений инфраструктуры объектов вносят:

после усиления, восстановления, реконструкции и модернизации сооружения;

при изменении функционального назначения сооружения;

при изменении внешних и внутренних условий эксплуатации сооружения.

15.2.15 Изменения в формуляры сооружения или технические паспорта сооружений инфраструктуры объектов вносят проектные организации, выдавшие проектную документацию на усиление, восстановление, реконструкцию, модернизацию или перепрофилирование функционального назначения сооружения.

15.2.16 При отсутствии формуляров сооружения или технических паспортов на сооружения инфраструктуры объектов, обеспечивающих функционирование сооружения, их паспортизацию проводят при первом плановом или внеплановом обследовании (осмотре) сооружения.

15.3 Порядок организации и проведения обследований

15.3.1 В техническом задании (ТЗ) на проведение обследования сооружения должны быть предусмотрены следующие основные разделы:

- объект обследования;
- основание для проведения обследования;
- цели и задачи обследования;
- заказчик и исполнители работы;
- этапы и сроки выполнения работ;
- требования к выполнению работ по обследованию;
- требования к отчетным материалам;
- порядок приемки работ;
- требования по обеспечению скрытности и секретности;
- требования по метрологическому обеспечению;
- требования по обеспечению безопасности работ при обследовании.

15.3.2 В ТЗ, при определении целей и задач обследования сооружения, необходимо учитывать следующие основные факторы:

- принадлежность и функциональное назначение сооружения;
- вид, конструктивное и объемно-планировочное решение сооружения;
- расчетные модели воздействия средств поражения;
- состав и назначение наземных сооружений объекта, обеспечивающих функционирование

сооружения;

- состав и назначение технических систем;
- расчетные параметры внешних и внутренних условий эксплуатации;
- наличие, характер и причины дефектов и повреждений строительных конструкций и технических систем сооружения, а также сбоев и отказов в работе технических систем, зафиксированных на момент принятия решения о проведении обследования сооружения;
- вид и интенсивность воздействия на сооружения средств поражения, а также аварий природного и техногенного характера, если таковые были.

15.3.3 В состав работ по предварительному обследованию сооружения целесообразно включать:

- ознакомление с формулярами или техническими паспортами сооружения, технических систем и сооружений из состава объекта, обеспечивающих функционирование сооружения;
- ознакомление с материалами инженерных изысканий, проектной, исполнительной, технологической и эксплуатационной документацией;
- визуальный осмотр и выявление видимых дефектов и повреждений строительных конструкций и технических систем;
- проведение обмерных работ по выявленным дефектам, повреждениям и отступлениям от проектов и нормативных параметров, в том числе эксплуатационных характеристик и параметров среды обитания сооружения;
- составление дефектных ведомостей по всем обследуемым элементам строительных конструкций и техническим системам;
- анализ характера выявленных дефектов и повреждений строительных конструкций, технических систем и причин их возникновения, в том числе всех ранее выявленных (за период с момента проведения предыдущего обследования) дефектов, повреждений, отказов и сбоев в работе технических систем, а также принятых мер по их устранению;
- оценку технического состояния строительных конструкций и технических систем с составлением актов обследования технического состояния отдельно по каждому элементу сооружения, по каждой строительной конструкции и каждой технической системе, которые подвергались обследованию;
- составление заключения по результатам предварительного обследования сооружения о возможности дальнейшей эксплуатации с необходимыми предложениями.

15.3.4 В состав работ по детальному обследованию сооружения, его отдельных элементов, технических систем и среды обитания, как правило, необходимо включать:

- ознакомление с результатами паспортизации, предыдущих обследований и осмотров, а также с результатами проведенного предварительного обследования;
- углубленное изучение, анализ и обобщение проектно-сметной, исполнительной, строительско-технологической и эксплуатационной документации;
- детальное изучение, анализ и обобщение основных сведений о сооружении, нагрузках и воздействиях на строительные конструкции и технические системы;
- визуально-инструментальное обследование элементов строительных конструкций, технических систем, узлов и агрегатов с целью выявления и детализации дефектов и повреждений;
- проведение геодезических измерений и обмерных работ, а также, при необходимости, инженерно-геологических, сейсмогеологических, гидрогеологических, геофизических и геоморфологических исследований;
- составление обмерных чертежей, эскизов и схем, а также фотографирование, при необходимости, отдельных строительных конструкций, узлов, агрегатов технических систем;
- составление дефектных ведомостей;
- отбор проб и лабораторные испытания физико-механических характеристик конструкционных материалов, грунта и грунтовых вод, а также компонентов среды обитания сооружения;
- проведение испытаний технических систем или их отдельных подсистем и агрегатов;
- проведение поверочных расчетов защищенности строительных конструкций и работоспособности технических систем;
- оценку соответствия конструктивных элементов, технических систем, среды обитания, требованиям проекта и нормативных документов;
- анализ степени износа и оценку пригодности сооружения к дальнейшей эксплуатации;
- разработку заключения по результатам обследования с предложениями по дальнейшей эксплуатации сооружения.

15.3.5 В ходе проведения детального обследования, как правило, должны быть получены исчерпывающие данные по:

- характеристике района расположения и зоны посадки сооружения;
- объемно-планировочному и конструктивно-компоновочному решению сооружения;
- составу основных и вспомогательных помещений;
- состоянию основных конструктивных элементов, их дефектам и повреждениям, а также

физико-механическим свойствам конструкционных материалов;

- состоянию технических систем;
- внешней и внутренним границам герметизации;
- защитным устройствам входов и газовоздушных трактов;
- огнестойкости и пожаробезопасности;
- другим вопросам, упомянутым в ТЗ или необходимым для оценки защищенности сооружения.

15.3.6 В общем случае, в выводах заключения по результатам обследования сооружения необходимо указывать:

- соответствие сооружения требуемой защищенности;
- фактическое состояние элементов отдельных строительных конструкций, технических систем и сооружения в целом;
- пригодность и возможность применения сооружения по прямому назначению при его реконструкции, модернизации или возможность перепрофилирования его для другого использования;
- рекомендации по усилению или восстановлению строительных конструкций и технических систем;
- рекомендации по обеспечению обитаемости сооружения;
- оценку других факторов, характеризующих сооружения, в соответствии с установленными в ТЗ задачами.

Приложение А (справочное). Методика определения вместимости убежищ для нетранспортабельных больных и противорадиационных укрытий учреждений здравоохранения

Приложение А (справочное)

А.1 Вместимость убежищ для нетранспортабельных больных определяют из расчета:

больных - в соответствии с заданием на проектирование, но не более 10% общей проектной вместимости учреждений здравоохранения в мирное время;

медицинского персонала: 2 врача, 3 дежурные медицинские сестры (фельдшеры), 4 санитарки, 2 медицинские сестры для операционно-перевязочной и одна медицинская сестра для

процедур на 50 нетранспортабельных больных. На каждые последующие 50 больных должно приниматься 50% указанного числа медицинского персонала;

обслуживающего (технического) персонала: 2 дежурных слесаря, дизелист, электрик, буфетчица - 5 чел. на убежище.

А.2 Противорадиационные укрытия в учреждениях здравоохранения следует проектировать:

- на полный численный состав больных, медицинского и обслуживающего персонала в учреждениях здравоохранения, имеющих в своем составе коечный фонд;

- на штатную численность медицинского учреждения, не имеющего коечного фонда;

- на полную численность расчетного состава по плану использования лечебно-оздоровительного учреждения.

Под учреждениями здравоохранения понимают:

- имеющие коечный фонд больницы, клиники, госпитали, медсанчасти, родильные дома, диспансеры, профилактории, научно-исследовательские институты без клиник, медицинские учебные заведения, поликлиники, аптеки, химико-фармацевтические производства, санитарно-эпидемиологические и дезинфекционные станции;

- лечебно-оздоровительные учреждения: пансионаты, дома и базы отдыха.

Приложение Б (справочное). Методика расчета защитных сооружений гражданской обороны на действие обычных средств поражения

Приложение Б (справочное)

В настоящей методике рассматривают два варианта расчета защитных сооружений ГО на действие обычных средств поражения:

- прямое попадание боеприпасов в ЗС;

- попадание боеприпасов в зону поражения ЗС.

Прямое попадание боеприпасов в ЗС

Расчет ограждающих конструкций сооружения при попадании в них боеприпасов в обычном снаряжении осуществляют на местное и общее действие удара и взрыва.

Местное действие боеприпаса в обычном снаряжении характеризуется разрушениями и

повреждениями материала конструкции в месте воздействия. Общее действие характеризуется деформациями конструкций при их колебаниях от удара и взрыва боеприпаса.

В зависимости от типа боеприпаса и особенностей ограждающих конструкций сооружений возможны следующие расчетные случаи воздействия:

- местное и общее действие удара и взрыва боеприпасов при их проникании в защитную толщу покрытия или стены сооружения под углом;
- общее действие взрыва боеприпасов при ударе и взрыве, в том числе, при наличии тьюфяка.

Местное действие удара боеприпаса характеризуется образованием ударной воронки, цилиндрического хода, возможного пробития преграды (рисунок Б.1).

Рисунок Б.1 - Области разрушения преграды при ударе

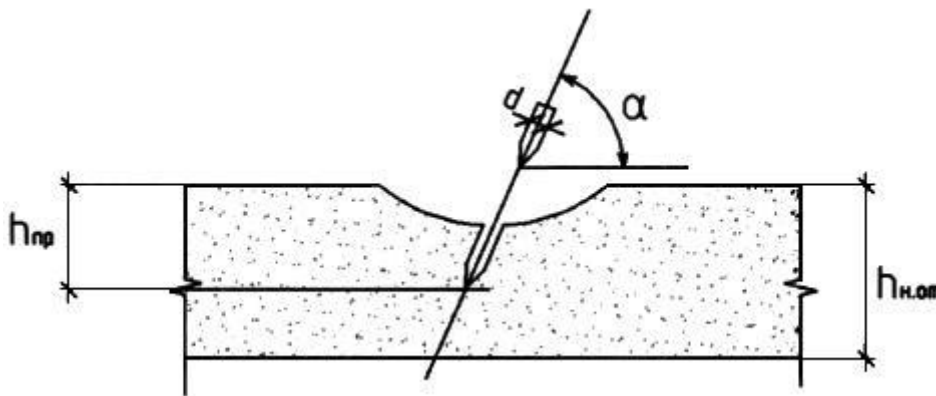


Рисунок Б.1 - Области разрушения преграды при ударе

Глубину проникания боеприпаса в конструкционные материалы и грунты, м, вычисляют по формуле

$$h_{\text{пр}} = 1,73 K_{\text{пр}} \frac{P}{d^{1,75}} V_0 \cos \alpha, \quad (\text{Б.1})$$

где d - диаметр боеприпаса, м;

$K_{\text{пр}}$ - коэффициент податливости среды прониканию, принимаемый по таблице Б.1;

P - масса боеприпаса, кг;

V_0 - скорость встречи боеприпаса с преградой, м/с;

α - угол встречи боеприпаса с преградой, отсчитываемый от нормали к поверхности преграды.

Таблица Б.1

Наименование материала	
1 Глина плотная	70·10
2 Суглинок	60·10
3 Супесь	50·10
4 Песок	45·10
5 Кирпичная кладка на цементном растворе	25·10
6 Армокирпичная кладка	22·10
7 Каменная кладка на цементном растворе	20·10
8 Тяжелый бетон класса В7,5...В15 на граните, щебне	12·10
9 То же, В30	8,6·10
" В45	7,9·10
11 Железобетон на тяжелом бетоне класса В25	8,0·10
12 То же, В45	7·10

Значения величин α , β , γ принимают по данным тактико-технических характеристик боеприпасов.

Суммарную глубину проникания в многослойную твердую преграду $H_{пр}$, м, определяют по выражению

$$H_{пр} = \sum h_{пр(i)} \quad (Б.2)$$

Толщину конструкции $h_{н.от}$, м, в которой в результате удара боеприпаса не возникает откола, определяют по формуле

$$h_{н.от} = n_0 h_{пр} \quad (Б.3)$$

где n_0 - коэффициент запаса, равный:

1,60 - для железобетонных плит со свободной нижней поверхностью и противооткольным армированием или с применением армометаллоблоков;

2,00 - для железобетонных плит со свободной нижней поверхностью и без противооткольного армирования.

Местное действие взрыва при контакте боеприпаса с железобетонными конструкциями сооружений характеризуется:

- образованием взрывной воронки с выбросом некоторого количества материала конструкции;
- возникновением радиальных и тангенциальных трещин и пластических деформаций в области, прилегающей к месту взрыва и называемой зоной разрушения;
- появлением откольных трещин на тыльной поверхности конструкции, не имеющей листовой арматуры, при толщине конструкции меньшей определенного значения;
- сквозным пробиванием (продавливанием) конструкции.

Параметры местного действия взрыва сосредоточенного заряда определяют по следующим формулам:

- глубину взрывной воронки $h_{\text{в}}$, м, при взрыве сосредоточенного заряда на поверхности конструкции (рисунок Б.2) находят из выражения

$$h_{\text{в}} = K_{\text{в}} \sqrt[3]{C_{\text{ЭФ}} - r_{\text{з}}}, \quad (\text{Б.4})$$

где $C_{\text{ЭФ}}$ - тротиловый эквивалент заряда, кг;

$K_{\text{в}}$ - коэффициент, приведенный в таблице Б.2;

$r_{\text{з}}$ - радиус заряда, принимается по данным тактико-технических характеристик боеприпасов.

Рисунок Б.2 - Области разрушения преграды при взрыве

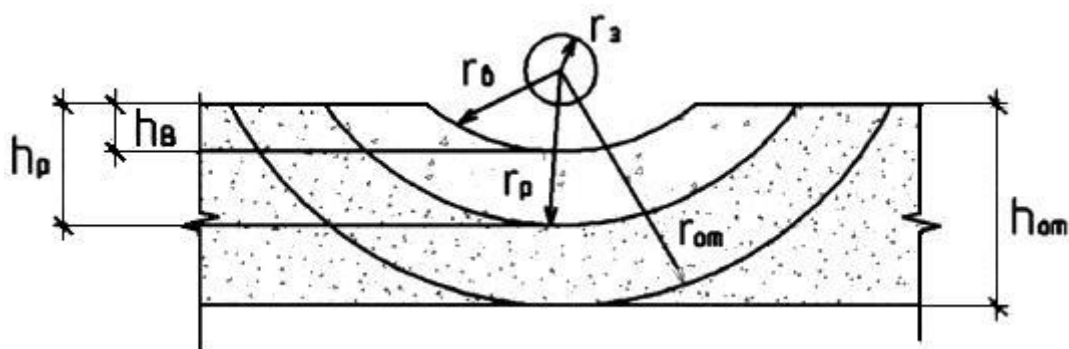


Рисунок Б.2 - Области разрушения преграды при взрыве

- толщину преграды $h_{\text{п}}$, м, в пределах которой происходит разрушение при взрыве сосредоточенного заряда на поверхности преграды, определяют по формуле

$$h_{\text{п}} = K_{\text{п}} \sqrt[3]{C_{\text{ЭФ}} - r_{\text{з}}}, \quad (\text{Б.5})$$

где $K_{от}$ - коэффициент, приведенный в таблице Б.2.

$h_{от}$ - минимальную толщину конструкции, м, при которой не появляется откола, вычисляют по формуле

$$h_{от} = K_{от} \sqrt[3]{C_{ЭФ}} - r_з, \quad (Б.6)$$

где $K_{от}$ - коэффициент, приведенный в таблице Б.2.

Таблица Б.2

Наименование материалов			
1 Кирпичная кладка на цементном растворе	0,25	0,58	0,81
2 Армокирпичная кладка	0,2	0,52	0,73
3 Железобетон В30	0,12	0,30	0,37
4 Сборно-монолитный железобетон с сборными элементами из бетона В40-60	0,12	0,28	0,36
5 Монолитные железобетонные конструкции из бетона В40-60	0,11	0,25	0,33

Расчет покрытий на местное действие взрыва проводят в том случае, если расстояние от заряда до конструкции составляет при взрыве в воздухе или грунте менее:

- для железобетонных конструкций;
- для кирпичных (каменных) конструкций.

Толщину элементов, м, сооружений со сплошными ограждающими конструкциями, при прямом попадании в них боеприпаса при совместном действии удара и взрыва определяют при условии недопущения откола по формуле

$$H_{пр} = h_{пр} + 1,2 K_{от} \sqrt[3]{C_{ЭФ}} - \Pi, \quad (Б.7)$$

где $h_{пр}$ - толщина элемента защитной конструкции, м;

- глубина проникания боеприпаса, определяемая по формуле (Б.1), м;
- коэффициент, приведенный в таблице Б.2;
- принимается равным:

- для боеприпаса с сосредоточенным зарядом:

$$\Pi = r_3; \text{ (Б.8)}$$

- для боеприпаса с удлиненным зарядом:

$$\Pi = r_3 (1 + 2 \cos \alpha). \text{ (Б.9)}$$

Нагрузки при общем действии удара боеприпаса по защитной конструкции обычно представляют в виде треугольного импульса. Значение импульса, действующего на конструкцию при ударе, определяют по формуле

$$I_{\text{уд}} = PV_0, \text{ (Б.10)}$$

где P - масса боеприпаса, кг;

V_0 - скорость встречи боеприпаса с преградой, м/с.

Время действия нагрузки при ударе $t_{\text{пр}}$, с, определяют по формуле

$$t_{\text{пр}} = 2h_{\text{пр}} / V_0. \text{ (Б.11)}$$

Закон изменения давления во времени считается линейным, а распределение давления - равномерным по площади $S_{\text{м}}$ равной:

$$S_{\text{м}} = \pi d^2 / 4, \text{ (Б.12)}$$

где d - диаметр боеприпаса, м.

Значение импульса $I_{\text{в}}$, кгс, при контактном взрыве на конструкции определяют по формуле

$$I_{\text{в}} = 344 C_{\text{ЭФ}}, \text{ (Б.13)}$$

Длительность действия нагрузки $t_{\text{в}}$, с, от взрыва боеприпаса на конструкции определяют по формуле

$$t_{\text{в}} = 5,6 \cdot 10^{-3} \cdot \sqrt[3]{C_{\text{ЭФ}}}. \text{ (Б.14)}$$

Расчет конструкций на общее действие удара и взрыва (импульс) проводят по существующим методикам аналитическими или числовыми методами.

Попадание боеприпасов в зону поражения ЗС

Вероятность попадания в зону поражения убежища хотя бы одного боеприпаса заданного калибра при условии статистически равномерного распределения по площади бомбометания описывают функцией равномерного распределения

$$P = 1 - \left(1 - \frac{F_0}{F_{\Pi}}\right)^N, \quad (\text{Б.15})$$

где F_0 - площадь ЗС, км² ;

F_{Π} - площадь зоны поражения ЗС боеприпасом заданного калибра, км² ;

N - число боеприпасов на единицу площади поражения, шт./км² .

Площадь зоны поражения отдельно стоящего ЗС F_{Π} , км², с учетом принятых предпосылок определяют по формуле

$$F_{\Pi} = (a + 2R_{\text{б}})(b + 2R_{\text{б}}), \quad (\text{Б.16})$$

где a, b - размеры убежища в плане (a - длина, b - ширина), км;

$R_{\text{б}}$ - радиус безопасного удаления взрыва боеприпаса от стен ЗС, км.

Площадь зоны поражения $F_{\Pi}^{\text{в}}$, км², встроенного ЗС определяют по формуле

$$F_{\Pi}^{\text{в}} = 2R_{\text{б}}(a + b + 2R_{\text{б}}). \quad (\text{Б.17})$$

Число боеприпасов на единицу площади N , шт./км², определяют из следующего соотношения

$$N = \frac{q}{c}, \quad (\text{Б.18})$$

где q - плотность поражения, т/км² ;

c - калибр применяемых боеприпасов, т.

В качестве критерия сохранности конструкции стен может быть принято условие, что нагрузка на стену убежища от взрыва боеприпаса в грунте не превышает несущую способность конструкции, запроектированную на воздействие волны сжатия от воздушной ударной волны (ВУВ) ядерного взрыва.

Значение c определяют принимая во внимание что:

- при расчетах заглубленных железобетонных элементов наружных стен убежищ с учетом упругопластических свойств материала на нагрузки, линейно возрастающие до максимальных значений и линейно спадающие до нуля, коэффициент динамичности отличается от 1,0 не более чем на 5%-7%;
- при деформировании конструкций стен имеет место рассеивание около 20% энергии взрыва;
- влияние общего смещения убежища за время, не превышающее время нарастания нагрузки практически не проявляется;
- горизонтальная нагрузка от волны сжатия на малых глубинах уменьшается незначительно (коэффициент затухания на глубине 3-4 м равен 0,96-0,99);
- наиболее неблагоприятный случай воздействия - полное заглубление боеприпаса, при котором не происходит выброса грунта, т.е. вся энергия взрыва расходуется на генерацию волны сжатия.

При таких условиях значение радиуса безопасного удаления R_6 , м, определяют по приближенной формуле

$$R_6 = 2,13 \cdot 3 \sqrt[3]{\frac{C_{ЭФ}}{\Delta R_{ЭФ}}}, \quad (Б.19)$$

где $C_{ЭФ} = K_{ЭФ} C$ - эффективная масса ВВ в боеприпасе (тротильный эквивалент), кгс;

- коэффициент эффективности ВВ по отношению к тротилу, принимаемый по характеристикам ВВ;

- масса конкретного ВВ в боеприпасе, кгс.

В случае, если вероятность попадания в зону поражения убежища P_0 , определяемая по формуле (Б.15), меньше или равна 0,2, расчет ЗС ГО на прямое попадание боеприпасов допускается не проводить.

Значение вероятности попадания 0,2 можно корректировать по согласованию с территориальными органами МЧС России.

Приложение В (обязательное). Площади вспомогательных помещений убежищ

Приложение В
(обязательное)

Таблица В.1

Тип убежища	Площадь, м ² /чел., при вместимости убежищ, чел.						
	150	300	450	600	900	1200	1200 и более
Убежище без ДЭС	0,25	0,21	0,20	-	-	-	-
	0,34	0,25	0,25				
Убежище с ДЭС	0,47	0,32	0,27	0,24	0,19	0,16	0,15
	0,56	0,36	0,35	0,27	0,22	0,20	0,20

Примечания

1 Над чертой приведены значения площадей для убежищ с двумя режимами вентиляции, под чертой - с тремя.

2 При строительстве убежищ в 4-й климатической зоне, а также при подаче воздуха во II режиме более 2 м³/ч чел. значение площади вспомогательных помещений при двух режимах следует умножить на коэффициент 1,1.

3 Приведенные в таблице значения площадей даны без учета помещений электрощитовой, станции перекачки дренажных вод и насосной для сточных вод. Площади перечисленных помещений следует принимать:

- 6 м² - электрощитовой;
- 14 м² - станции перекачки дренажных вод;
- 8,5 м² - насосной для сточных вод.

Приложение Г (справочное). Порядок расчета запаса сжатого воздуха

Приложение Г (справочное)

Таблица Г.1

Наименование и обозначение параметра измерения	Расчетная формула	Примечание
1 Площадь помещения по контуру герметизации $S_{г}$, м ²	По экспликации помещений	-

2 Площадь ограждений по контуру герметизации , м	То же	-
3 Объем помещений в контуре герметизации за вычетом объема, занимаемого укрываемыми , м	$V = Fh - nV_1$	- высота в чистоте, м; - вместимость сооружения, чел.; 0,1 м - объем, занимаемый одним человеком
4 Расход воздуха на поддержание подпора , м /ч	$L_{III} = q_{III} F_{огр}$	- удельная утечка воздуха через 1 м ограждений по контуру герметизации убежища, м / (ч·м)
5 Удельная воздухоподача для обеспечения дыхания укрываемых , м /ч чел.	$l_{дых} = \frac{a}{C_{CO_2}^{макс} - C_0^б}$	- 20 л/чел. ч - норма выделения одним человеком; $C_{CO_2}^{макс}$ - максимально допустимая концентрация при III режиме, л/м ; 0,4 - содержания в воздухе баллона, л/м
6 Кратность воздухообмена при воздухоподаче по позиции 4 , 1/ч	$K_B = L_{III} / V$	-
7 Удельный объем воздуха помещений , м /чел.	$V_{уд} = \frac{V}{n}$	-
8 Удельная воздухоподача для поддержания подпора , м /ч чел.	$l_{подп} = K_B V_{уд}$	-
9 Нарастание концентрации углекислого газа по времени , л/м	$C_z = \left(\frac{a}{l_{подп}} + C_0^б \right) \times \left(1 - e^{-K_B z} + C_{0,реж. II} e^{-K_B z} \right)$	-
10 Продолжительность пребывания на минимальной воздухоподаче по поз.8 до нарастания концентрации до максимального значения $C_{CO_2}^{макс}$, ч	$z_{CO_2}^{макс} = \frac{1}{K_B} \times \ln \frac{\frac{a}{l_{подп}} + C_0^б - C_{0,реж. I}}{\frac{a}{l_{подп}} + C_0^б - C_{CO_2}^{макс}}$	$C_{0,реж. II} = a / L_{мин} + C_0^б = 10,4$ - начальная расчетная концентрация в момент перехода со II режима на III, л/м ; - минимальная воздухоподача во II режиме, равная 2 м /ч чел.

11 Теоретический запас воздуха для поддержания подпора и обеспечения дыхания людей , нм	$G_{\text{теор}} = l_{\text{подп}} z_{\text{CO}_2}^{\text{макс}} n + l_{\text{дых}} (z_{\text{III}} - z_{\text{CO}_2}^{\text{макс}}) n$	- продолжительность III режима
12 Запас воздуха для компенсации колебаний атмосферного давления $G_{\text{колеб}}$, нм	$G_{\text{колеб}} = \frac{30}{10000} V z_{\text{III}}$	30 - предел колебаний атмосферного давления, кгс/(ч·м)
13 Общий запас сжатого воздуха для сооружения с учетом потерь при хранении и неполного опорожнения баллонов и неполного использования объема помещения , нм	$G_{\text{общ}} = (G_{\text{теор}} + G_{\text{колеб}}) 1,3$	-
14 Расчетное число баллонов А-40 - , шт.	$n_{\text{б}} = G_{\text{общ}} / 6$	6 - емкость баллона А-40 при давлении 150 атм, нм

Приложение Д (справочное). Определение теплосодержания (энтальпии) внутреннего воздуха

Приложение Д (справочное)

Рисунок Д.1 - Определение теплосодержания (энтальпии) внутреннего воздуха при удалении теплоизбытков системой вентиляции в I режиме и допустимых сочетаний температуры и влажности этого воздуха в первой и второй климатических зонах

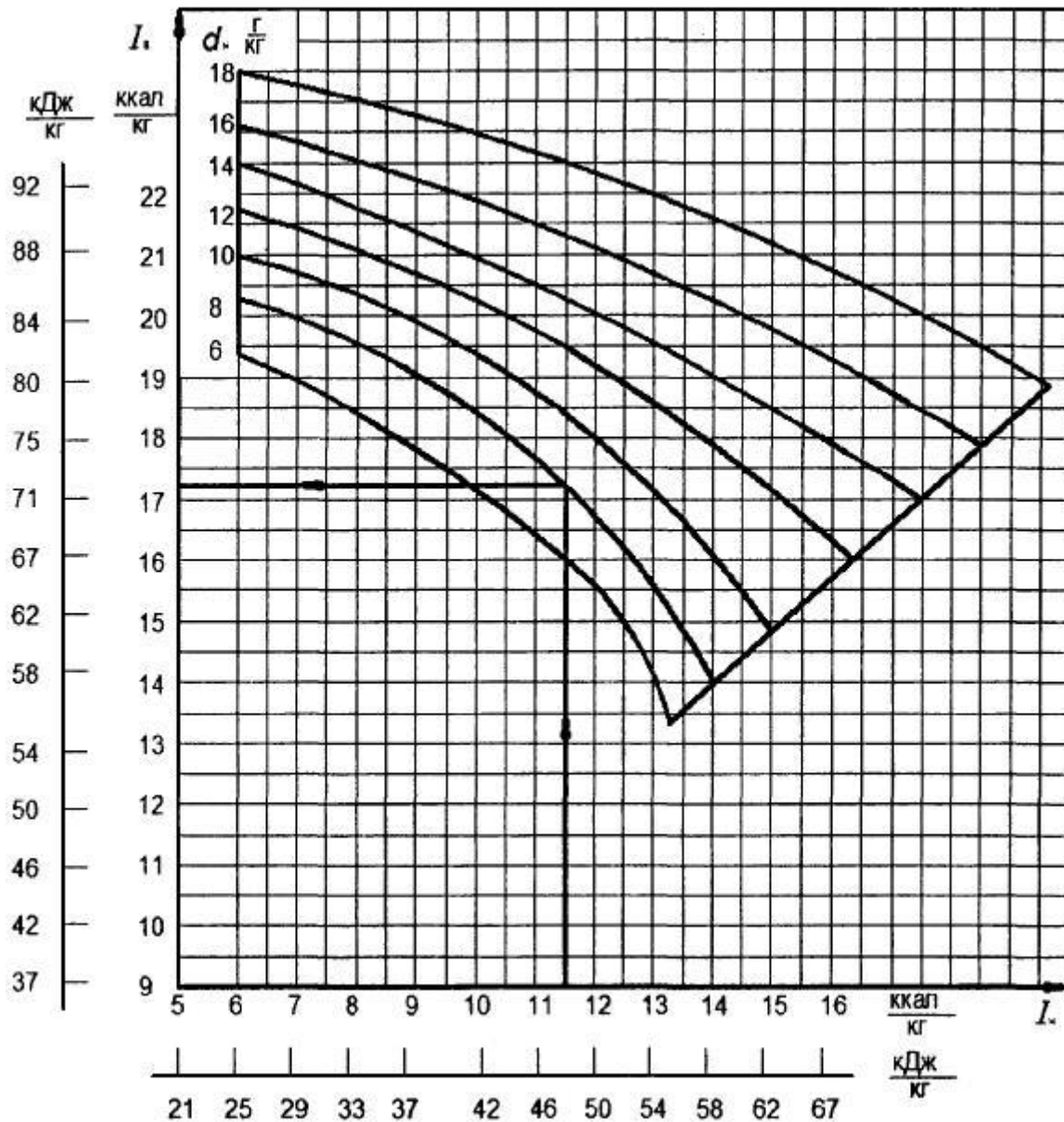


Рисунок Д.1 - Определение теплосодержания (энтальпии) внутреннего воздуха при удалении теплоизбытков системой вентиляции в I режиме и допустимых сочетаний температуры и влажности этого воздуха в первой и второй климатических зонах

Рисунок Д.2 - Определение теплосодержания (энтальпии) внутреннего воздуха при удалении теплоизбытков системой вентиляции в режиме I и допустимых сочетаний температуры и влажности этого воздуха в третьей и четвертой климатических зонах

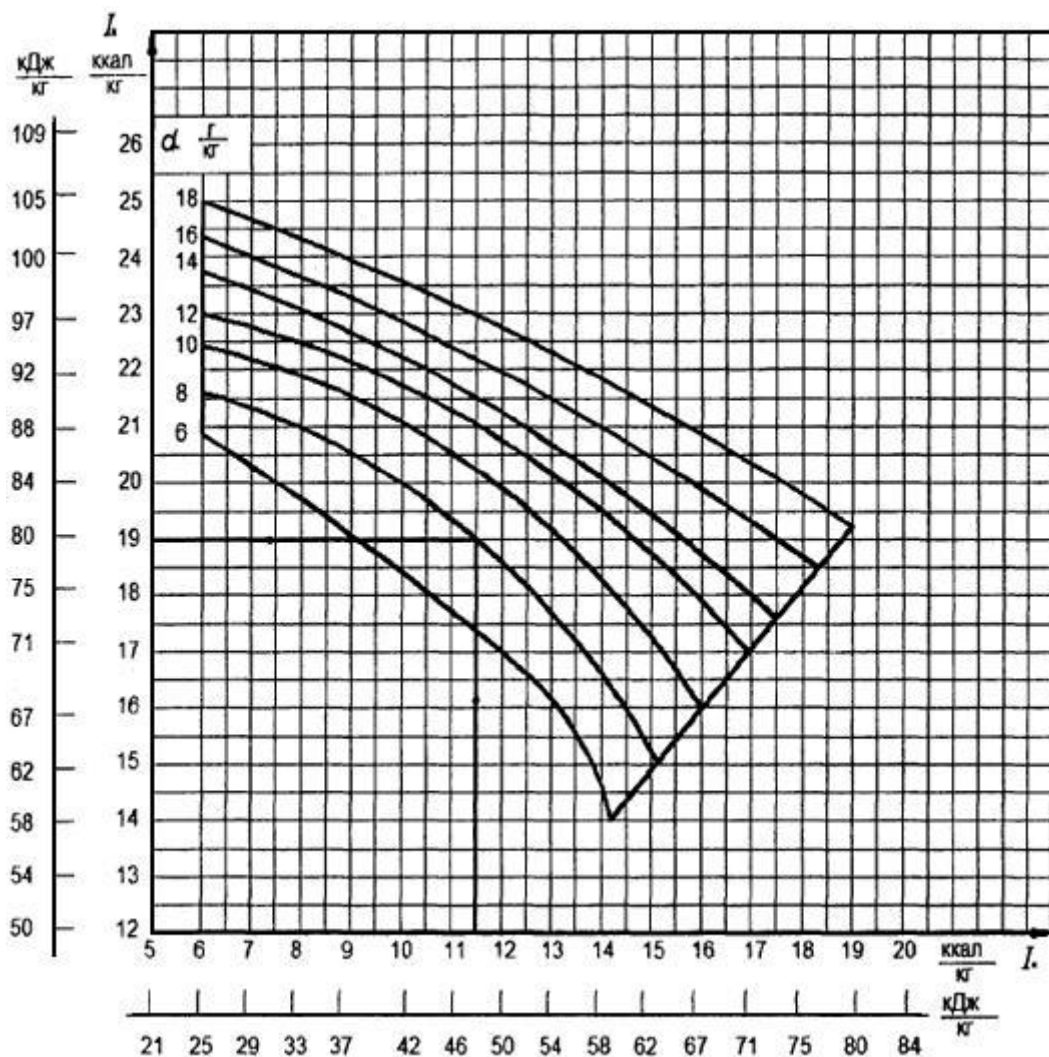


Рисунок Д.2 - Определение теплосодержания (энтальпии) внутреннего воздуха при удалении теплоизбытков систем вентиляции в режиме I и допустимых сочетаний температуры и влажности этого воздуха в третьей и четвертой климатических зонах

Приложение Е (справочное). Методика оценки загазованности территории

Приложение Е (справочное)

Е.1 Оценку загазованности территории размещения ЗС ГО продуктами горения (и) должны проводить по следующей методике:

Е.1.1 Концентрацию продуктов горения вблизи отдельного очага пожара в точке с координатами , , мг/л, (см. рисунок Е.1) вычисляют по формуле

$$C_{x,y} = 2,3 \frac{Q_i}{n \Delta V} \cdot 2,72 \frac{(Z-2)^2}{a^2(x+1)^{2-n}} \left[(x+1)^{n/2} - x^{n/2} \right] \cdot \left[1 - \left(\frac{y}{0,36x+b} \right)^2 \right]^{1,2}, \quad (E.1)$$

где Q_i - интенсивность выделения i -го продукта горения, мг·м⁻³·с⁻¹ ;

α - параметр устойчивости атмосферы, принимаемый равным 0,5 - для умеренного, приморского и континентального климата и 0,2 - для климата за полярным кругом;

K_d - виртуальный коэффициент диффузий, принимаемый по таблице Е.1.

Таблица Е.1

Значение	Значение для различных высот Z , м			
	25	$25 < Z \leq 50$	$53 < Z \leq 75$	75
0,2	0,21	0,17	0,15	0,12
0,5	0,02	0,05	0,04	0,03

K_n - коэффициент размерности;

U - скорость ветра в приземном слое, м/с, определяемая по формуле (Е.7);

B - ширина очага пожара, м;

L - половина длины очага пожара, м;

x, y - координаты точки, м;

H - высота подъема конвективной колонки, м.

Для пожаров в завалах выражение

$2,72 \frac{(Z-2)^2}{\alpha^2(x+l)^{2-\alpha}}$ в формуле (Е.1) принимают равным единице.

Е.1.2 Интенсивность выделения продуктов горения Q_i , мг·м⁻³·с⁻¹, вычисляют по формуле

$$Q_i = K_n m_{\Gamma} L_i, \quad (\text{Е.2})$$

где K_n - коэффициент приведения;

m_{Γ} - массовая скорость выгорания горючей нагрузки, кг·м⁻²·с⁻¹ ;

L_i - массовая доля i -го продукта горения, выделяющегося при сгорании единицы массы горючей нагрузки.

Значения ; ; приведены в таблице Е.2.

Таблица Е.2

Наименование материала	, кг·м ³ ·с			
1 Горючая нагрузка завала	0,0002	0,15	0,85	1000
2 Горючая нагрузка зданий I-III степеней огнестойкости	0,014	0,11	0,89	100
3 Древесина сосны	0,007	0,205	0,724	35
4 Поролон	0,0158	0,155	0,252	1
5 Резина	0,0168	0,15	0,416	1
6 Бумага	0,01	0,245	0,573	1
7 Шерсть	0,0108	0,235	0,70	1
8 Линолеум ПХВ на теплоизолирующей основе	0,0156	1,19	0,59	1
9 То же, бесосновный экструзионный	0,018	0,12	0,50	1
10 То же, на тканевой основе	0,0135	0,14	0,54	1
11 Полистирол гранулированный, Салаватского завода	0,038	0,07	0,97	1
12 То же, самозатухающий	0,055	0,09	1,03	1
13 То же, гранулированный	0,066	0,114	0,66	1
14 Декоративные бумажно-слоистые пластики	0,021	0,230	0,43	1
15 Бумага оберточная	0,024	0,40	0,65	1
16 То же, финская	0,054	0,31	0,554	1
17 Изоплен (ПХВ-клеенка на бумажной основе)	0,032	0,22	0,537	1
18 Фенольная смола	0,014	0,135	0,30	1
19 Фенол	0,066	0,429	0,60	1
20 Полиэфирная смола	0,055	0,271	0,27	1
21 Диоктилфталат	0,086	0,088	0,86	1
22 Бензин	0,0053	0,386	0,376	1
23 Керосин	0,0048	0,311	0,33	1
24 Дизельное топливо	0,0055	0,413	0,337	1
25 Мазут	0,0030	0,321	0,347	1
26 Нефть	0,0020	0,383	0,388	1
27 Ацетон	0,0049	0,55	0,45	1
28 Бензол	0,0066	0,297	0,306	1
29 Толуол	0,0045	0,286	0,255	1
30 Спирт этиловый	0,0040	0,579	0,378	1
31 Мука травяная	0,0026	0,182	0,98	1
32 Просо фуражное	0,0018	0,263	0,726	1
33 Пшеница фуражная	0,0023	0,272	0,786	1
34 Мука костяная	0,00093	0,079	0,564	1
35 Кукуруза фуражная	0,00236	0,328	0,882	1
36 Отруби	0,00173	0,225	0,522	1
37 Ячмень фуражный	0,002	0,34	0,852	1
38 Шроты (подсолнечные)	0,0015	0,159	0,932	1

39 Жмых (подсолнечный)	0,00074	0,138	0,819	1
40 Мука пшеничная	0,00225	0,215	0,698	1
41 Мука рыбная	0,00133	0,094	0,541	1
42 Овес фуражный	0,00192	0,259	0,698	1
43 Мука высококостная	0,00127	0,105	0,738	1

Е.1.3 Высоту подъема конвективной колонки , м, для отдельного очага пожара рассчитывают по формуле

$$Z = 2,53 \sqrt{\frac{T_{\text{пл}} m_r S}{(1-\gamma)}} + L, \quad (\text{Е.3})$$

где - температура пламени, °С, определяемая по таблице Е.3.

Таблица Е.3

Вид пожара	Значение температуры , °С
Открытый пожар, пожар в зданиях IV-V степеней огнестойкости	1100
Пожар в зданиях и сооружениях I-III степеней огнестойкости	550
Пожары в завалах	200

- площадь очага пожара, м ;

- градиент температуры воздуха, °С/100 м, принимаемый по таблице Е.4.

Таблица Е.4

Климатические зоны	Расчетный градиент температуры воздуха, °С/100 м
Умеренный климат	-1,5
Приморский климат	-3,9
Континентальный климат	-3,0
Климат за полярным кругом	4...5

- см. формулу (Е.1);

- коэффициент размерности;

- высота факела пламени, м.

При пожаре в завалах значение равно высоте завала, принимаемой по таблице Е.3.

Таблица Е.5

Число этажей здания	Высота завала, м, при плотности застройки, %			
	20	30	40	50
2	0,9	1,1	1,4	1,8
4	1,9	2,1	2,7	3,9
6	2,7	3,1	3,9	5,7
8	3,4	3,9	5,1	7,9

При пожарах в сохранившихся зданиях I-III степеней огнестойкости величину , м, находят по формуле

$$L = H_{зд} + 1,5H_{эт} , (E.4)$$

где - высота здания, м;

- высота этажа, м.

При открытых пожарах высоту факела пламени рассчитывают по формулам: для горючих жидкостей:

$$L = 0,025(Q_H m_T d)^{2/3} ; (E.5)$$

для твердых горючих материалов типа древесины:

$$L = 0,025(Q_H m_T d h)^{2/3} , (E.6)$$

где - низшая теплотворная способность горючего материала, кДж·кг ;

- характерный линейный размер очага пожара: для пожара на прямоугольной площади и близкой к ней форме - это ширина здания (сооружения), м; для пожара на круговой площади или близкой к ней форме - это диаметр круга, м;

- безразмерный коэффициент, численно равный высоте горящего слоя, измеряемого в метрах;

- см. формулу (Е.1).

Е.1.4 Среднее значение скорости ветра вычисляют по формуле

$$v = 0,1(2 - n) \cdot \left[6,25^{\frac{2}{2-n}} - 1 \right] v_1, \quad (E.7)$$

где v - заданная или определенная по розе ветров скорость ветра, м·с⁻¹ ;

v_1 - см. формулу (E.1).

E.1.5 При выборе места строительства убежища расчет загазованности территории предприятия выполняют в следующей последовательности.

Для каждого здания (сооружения) на территории предприятия определяют наиболее вероятный вид пожара (открытый, в завале, в сохранившемся здании).

Генплан предприятия покрывают координатной сеткой с квадратами размерами 50х50 м (или других размеров в зависимости от площади предприятия и необходимой точности расчета).

По розе ветров определяют наиболее вероятное направление ветра и его скорость v . По формуле (E.7) вычисляют среднюю скорость ветра в приземном слое $v_{ср}$.

Для каждого отдельного очага пожара с применением формул (E.3)-(E.7) и таблиц E.4, E.5 вычисляют высоту подъема конвективной колонки $H_{кв}$.

По значению $H_{кв}$ таблицы E.1 определяют коэффициент $K_{з}$.

Определяют по какому газу необходимо провести расчет и по формуле (E.3) с учетом данных, приведенных в таблице E.2, для каждого очага пожара вычисляют интенсивность выделения продуктов горения $Q_{г}$.

Для каждого очага пожара в направлении ветра, как показано на рисунках E.1 и E.2, проводят лучи AB и AC и выбирают систему координат. Для направления ветра, перпендикулярного к фасаду здания, за начало координат берут точку в центре фасада с подветренной стороны (см. рисунок E.1).

Рисунок E.1 - Схема определения размеров зон загазованности от отдельного очага при направлении ветра перпендикулярно к фасаду здания

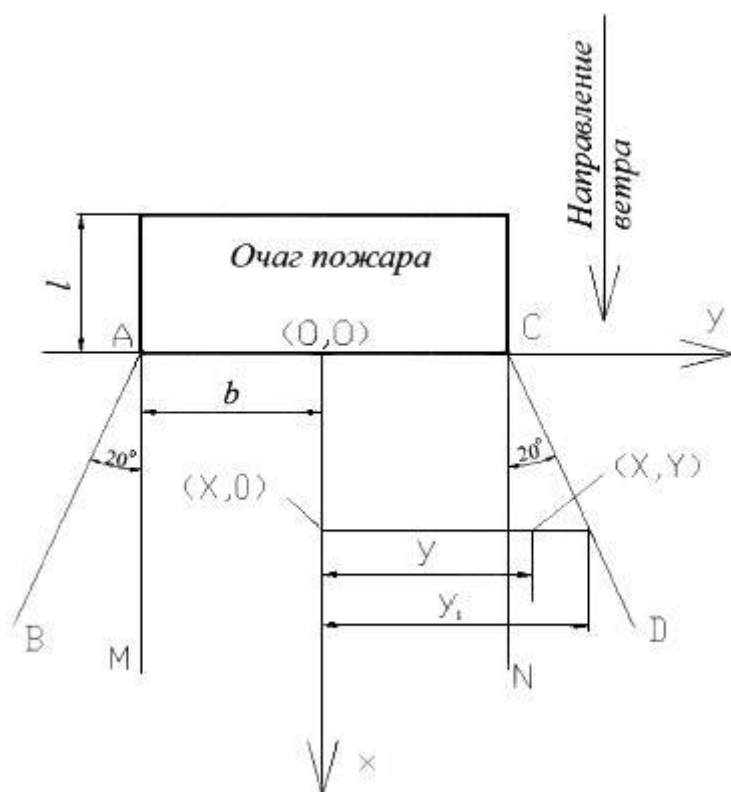


Рисунок Е.1 - Схема определения размеров зон загазованности от отдельного очага при направлении ветра перпендикулярно к фасаду здания

Для направления ветра, параллельного фасаду здания, за начало координат берут точку в центре торца с подветренной стороны.

Для направления ветра, составляющего острый угол с фасадом здания, за начало координат берут точку на середине отрезка, полученного путем геометрического построения. Пример такого построения показан на рисунке Е.2.

Рисунок Е.2 - Схема определения размеров зон загазованности от отдельного очага пожара при направлении ветра под острым углом к фасаду здания

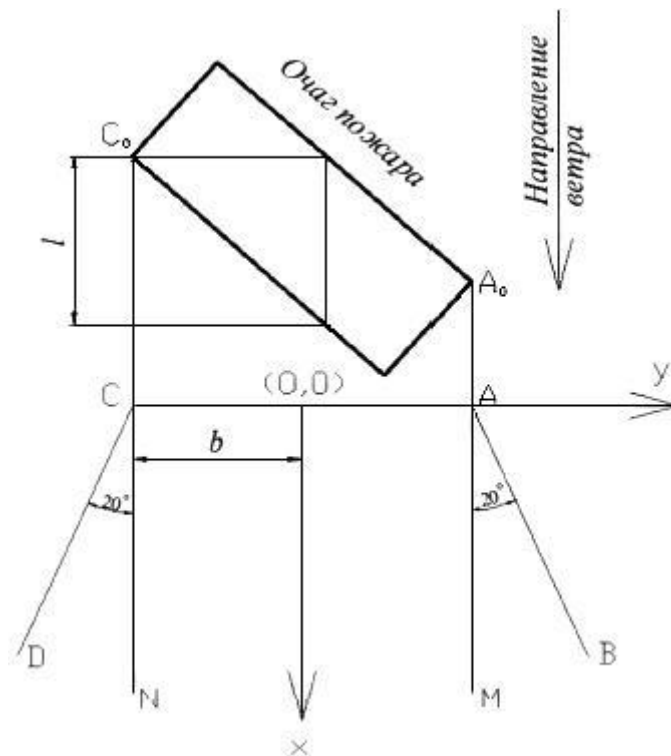


Рисунок Е.2 - Схема определения размеров зон загазованности от отдельного очага пожара при направлении ветра под острым углом к фасаду здания

Линии AC и AD параллельны направлению ветра. Линия AB перпендикулярна к AC и AD . Линия CD проходит через угол здания с подветренной стороны. Ось x параллельна направлению ветра. Для узлов координатной сетки, попавших в полосу, ограниченную лучами AC и AD по формуле (Е.1) вычисляют концентрацию продуктов горения.

Описанную последовательность расчета осуществляют для каждого очага пожара. Концентрацию в узлах квадратной сетки, рассчитанную для разных очагов пожара, складывают. Одинаковые значения концентрации соединяют изолиниями, как показано на рисунке Е.3.

Рисунок Е.3 - Схема определения размеров зон загазованности для разных очагов пожара

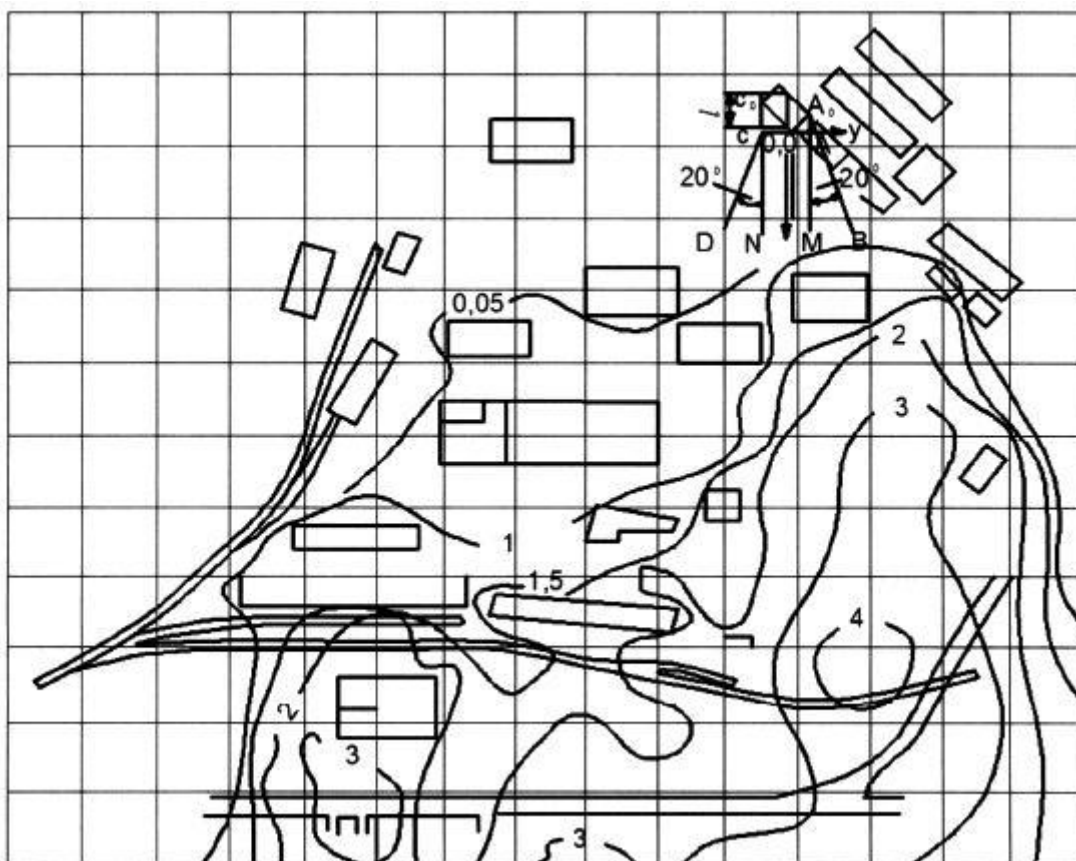


Рисунок Е.3 - Схема определения размеров зон загазованности для разных очагов пожара

Е.1.6 При заданном месте расположения убежища, концентрацию загазованности определяют только в одной точке - в месте расположения воздухозаборного устройства.

При этом загазованность учитывают только от тех очагов пожара, в секторе которых будет находиться убежище (в секторе, ограниченном лучами и , см, рисунки Е.2 и Е.3).

Библиография

[1] Постановление Правительства Российской Федерации от 16 февраля 2008 г. N 87 "О составе разделов проектной документации и требованиях к их содержанию"

[2] СНиП 2.01.51-90 Инженерно-технические мероприятия гражданской обороны

[3] СП 31-110-2003 Проектирование и монтаж электроустановок жилых и общественных зданий

[4] ПУЭ Правила устройства электроустановок. Выпуск 7

[5] Федеральный закон от 22 июля 2008 г. N 123-ФЗ "Технический регламент о требованиях пожарной безопасности"

